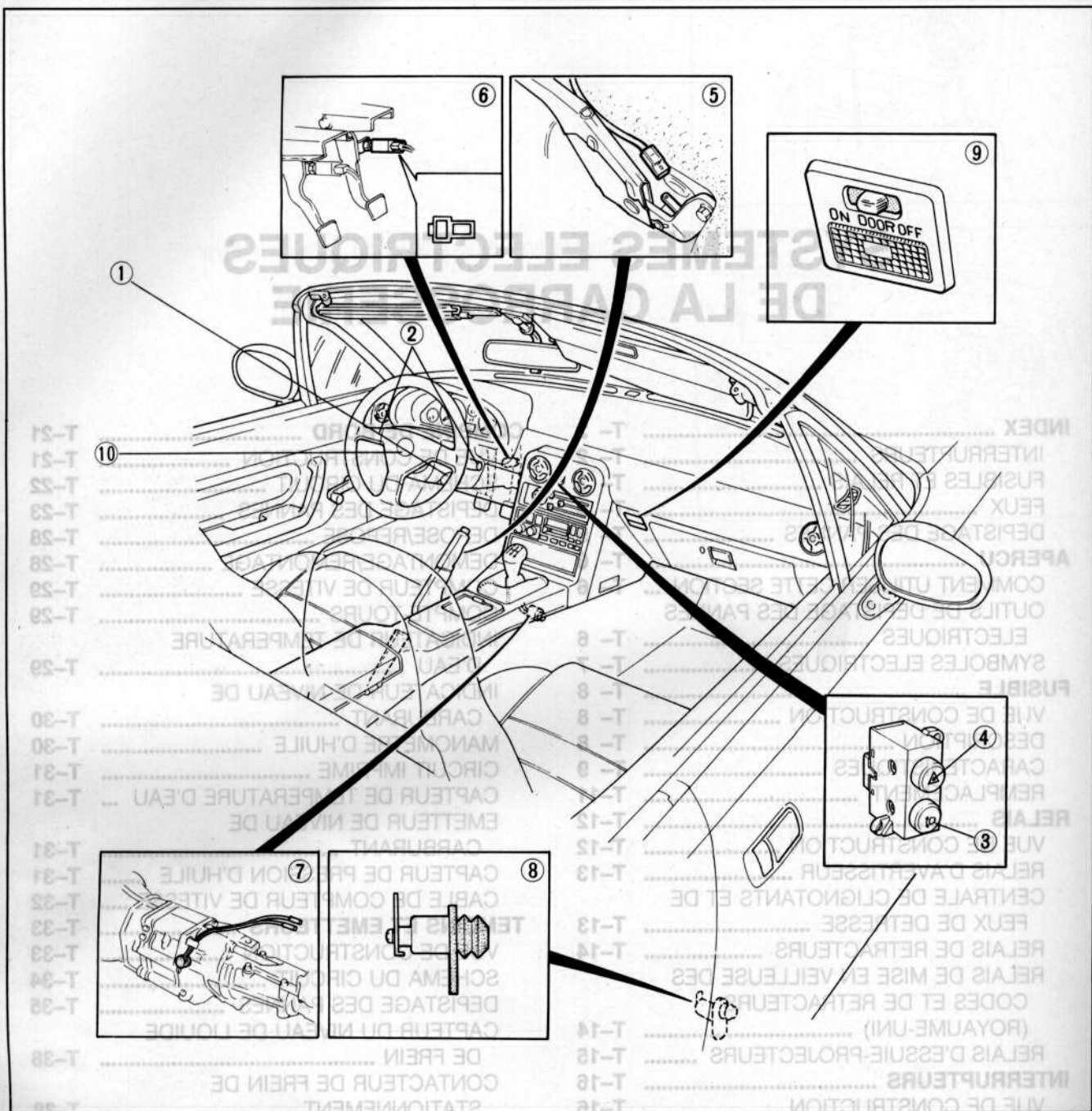


SYSTEMES ELECTRIQUES DE LA CARROSSERIE

INDEX	T- 2	COMBINE DE BORD	T-21
INTERRUPTEURS	T- 2	VUE DE CONSTRUCTION	T-21
FUSIBLES ET RELAIS	T- 3	SCHEMA DU CIRCUIT	T-22
FEUX	T- 4	DEPISTAGE DES PANNES	T-23
DEPISTAGE DES PANNES	T- 5	DEPOSE/REPOSE	T-28
APERCU	T- 6	DEMONTAGE/REMONTAGE	T-28
COMMENT UTILISER CETTE SECTION ...	T- 6	COMPTEUR DE VITESSE	T-29
OUTILS DE DEPISTAGE DES PANNES		COMPTE-TOURS	T-29
ELECTRIQUES	T- 6	INDICATEUR DE TEMPERATURE	
SYMBOLS ELECTRIQUES	T- 7	D'EAU	T-29
FUSIBLE	T- 8	INDICATEUR DE NIVEAU DE	
VUE DE CONSTRUCTION	T- 8	CARBURANT	T-30
DESCRIPTION	T- 8	MANOMETRE D'HUILE	T-30
CARACTERISTIQUES	T- 9	CIRCUIT IMPRIME	T-31
REPLACEMENT	T-11	CAPTEUR DE TEMPERATURE D'EAU ...	T-31
RELAIS	T-12	EMETTEUR DE NIVEAU DE	
VUE DE CONSTRUCTION	T-12	CARBURANT	T-31
RELAIS D'AVERTISSEUR	T-13	CAPTEUR DE PRESSION D'HUILE	T-31
CENTRALE DE CLIGNOTANTS ET DE		CABLE DE COMPTEUR DE VITESSE	T-32
FEUX DE DETRESSE	T-13	TEMOINS ET EMETTEURS	T-33
RELAIS DE RETRACTEURS	T-14	VUE DE CONSTRUCTION	T-33
RELAIS DE MISE EN VEILLEUSE DES		SCHEMA DU CIRCUIT	T-34
CODES ET DE RETRACTEURS		DEPISTAGE DES PANNES	T-35
(ROYAUME-UNI)	T-14	CAPTEUR DU NIVEAU DE LIQUIDE	
RELAIS D'ESSUIE-PROJECTEURS	T-15	DE FREIN	T-35
INTERRUPTEURS	T-16	CONTACTEUR DE FREIN DE	
VUE DE CONSTRUCTION	T-16	STATIONNEMENT	T-38
ANTIVOL DE DIRECTION	T-17	SYSTEME D'ECLAIRAGE	T-39
INTERRUPTEUR D'ESSUIE-PROJECTEURS		VUE DE CONSTRUCTION	T-39
(ROYAUME-UNI)	T-19	DEPISTAGE DES PANNES	T-40
COMMUTATEUR DE REGLAGE DU		DEPOSE/REPOSE	T-70
NIVEAU DES PROJECTEURS (RFA) ...	T-19	REPLACEMENT	T-73
COMMODO	T-17	CONTROLE	T-74
ENSEMBLE D'INTERRUPTEUR DE		REGLAGE	T-75
RETRACTEURS DE PROJECTEUR ET		AVERTISSEUR	T-77
D'INTERRUPTEUR DE FEUX DE		VUE DE CONSTRUCTION	T-77
DETRESSE	T-20	SCHEMA DU CIRCUIT	T-78
		DEPISTAGE DES PANNES	T-79
		DEPOSE/REPOSE	T-80

INDEX

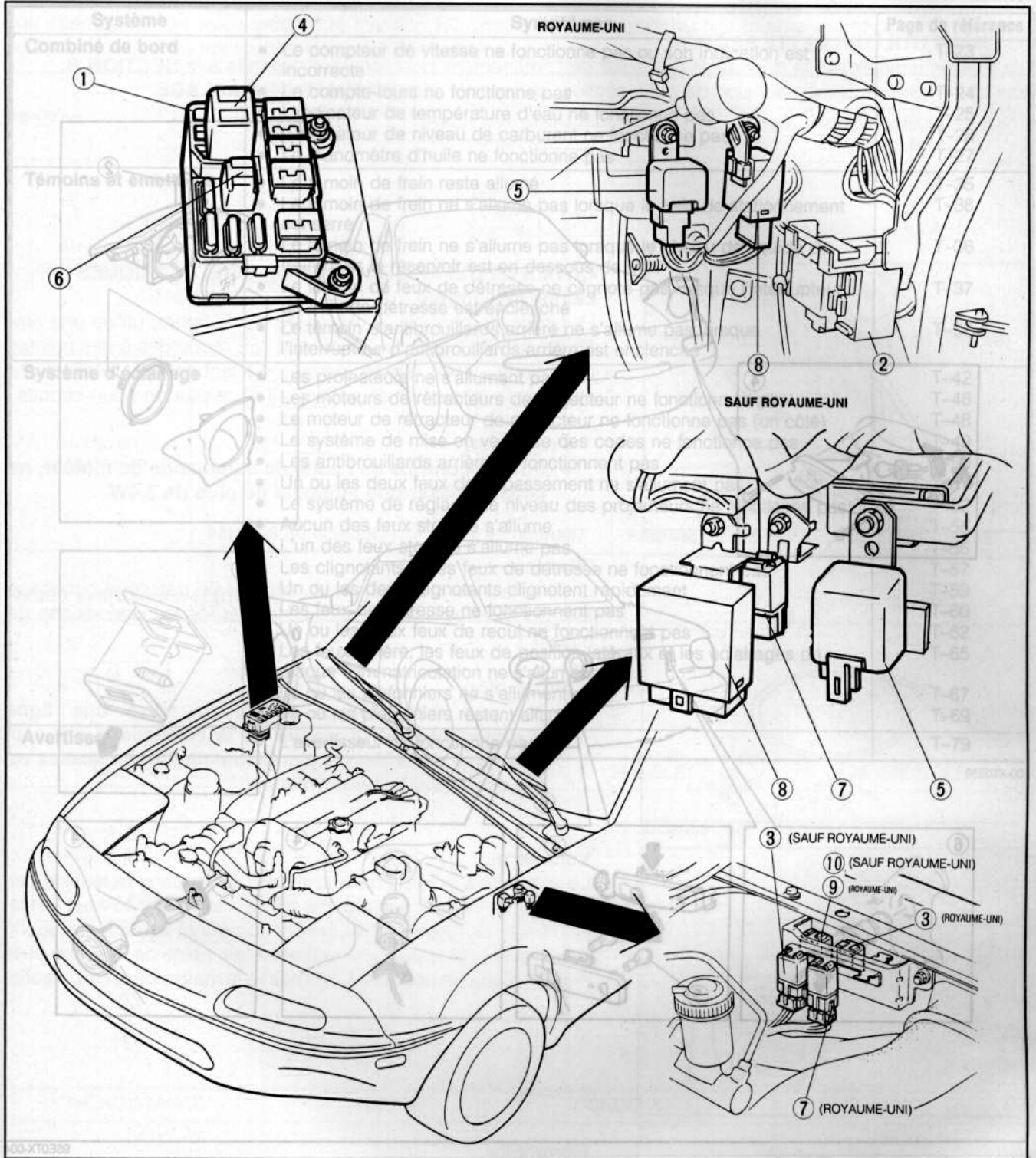
INTERRUPTEURS



- 1. Contacteur d'allumage
 - Contrôle page T-17
 - Remplacement page T-17
- 2. Commodo
 - Dépose/Repose page T-17
 - Contrôle page T-18
- 3. Interrupteur de rétracteurs de miroir
 - Dépose/Repose page T-20
 - Contrôle page T-20
- 4. Interrupteur de feux de détresse
 - Dépose/Repose page T-20
 - Contrôle page T-20

- 5. Contacteur de frein de stationnement
 - Contrôle page T-38
- 6. Contacteur de feux stop
 - Réglage page T-76
 - Contrôle page T-74
- 7. Contacteur de feux de recul
 - Contrôle page T-74
- 8. Contacteur de feuillure porte
 - Contrôle page T-74
- 9. Interrupteur de plafonnier
- 10. Contacteur d'avertisseur

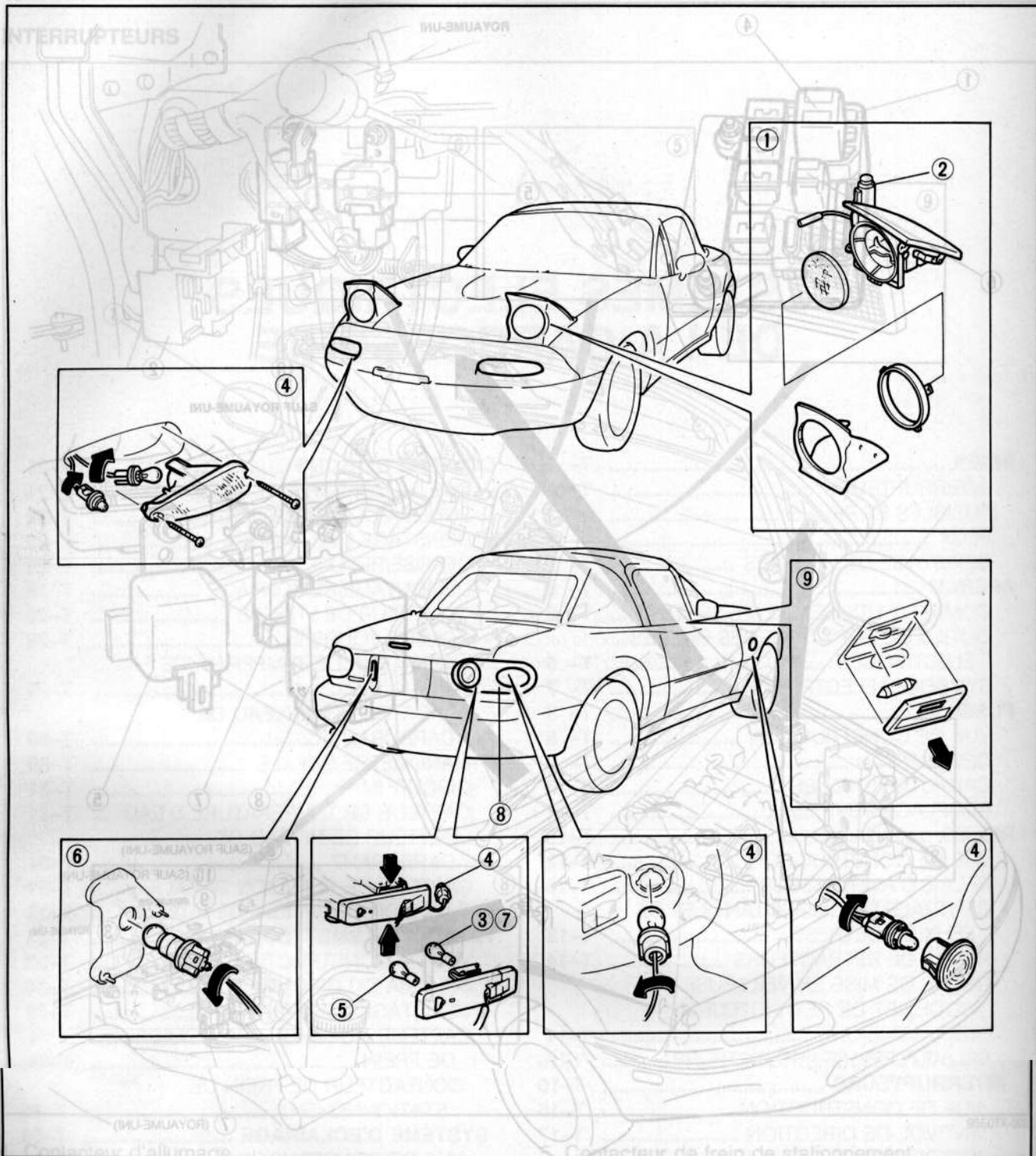
FUSIBLES ET RELAIS



- 1. Porte-fusibles principal
Remplacement des fusibles page T-11
- 2. Boîte à fusibles
Remplacement des fusibles page T-11
- 3. Relais de rétracteurs de projecteur
Contrôle page T-14
- 4. Relais principal EGI
- 5. Relais d'ouverture du circuit
- 6. Relais de ventilateur de refroidissement

- 7. Relais d'avertisseur
Contrôle page T-13
- 8. Centrale de clignotants et de feux de détresse
Contrôle page T-13
- 9. Relais de mise en veilleuse des codes
Contrôle page T-14
- 10. Relais d'essuie-projecteurs
Contrôle page T-15

95E0TX-003



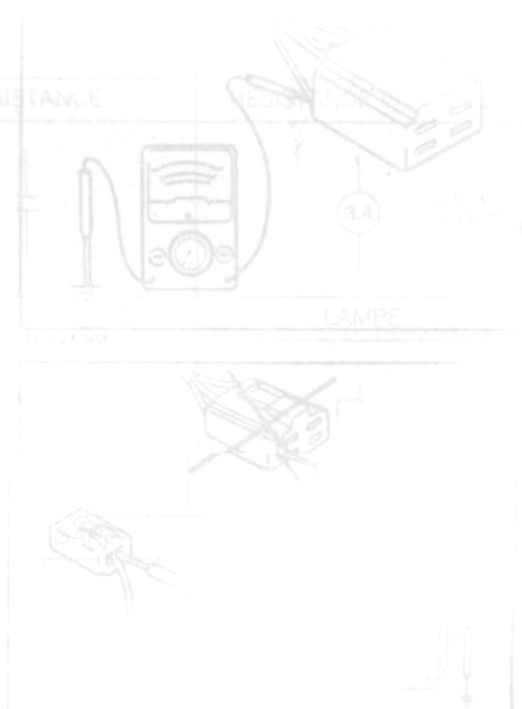
95E0TX-004

- | | |
|---|-----------|
| 1. Projecteur rétractable | |
| Réglage | page T-75 |
| Dépose/Repose | page T-70 |
| 2. Moteur de projecteur rétractable | |
| Dépose/Repose | page T-70 |
| Contrôle | page T-74 |
| 3. Feu stop | |
| Dépose/Repose | page T-70 |
| 4. Clignotants et feu de détresse | |
| Dépose/Repose | page T-71 |
| 5. Feu de recul | |
| Dépose/Repose | page T-70 |
| 6. Eclairage de plaque d'immatriculation | |
| Dépose/Repose | page T-71 |
| 7. Feu arrière | |
| Dépose/Repose | page T-70 |
| 8. Diffuseur de lanterne combinée arrière | |
| Remplacement | page T-73 |
| 9. Plafonnier | |

DEPISTAGE DES PANNES

Systeme	Symptômes	Page de référence
Combiné de bord	• Le compteur de vitesse ne fonctionne pas ou son indication est incorrecte	T-23
	• Le compte-tours ne fonctionne pas	T-24
	• L'indicateur de température d'eau ne fonctionne pas	T-25
	• L'indicateur de niveau de carburant ne fonctionne pas	T-26
	• Le manomètre d'huile ne fonctionne pas	T-27
Témoins et émetteurs	• Le témoin de frein reste allumé	T-35
	• Le témoin de frein ne s'allume pas lorsque le frein de stationnement est serré	T-36
	• Le témoin de frein ne s'allume pas lorsque le niveau de liquide de frein dans le réservoir est en dessous de MIN	T-36
	• Le témoin de feux de détresse ne clignote pas lorsque l'interrupteur de feux de détresse est enclenché	T-37
	• L'interrupteur d'antibrouillards arrière ne s'allume pas lorsque l'interrupteur d'antibrouillards arrière est enclenché	T-37
Système d'éclairage	• Les projecteurs ne s'allument pas	T-42
	• Les moteurs de rétracteurs de projecteur ne fonctionnent pas	T-46
	• Le moteur de rétracteur de projecteur ne fonctionne pas (un côté)	T-48
	• Le système de mise en veilleuse des codes ne fonctionne pas	T-49
	• Les antibrouillards arrière ne fonctionnent pas	T-50
	• Un ou les deux feux de dépassement ne s'allument pas	T-51
	• Le système de réglage de niveau des projecteurs ne fonctionne pas	T-52
	• Aucun des feux stop ne s'allume	T-55
	• L'un des feux stop ne s'allume pas	T-56
	• Les clignotants et les feux de détresse ne fonctionnent pas	T-57
	• Un ou les deux clignotants clignotent rapidement	T-59
	• Les feux de détresse ne fonctionnent pas	T-60
	• Un ou les deux feux de recul ne fonctionnent pas	T-62
	• Les feux arrière, les feux de position latéraux et les éclairages de plaque d'immatriculation ne s'allument pas	T-65
	• Le ou les plafonniers ne s'allument pas	T-67
• Le ou les plafonniers restent allumés	T-69	
Avertisseur	• L'avertisseur ne fonctionne pas	T-79

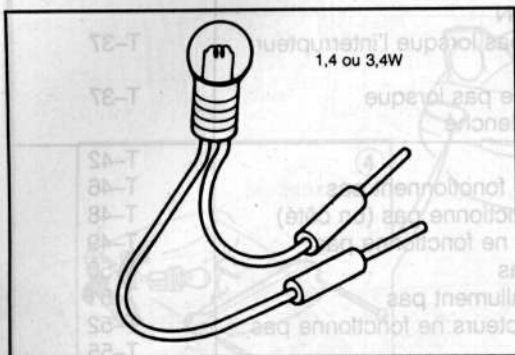
95E0TX-005



APERCU

COMMENT UTILISER CETTE SECTION

Les renseignements sur la dépose et la repose de l'équipement électrique sont donnés à la **SECTION S**. Pour une meilleure compréhension de cette section, se reporter aux **SCHEMAS DE CABLAGE**.



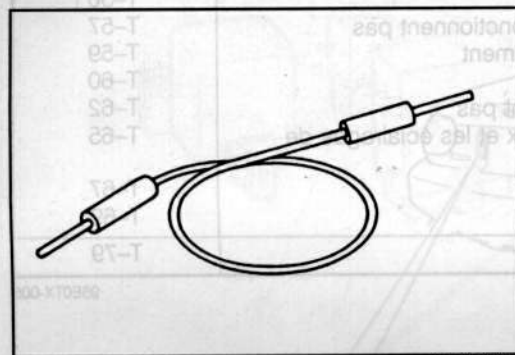
OUTILS DE DEPISTAGE DES PANNES ELECTRIQUES

Lampe de contrôle

La lampe de contrôle, représentée sur la figure, utilise une ampoule de 12V. Les deux fils doivent être raccordés à des pointes de touche. Cette lampe permet d'effectuer des vérifications simples de tension et de vérifier s'il n'y a pas de court-circuits.

Précaution

- Pour le contrôle de l'unité de commande du moteur, ne jamais utiliser une ampoule de plus de 3,4W.

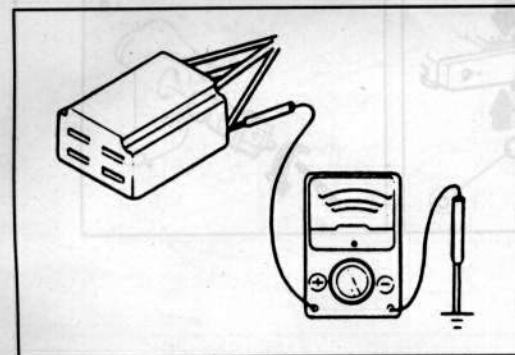


Fil volant

Le fil volant permet d'effectuer des essais par court-circuitage des bornes des interrupteurs et de vérifier les connexions de masse.

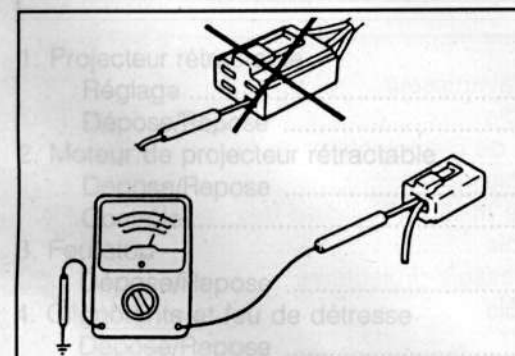
Précaution

- Ne pas raccorder le fil volant entre une ligne d'alimentation et la masse de la carrosserie car ceci risquerait de brûler ou d'endommager les faisceaux ou les composants électroniques.



Voltmètre

Le voltmètre à courant continu permet de mesurer la tension des circuits. Un voltmètre ayant une plage d'au moins 15V est utilisé. La mesure de tension s'effectue en raccordant la pointe de touche positive (+) (fil rouge) du voltmètre au point de mesure et la pointe de touche négative (-) (fil noir) à la masse de la carrosserie.



Ohmmètre

L'ohmmètre permet de mesurer la résistance entre deux points d'un circuit. Il est également utilisé pour vérifier la continuité et pour la recherche de court-circuits.

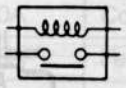
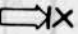
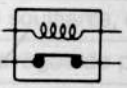
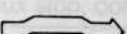
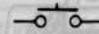
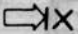


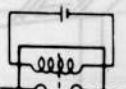

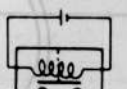




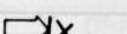
Précaution

- Ne pas raccorder l'ohmmètre à un circuit sous tension sous peine de brûler ou d'endommager l'ohmmètre.



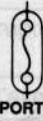









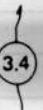
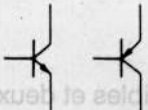


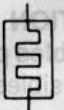
SYMBOLES ELECTRIQUES

Interrupteurs et relais

Les interrupteurs et relais portent la mention NC (normalement fermé) ou NO (normalement ouvert) indiquant l'état dans lequel se trouve normalement l'interrupteur.

	Relais		Interrupteur	
	Relais normale-ment ouvert NO	Relais normale-ment fermé NC	Interrupteur normale-ment ouvert NO	Interrupteur normale-ment fermé NC
Au repos (pas d'alimentation)	 	 	 	 
ARRET DU COURANT	PASSAGE DU COURANT	PASSAGE DU COURANT	ARRET DU COURANT	PASSAGE DU COURANT
Au travail (alimentation)	 	 	 	 
PASSAGE DU COURANT	ARRET DU COURANT	ARRET DU COURANT	PASSAGE DU COURANT	ARRET DU COURANT

Autres symboles électriques

		 PORTE-FUSIBLE	 BOITE	
BATTERIE	MASSE DE LA CARROSSERIE	FUSIBLE		LAME FUSIBLE
				
MOTEUR ELECTRIQUE	BOBINE, SOLENOIDE	RESISTANCE	RESISTANCE VARIABLE	
				
THERMISTANCE	DIODE	CONDENSATEUR	LAMPE	
				
TRANSISTOR	HAUT-PARLEUR	ALLUME-CIGARE	CHAUFFAGE	

69G15X-009

FUSIBLE

T

CARACTERISTIQUES

Boîte à fusibles

Conduite à droite

Fusible	Ampères	Circuits protégés
ENGINE	15A	Relais principal EGI, relais de ventilateur de refroidissement
METER	10A	Combiné de bord, inverseur de clignotants
(POWER WIND)	30A	Commutateur de lève-glace
WIPER	20A	Commutateur de soufflante, commutateur d'essuie-glaces
TAIL	10A	Feux arrière, éclairages de plaque d'immatriculation, ECU, feux de position
STOP	10A	Contacteur de feux stop, contacteur d'avertisseur
HAZARD	10A	Centrale de clignotants et de feux de détresse
ROOM	10A	ECU
CIGAR	15A	Allume-cigare

95E0TX-006

Conduite à gauche

Fusible	Ampères	Circuits protégés
ENGINE	15A	Relais principal EGI, relais de ventilateur de refroidissement
METER	10A	Combiné de bord, inverseur de clignotants
(POWER WIND)	30A	Commutateur de lève-glace
WIPER	20A	Commutateur de soufflante, commutateur d'essuie-glaces, moteur de lave-glace, interrupteur de lave-glace
(HEAD CLEANER)	20A	Relais d'essuie-projecteurs, interrupteur d'essuie-projecteurs, moteur d'essuie-projecteur
(HORN)	10A	Contacteur d'avertisseur, relais d'avertisseur, avertisseur
(R. FOG)	10A	Interrupteur d'antibrouillards arrière, actionneur de réglage de niveau des projecteurs, relais de rétracteurs
ROOM	10A	ECU, plafonniers, contacteur de feuillure de porte
CIGAR	15A	Allume-cigare
TAIL LH	10A	Feu arrière (gauche), commutateur d'éclairage de panneau, feux de position, ECU
TAIL RH	10A	Eclairages de plaque d'immatriculation, feu arrière (droit)
MAIN LH	10A	Projecteur (feu de route: gauche), feu de dépassement (gauche)
MAIN RH	10A	Projecteur (feu de route: droit), feu de dépassement (droit)
DIM LH	10A	Projecteur (code: gauche)
DIM RH	11A	Projecteur (code: droit)

95E0TX-007

CARACTÉRISTIQUES
Boîte à fusibles
Conduite à droite

**Porte-fusibles principal
Conduite à droite**

Fusible	Ampères	Circuits protégés
HEAD	30A	Interrupteur de projecteurs
FUEL INJ	30A	Alternateur
MAIN	80A	Sauf circuits protégés dans le porte-fusibles principal: FUEL INJ 30A, HEAD 30A, RETRACTOR 30A
BTN	40A	Interrupteur de projecteurs
COOLING FAN (AD FAN)	30A 20A	Relais principal EGI, relais de ventilateur de refroidissement
ST SIGN	10A	Relais d'ouverture de circuit
RETRACTOR	30A	Moteurs de projecteur rétractable

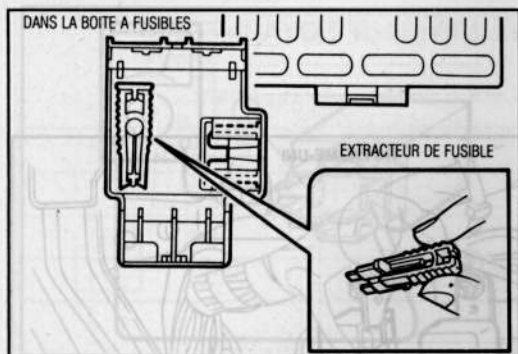
95E0TX-008

Conduite à gauche

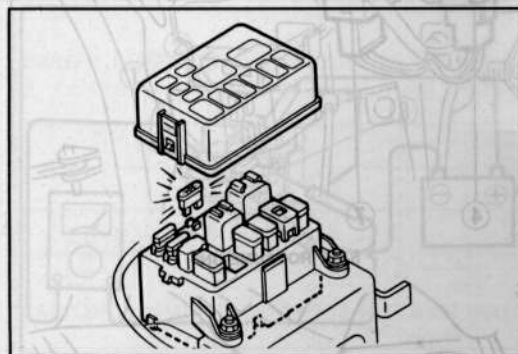
Fusible	Ampères	Circuits protégés
HAZARD	30A	Centrale de clignotants et de feux de détresse
FUEL INJ	30A	Relais principal EGI
MAIN	80A	Sauf circuits protégés dans le porte-fusibles principal: FUEL INJ 30A, HAZARD 30A, RETRACTOR 30A
BTN	30A	Interrupteur de rétracteurs, alternateur
COOLING FAN	30A	Relais de ventilateur de refroidissement
ST SIGN	10A	Relais d'ouverture de circuit, ECU
RETRACTOR	30A	Moteurs de projecteur rétractable
STOP	10A	Contacteur de feux stop, feux stop

95E0TX-009

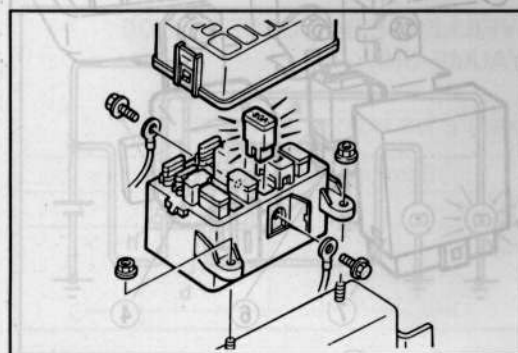




05U0TX-013



05U0TX-014



05U0TX-015

REPLACEMENT

Note

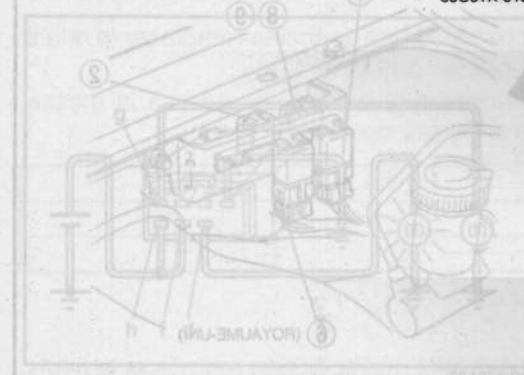
- Si un fusible saute à nouveau après avoir été remplacé, il y a probablement un court-circuit.
- Vérifier le circuit protégé par le fusible ayant sauté en se reportant au tableau des caractéristiques.

Fusible à lame

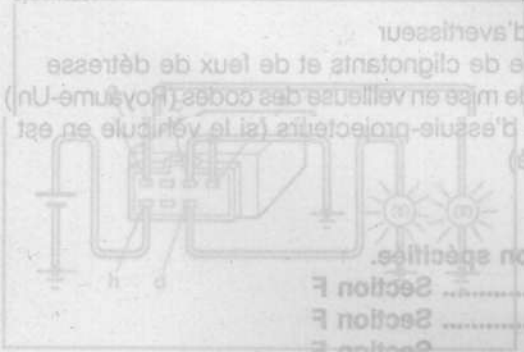
1. Débrancher le câble négatif de la batterie.
2. A l'aide de l'extracteur de fusible fourni dans la boîte à fusibles, déposer et remplacer le fusible sauté.
3. Rebrancher le câble négatif de la batterie.

Fusible à cartouche Fusible de 80A (Noir)

1. Débrancher le câble négatif de la batterie.
2. Déposer les écrous de montage du porte-fusibles et retirer le couvercle de visite.
3. Déposer les boulons de pose du fusible et retirer le fusible.
4. Poser le nouveau fusible et reposer les boulons de pose.
5. Reposer le porte-fusibles principal.
6. Rebrancher le câble négatif de la batterie.



05U0TX-016



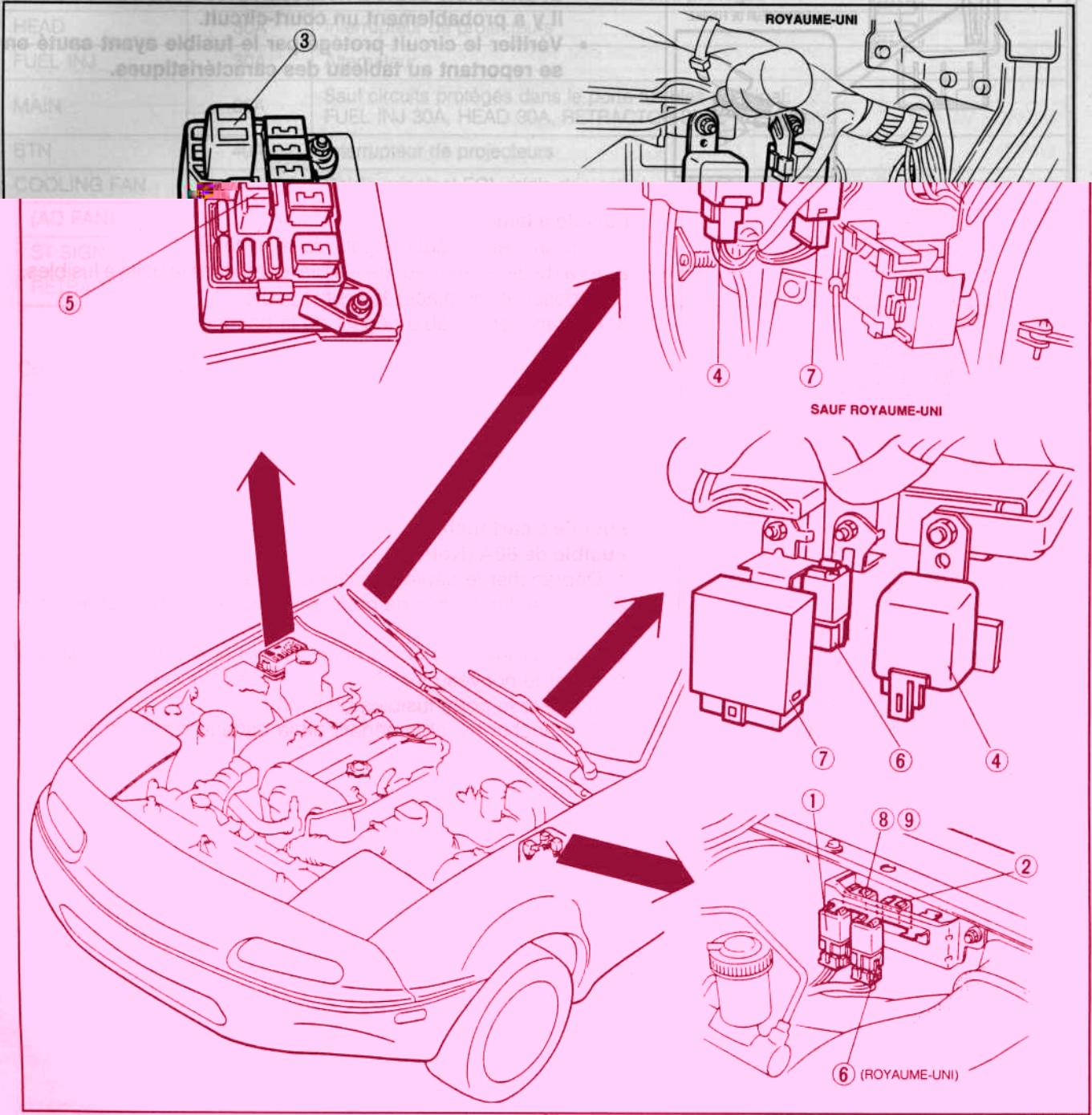
05U0TX-017

Note

- Pour le contrôle des relais suivants, se reporter à la section spécifiée.
- Relais principal EGI
- Relais d'ouverture de circuit
- Relais de ventilateur de refroidissement

RELAIS

VUE DE CONSTRUCTION



- 1. Relais de rétracteurs (Sauf Royaume-Uni)
- 2. Relais de rétracteurs (Royaume-Uni)
- 3. Relais principal EGI
- 4. Relais d'ouverture de circuit
- 5. Relais de ventilateur de refroidissement

- 6. Relais d'avertisseur
- 7. Centrale de clignotants et de feux de détresse
- 8. Relais de mise en veilleuse des codes (Royaume-Uni)
- 9. Relais d'essuie-projecteurs (si le véhicule en est équipé)

Note

- Pour le contrôle des relais suivants, se reporter à la section spécifiée.
 - Relais principal EGI Section F
 - Relais d'ouverture de circuit Section F
 - Relais de ventilateur de refroidissement Section E

RELAIS D'AVERTISSEUR

Contrôle

1. Vérifier la continuité entre les bornes 1 et 3.

Borne	Continuité
1—3	Non

2. Si la continuité n'est pas telle que spécifiée remplacer le relais.
3. Si elle est correcte, passer à l'étape 4.

4. Appliquer 12V à la borne 2 et relier la borne 4 à la masse. Vérifier s'il y a continuité entre les bornes 1 et 3.

Borne	Continuité
1—3	Oui

5. Si la continuité n'est pas telle que spécifiée remplacer le relais.

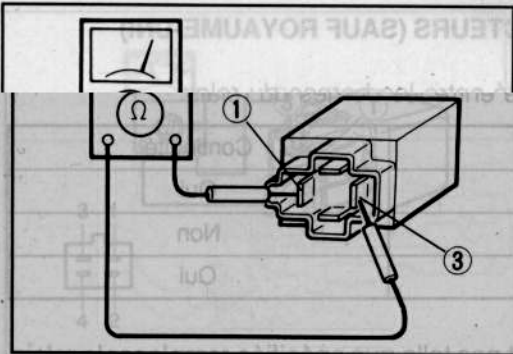
CENTRALE DE CLIGNOTANTS ET DE FEUX DE DETRESSE

Contrôle

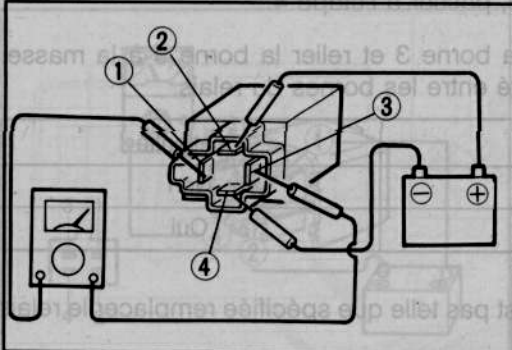
1. Raccorder des lampes de contrôle (23W) aux bornes d et g.
2. Appliquer 12V à la borne h et relier la borne a à la masse.
3. S'assurer que la lampe de contrôle raccordée à la borne g clignote lorsqu'on applique 12V à la borne e.
Si la lampe de contrôle ne clignote pas, remplacer la centrale clignotante.

4. S'assurer que la lampe de contrôle raccordée à la borne d clignote lorsqu'on applique 12V à la borne f.
Si la lampe de contrôle ne clignote pas, remplacer la centrale clignotante.

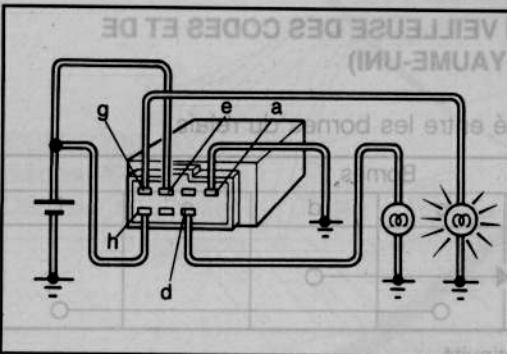
5. S'assurer que les deux lampes de contrôle clignotent lorsqu'on relie la borne c à la masse.
Si les lampes de contrôle ne clignotent pas, remplacer la centrale.



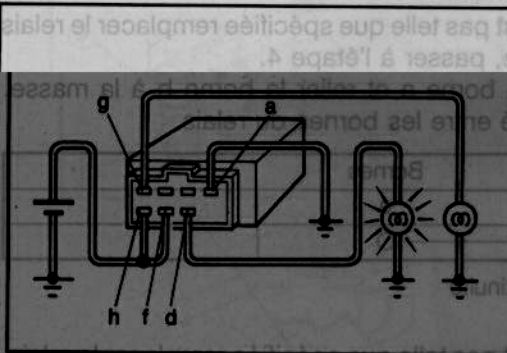
95A0TX-013



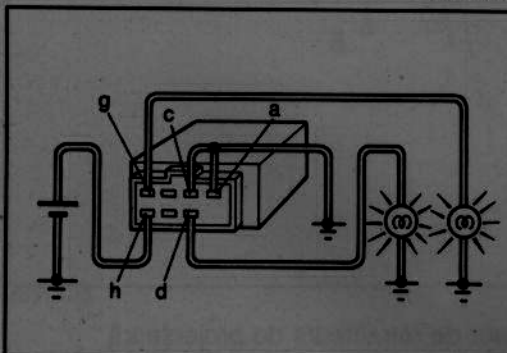
05U0TX-277



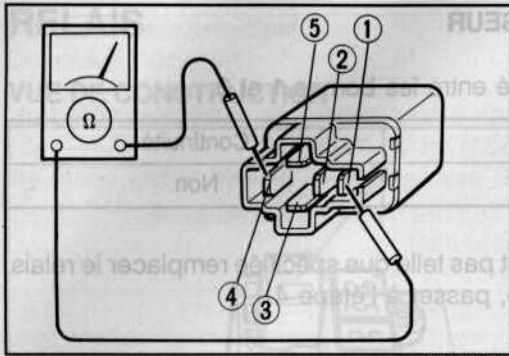
95A0TX-010



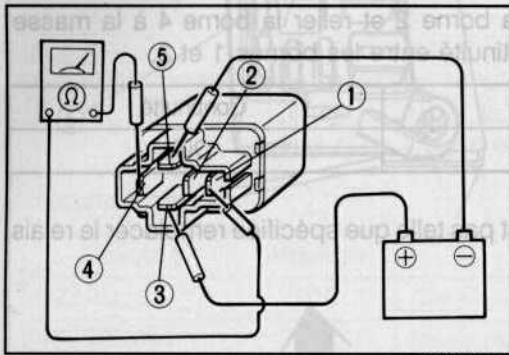
95A0TX-011



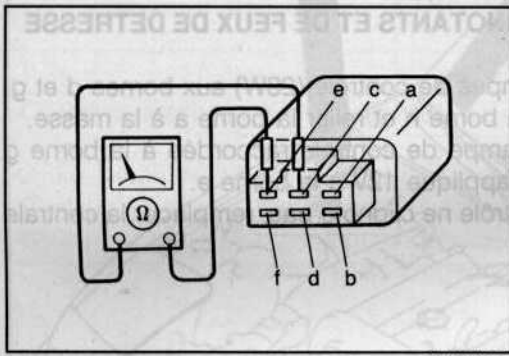
95A0TX-012



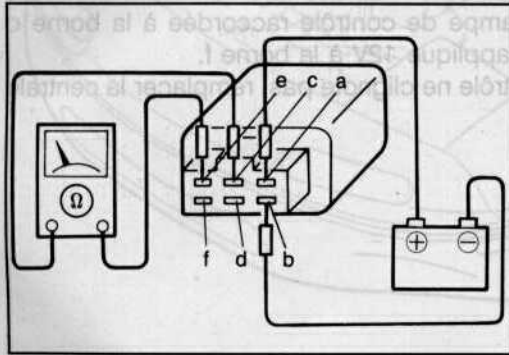
95E0TX-011



05U0TX-019



95E0TX-012



95E0TX-013

RELAIS DE RETRACTEURS (SAUF ROYAUME-UNI)

Contrôle

1. Vérifier la continuité entre les bornes du relais.

Borne	Continuité
1—4	Oui
2—4	Non
3—5	Oui

2. Si la continuité n'est pas telle que spécifiée remplacer le relais.
3. Si elle est correcte, passer à l'étape 4.

4. Appliquer 12V à la borne 3 et relier la borne 5 à la masse. Vérifier la continuité entre les bornes du relais.

Borne	Continuité
1—4	Non
2—4	Oui

5. Si la continuité n'est pas telle que spécifiée remplacer le relais de rétracteurs.

RELAIS DE MISE EN VEILLEUSE DES CODES ET DE RETRACTEURS (ROYAUME-UNI)

Contrôle

1. Vérifier la continuité entre les bornes du relais.

Bornes					
a	b	c	d	e	f
○	○				
○		←	○		
		○			○

○—○: Indique une continuité

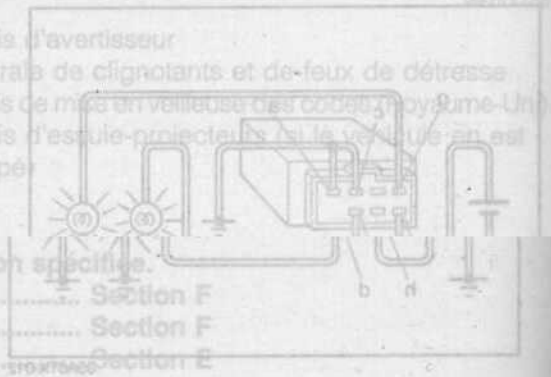
2. Si la continuité n'est pas telle que spécifiée remplacer le relais.
3. Si elle est correcte, passer à l'étape 4.

4. Appliquer 12V à la borne a et relier la borne b à la masse. Vérifier la continuité entre les bornes du relais.

Bornes		
c	e	f
○	○	

○—○: Indique une continuité

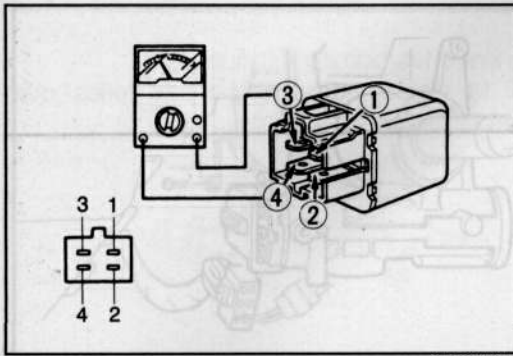
5. Si la continuité n'est pas telle que spécifiée remplacer le relais.



Section F
Section F
Section E

Note

- Pour le contrôle des relais suivants, se reporter à la section spécifiée.
- Relais principal EGI
- Relais d'ouverture de circuit
- Relais de ventilateur de refroidissement



95E0TX-014

RELAYS D'ESSUIE-PROJECTEURS (SAUF ROYAUME-UNI)

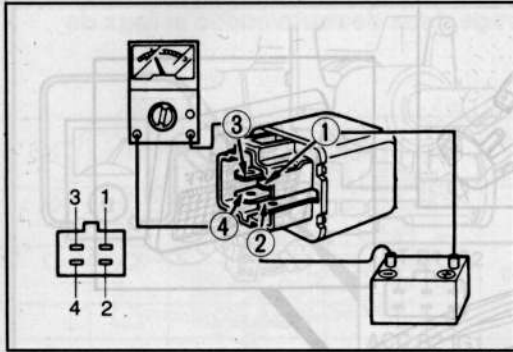
Contrôle

1. Vérifier la continuité entre les bornes du relais.

Borne	Continuité
1—2	Oui
3—4	Non

2. Si la continuité n'est pas telle que spécifiée remplacer le relais.

3. Si elle est correcte, passer à l'étape 4.



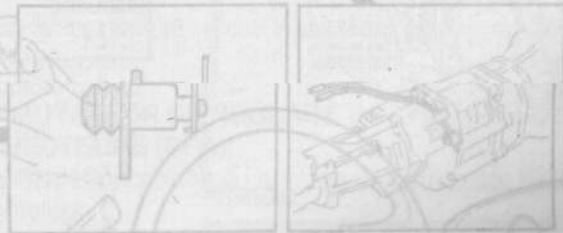
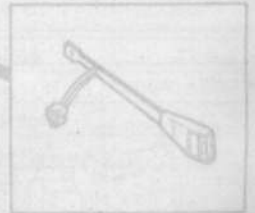
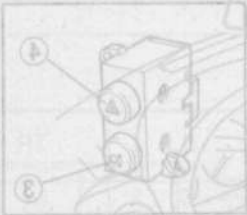
95E0TX-015

4. Appliquer 12V à la borne 1 et relier la borne 2 à la masse. Vérifier la continuité entre les bornes du relais.

Borne	Continuité
3—4	Oui

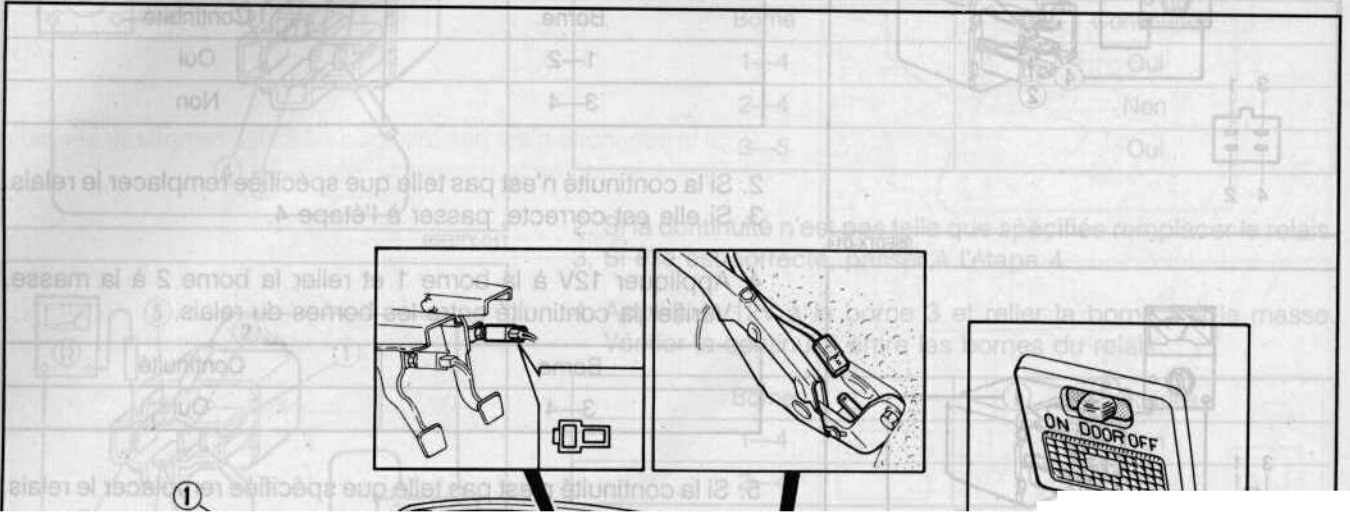
5. Si la continuité n'est pas telle que spécifiée remplacer le relais.

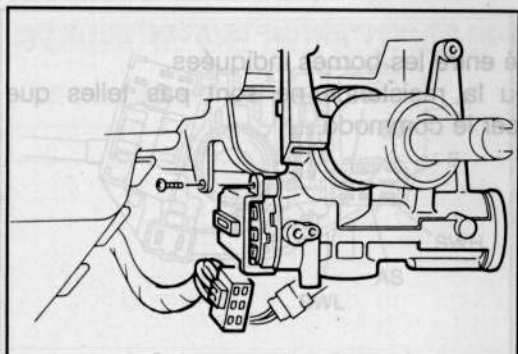
COMMODO
Dépose/Repose
Déposez et reposez les pièces comme le représente la figure.



INTERRUPTEURS

VUE DE CONSTRUCTION



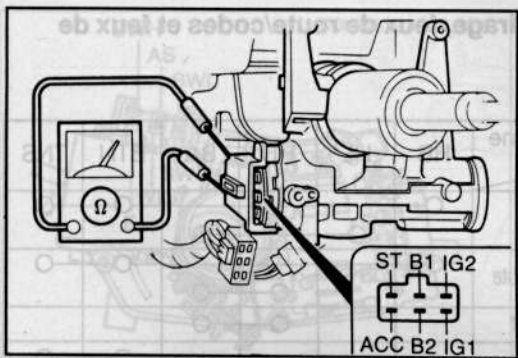


95E0TX-016

ANTIVOL DE DIRECTION (CONTACTEUR D'ALLUMAGE)

Remplacement

1. Débrancher le câble négatif de la batterie.
2. Déposer les caches de colonne.
3. Retirer la vis et déposer le contacteur d'allumage.
4. Reposer les pièces dans l'ordre inverse de la dépose.



95A0TX-014

Contrôle

1. Vérifier la continuité entre les bornes du contacteur d'allumage.

Position	Borne					
	B1	B2	ACC	IG1	IG2	ST
LOCK						
ACC	○		○			
ON	○	○	○	○		
START	○	○		○		○

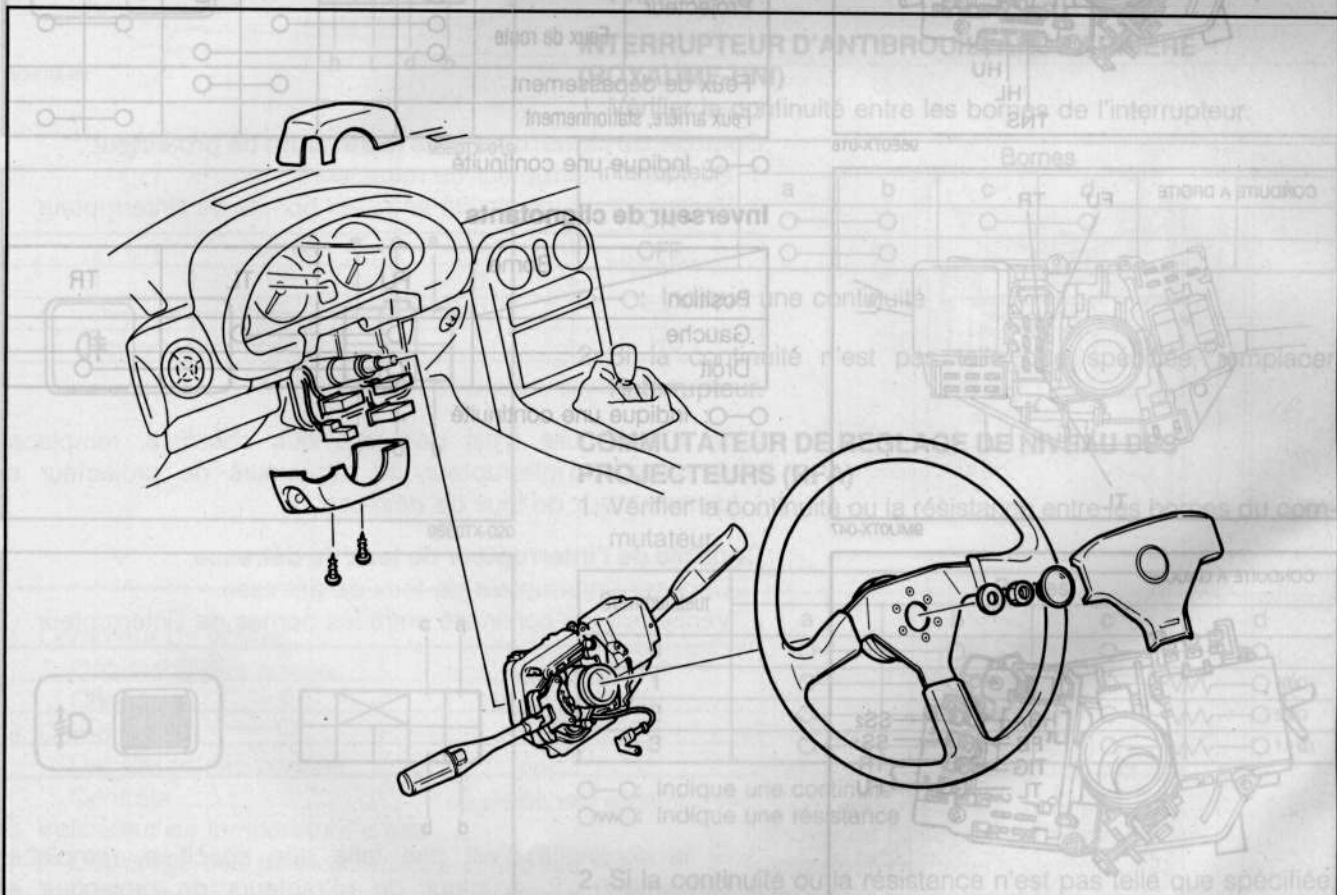
○—○: Indique une continuité

2. Si la continuité n'est pas telle que spécifiée, le contacteur d'allumage.

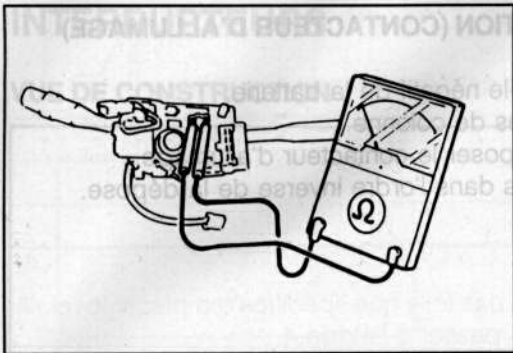
COMMODO

Dépose/Repose

Déposer et reposer les pièces comme le représente la figure.



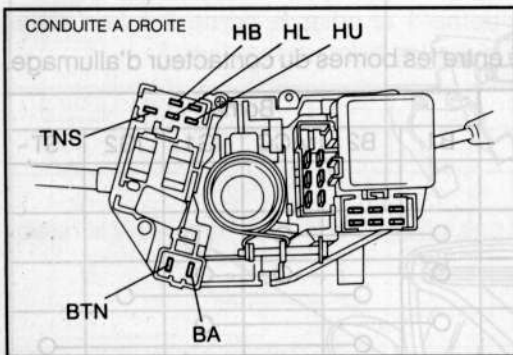
95A0TX-015



95E0TX-073

Contrôle

1. Vérifier la continuité entre les bornes indiquées.
2. Si la continuité ou la résistance ne sont pas telles que spécifiées, remplacer le commodo.



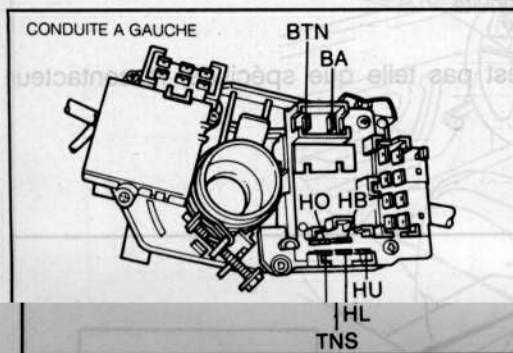
95E0TX-017

Commutateur d'éclairage, feux de route/codes et feux de dépassement

Conduite à droite

Position		Borne					
		HB	HL	HU	BA	BTN	TNS
Projecteur	Codes	○	○	○	○	○	○
	Feux de route	○	○	○	○	○	○
Feux de dépassement				○	○		
Feux arrière, stationnement						○	○

○—○: Indique une continuité

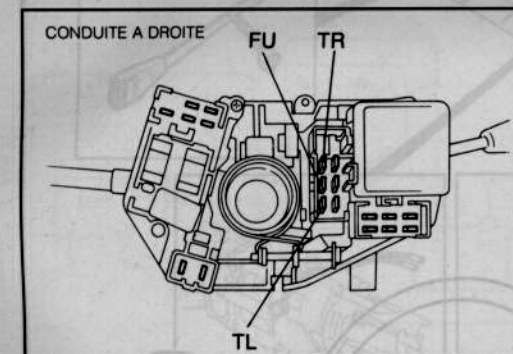


95E0TX-018

Conduite à gauche

Position		Borne					
		HB	HL	HU	BA	BTN	TNS
Projecteur	Codes	○	○	○	○	○	○
	Feux de route	○	○	○	○	○	○
Feux de dépassement				○	○		
Feux arrière, stationnement						○	○

○—○: Indique une continuité

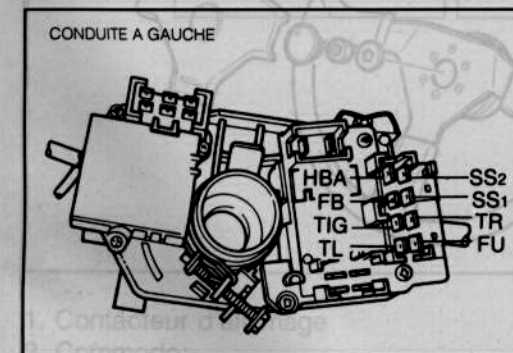


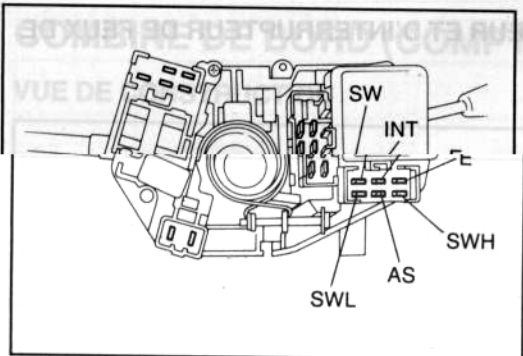
9MU0TX-047

Inverseur de clignotants

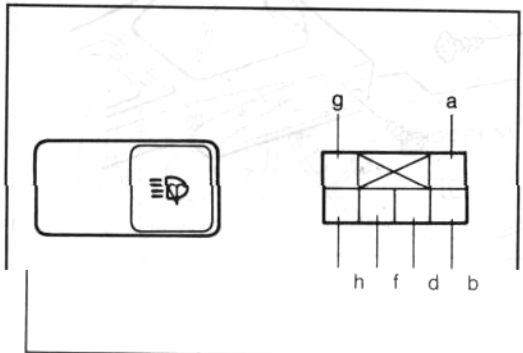
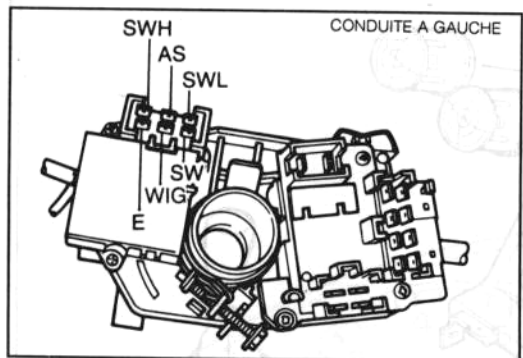
Position		Borne		
		FU	TL	TR
Gauche		○	○	
Droit		○		○

○—○: Indique une continuité

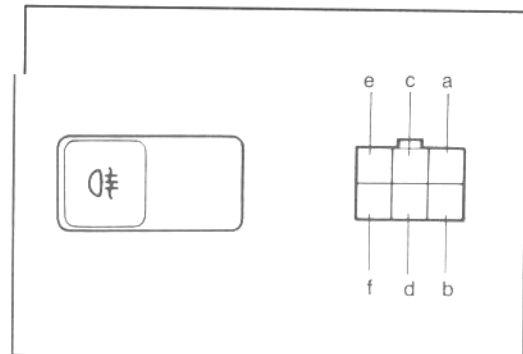




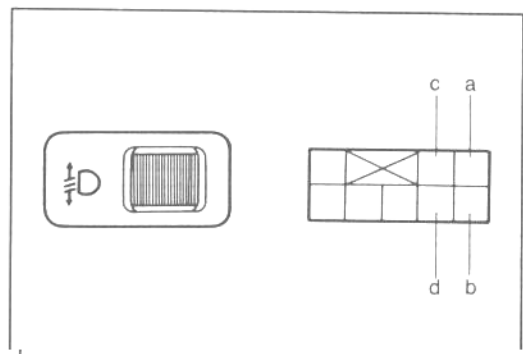
05U0TX-044



95E0TX-019



95E0TX-020



95E0TX-021

Commutateur d'essuie-glaces et interrupteur de lave-glaces

Position	Borne		AS	WIG	SWL	SWH	E	SW
	Automatique							
Commutateur d'essuie-glaces	OFF	OFF						
		ON			○		○	
	INT				○		○	
	I (Lent)				○		○	
Interrupteur de lave-glaces enclenché	II (Rapide)					○	○	
							○	○

○—○: Indique une continuité

INTERRUPTEUR D'ESSUIE-PROJECTEURS (SI LE VEHICULE EN EST EQUIPE)

1. Vérifier la continuité entre les bornes de l'interrupteur.

Interrupteur	Bornes					
	a	b	d	f	g	h
ON	○	○	○	○		
OFF	○	○				

○—○: Indique une continuité

2. Si la continuité n'est pas telle que spécifiée, remplacer l'interrupteur.

INTERRUPTEUR D'ANTIBROUILLARDS ARRIERE (ROYAUME-UNI)

1. Vérifier la continuité entre les bornes de l'interrupteur.

Interrupteur	Bornes					
	a	b	c	d	e	f
ON	○	○	○	○		
OFF	○	○				

○—○: Indique une continuité

2. Si la continuité n'est pas telle que spécifiée, remplacer l'interrupteur.

COMMUTATEUR DE REGLAGE DE NIVEAU DES PROJECTEURS (RFA)

1. Vérifier la continuité ou la résistance entre les bornes du commutateur.

Commutateur	Bornes			
	a	b	c	d
0	○	○	○	○
1	○	○	○	○ 300Ω
2	○	○	○	○ 560Ω
3	○	○	○	○ 1.6 kΩ

○—○: Indique une continuité

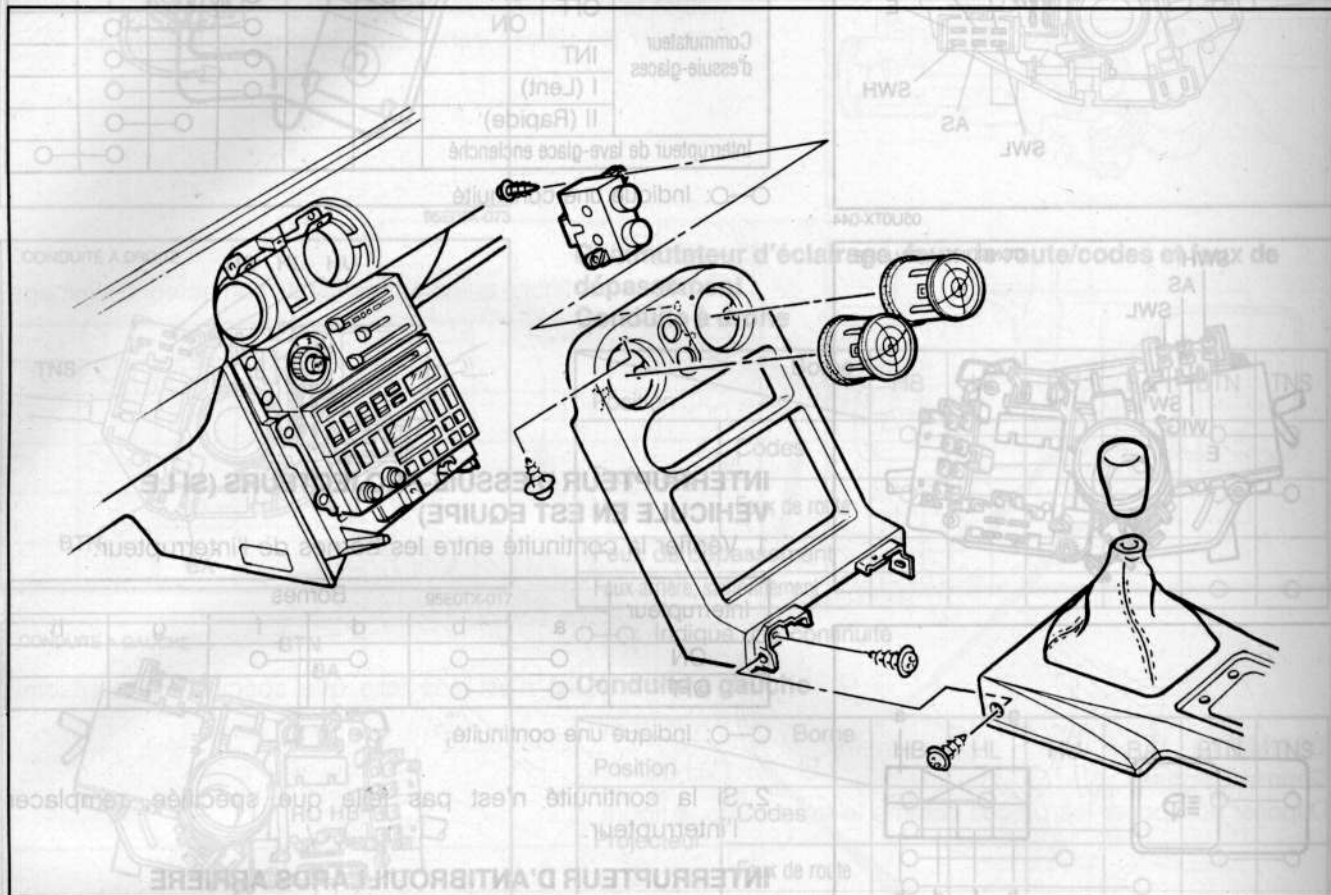
○w○: Indique une résistance

2. Si la continuité ou la résistance n'est pas telle que spécifiée, remplacer le commutateur.

ENSEMBLE D'INTERRUPTEUR DE RETRACTEURS DE PROJECTEUR ET D'INTERRUPTEUR DE FEUX DE DETRESSE

Dépose/Repose

Déposer et reposer les pièces comme le représente la figure.



05U0TX-046

Contrôle

Contrôle de l'interrupteur de rétracteurs de projecteur

1. Déposer l'interrupteur de rétracteurs.
2. Vérifier s'il y a continuité entre les bornes de l'interrupteur.

Interrupteur	Borne		
	b	d	f
OFF	○		○
ON		○	○

○—○: Indique une continuité

3. Si la continuité n'est pas telle que spécifiée, remplacer l'ensemble d'interrupteur de rétracteurs de projecteur et d'interrupteur de feux de détresse.

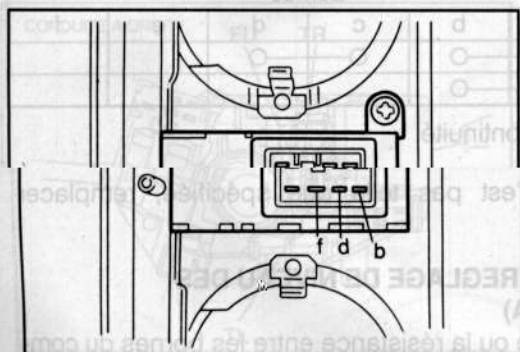
Contrôle de l'interrupteur de feux de détresse

1. Déposer l'interrupteur de feux de détresse.
2. Vérifier s'il y a continuité entre les bornes de l'interrupteur.

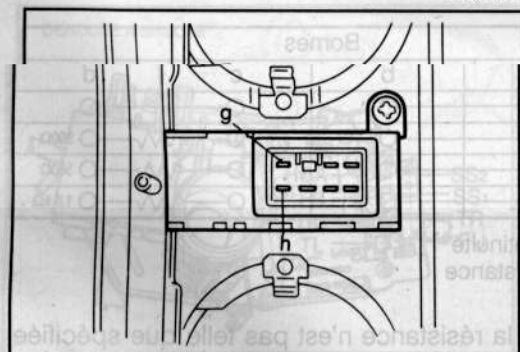
Interrupteur	Borne	
	g	h
ON	○	○
OFF		

○—○: Indique une continuité

3. Si la continuité n'est pas telle que spécifiée, remplacer l'ensemble d'interrupteur de rétracteurs de projecteur et d'interrupteur de feux de détresse.



05U0TX-047

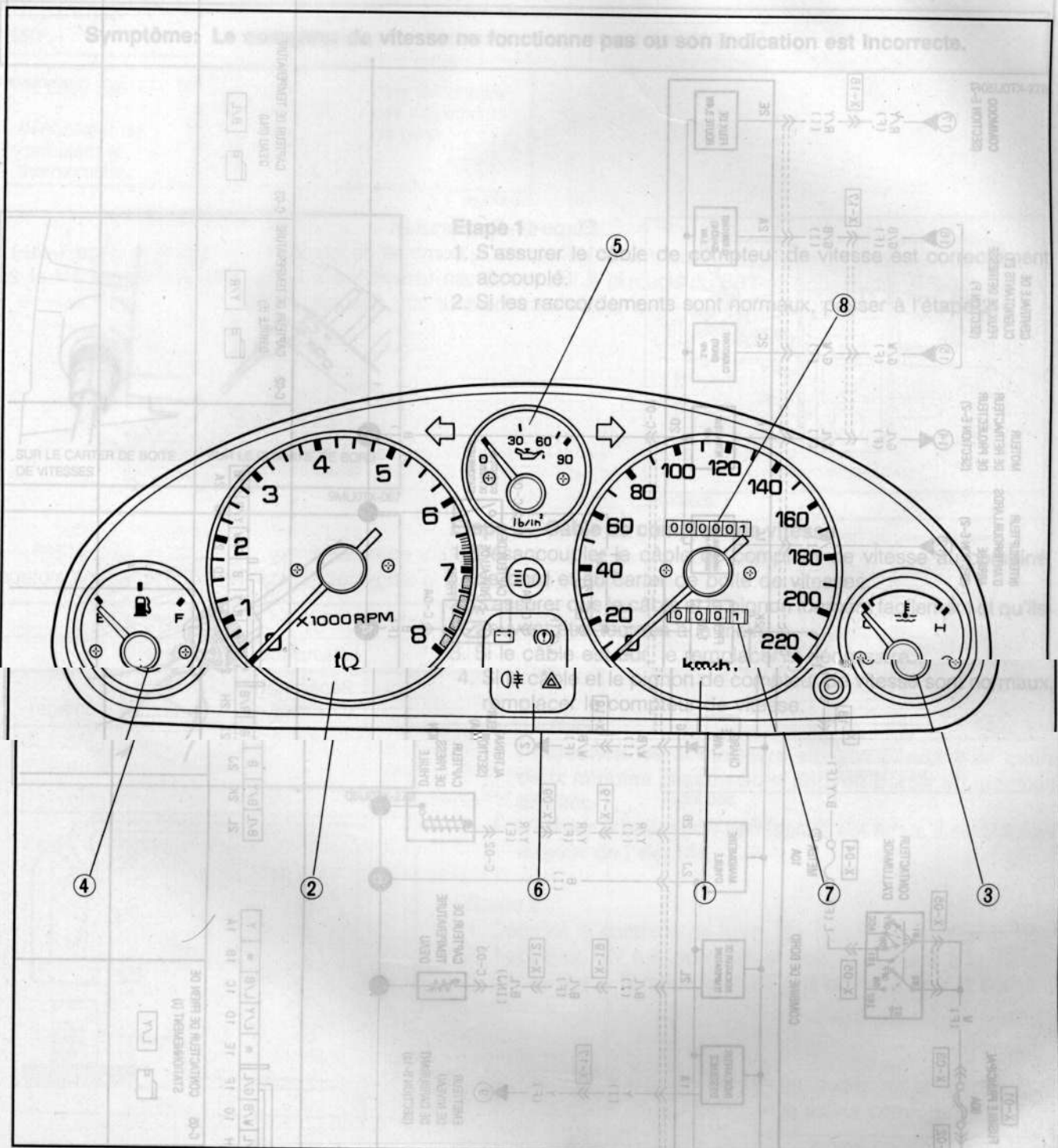


05U0TX-048

COMBINE DE BORD (COMPTEURS)

SCHEMA DU CIRCUIT

VUE DE CONSTRUCTION



1. Compteur de vitesse
 Dépistage des pannes page T-23
 Contrôle page T-29
2. Compte-tours
 Dépistage des pannes page T-24
 Contrôle page T-29
3. Indicateur de température d'eau
 Dépistage des pannes page T-25
 Contrôle page T-29

4. Indicateur de niveau d'essence
 Dépistage des pannes page T-26
 Contrôle page T-30
5. Manomètre d'huile
 Dépistage des pannes page T-27
 Contrôle page T-30
6. Témoins de contrôle et d'avertissement
7. Totalisateur journalier
8. Totalisateur kilométrique

95E0TX-022

DEPISTAGE DES PANNES

Symptôme : Le capteur de température d'eau ne fonctionne pas.

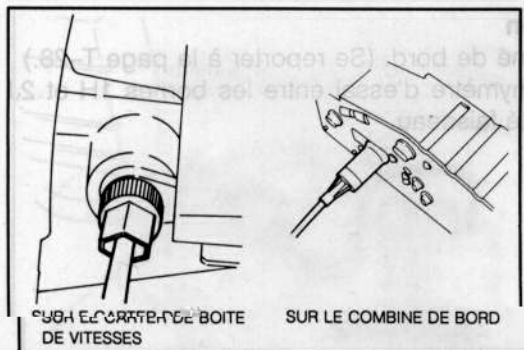
Préparation

SST Symptôme: Le compteur de vitesse ne fonctionne pas ou son indication est incorrecte.

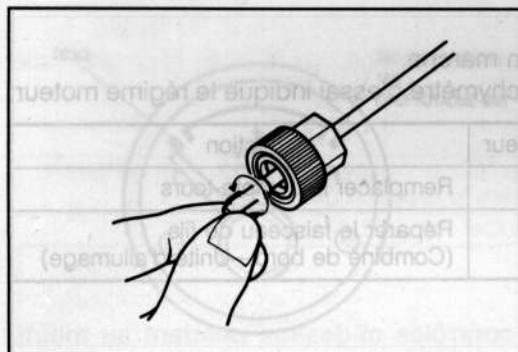
99000485 285

Vérificateur de carburant et thermomètre

05U0TX-278



9MU0TX-067



05U0TX-279

Etape 1

1. S'assurer le câble de compteur de vitesse est correctement accouplé.
2. Si les raccordements sont normaux, passer à l'étape 2.

Etape 2—Câble de compteur de vitesse

1. Désaccoupler le câble de compteur de vitesse au combiné de bord et au carter de boîte de vitesses.
2. S'assurer que le câble et le pignon tournent facilement et qu'ils peuvent être tournés à la main.
3. Si le câble est dur, le remplacer si nécessaire.
4. Si le câble et le pignon de compteur de vitesse sont normaux, remplacer le compteur de vitesse.

- Poursuivre les contrôles ci-dessus pendant au moins deux minutes chacun pour pouvoir porter un jugement correct.
- L'erreur d'indication admissible est égale à deux fois la largeur de l'aiguille.

Etape 2

1. Déposer le combiné de bord. (Se reporter à la page T-26.)
2. Appliquer 12V à la borne 2k et relier la borne 2j à la masse.
3. Raccorder le fil rouge de SST à la borne 2i et le fil noir à la masse.
4. Régler le SST aux résistances indiquées sur la figure.
5. S'assurer que l'aiguille indique la valeur correcte.

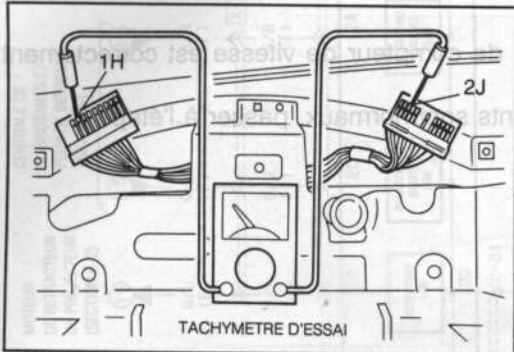
Indication correcte	Action
Oui	Réparer le faisceau de fils (Combiné de bord—Capteur de température d'eau)
Non	Remplacer l'indicateur de température d'eau

Précaution

- Poursuivre les contrôles ci-dessus pendant au moins deux minutes chacun pour pouvoir porter un jugement correct.
- L'erreur d'indication admissible est égale à deux fois la largeur de l'aiguille.

Symptôme: Le compte-tours ne fonctionne pas.

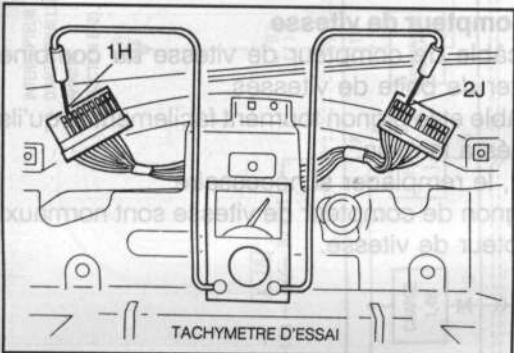
9MU0TX-069



95E0TX-023

Etape 1—Préparation

1. Déposer le combiné de bord. (Se reporter à la page T-28.)
2. Raccorder un tachymètre d'essai entre les bornes 1H et 2J du connecteur côté faisceau.



9M

Etape 2

1. Mettre le moteur en marche.
2. S'assurer que le tachymètre d'essai indique le régime moteur.

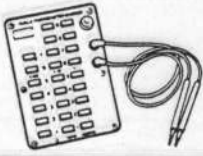
Indique le régime moteur	Action
Oui	Remplacer le compte-tours
Non	Réparer le faisceau de fils (Combiné de bord—Unité d'allumage)

Symptôme: L'indicateur de température d'eau ne fonctionne pas.

Préparation SST

49 0839 285

Vérificateur de carburant et thermomètre



Pour le contrôle des instruments de bord

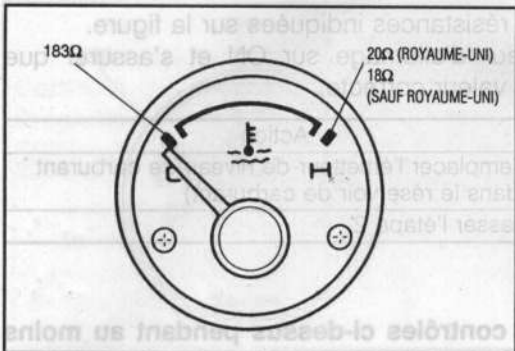
05U0TX-052



05U0TX-456

Etape 1

1. Débrancher le connecteur au capteur de température d'eau.
2. Raccorder le fil rouge du **SST** au connecteur et le fil noir à un point de masse de la carrosserie.



95E0TX-074

3. Régler le **SST** aux résistances indiquées sur la figure.
4. Placer le contacteur d'allumage sur ON et s'assurer que l'aiguille indique la valeur correcte.

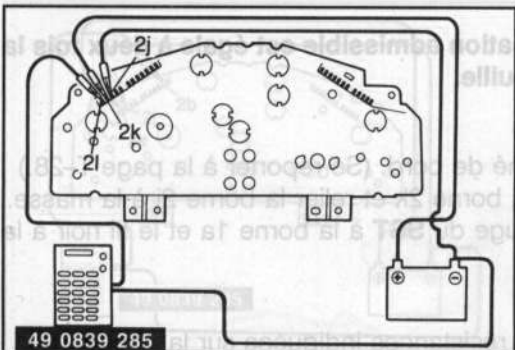
Indication correcte	Action
Oui	Remplacer la capteur de température d'eau
Non	Passer l'étape 2

Précaution

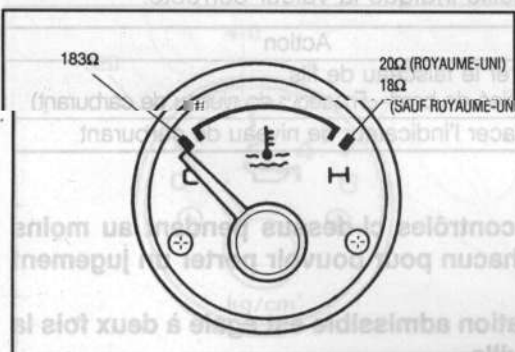
- Poursuivre les contrôles ci-dessus pendant au moins deux minutes chacun pour pouvoir porter un jugement correct.
- L'erreur d'indication admissible est égale à deux fois la largeur de l'aiguille.

Etape 2

1. Déposer le combiné de bord. (Se reporter à la page T-28.)
2. Appliquer 12V à la borne 2k et relier la borne 2j à la masse.
3. Raccorder le fil rouge du **SST** à la borne 2l et le fil noir à la masse.
4. Régler le **SST** aux résistances indiquées sur la figure.
5. S'assurer que l'aiguille indique la valeur correcte.



95E0TX-024



05U0TX-282

Indication correcte	Action
Oui	Réparer le faisceau de fils (Corriger le câblage du capteur de température d'eau)
Non	Remplacer l'indicateur de température d'eau

Précaution

- Poursuivre les contrôles ci-dessus pendant au moins deux minutes chacun pour pouvoir porter un jugement correct.
- L'erreur d'indication admissible est égale à deux fois la largeur de l'aiguille.

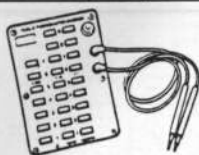
Symptôme: L'indicateur de niveau de carburant ne fonctionne pas.

05U0TX-467

Préparation SST

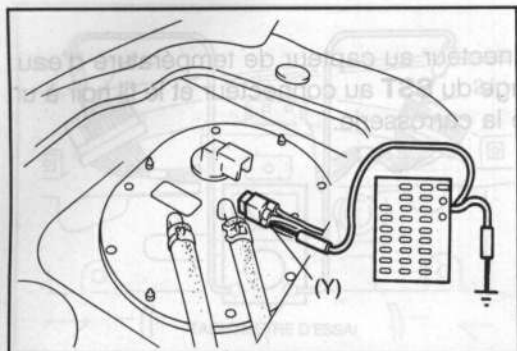
49 0839 285

Vérificateur de
carburant et
thermomètre



Pour le contrôle
des instruments
de bord

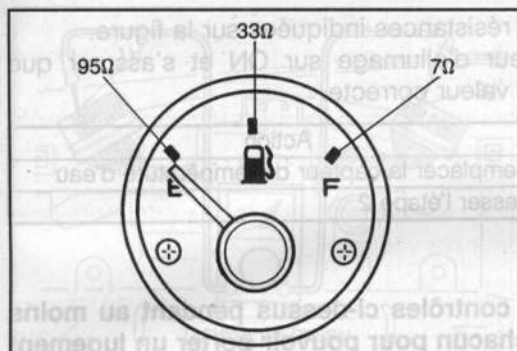
05U0TX-052



05U0TX-283

Etape 1

1. Débrancher le connecteur à l'émetteur de niveau de carburant.
2. Raccorder le fil rouge du **SST** à la borne du fil (Y) et le fil noir à un point de masse de la carrosserie.



95U0TX-079

3. Régler le **SST** aux résistances indiquées sur la figure.
4. Placer le contacteur d'allumage sur ON et s'assurer que l'aiguille indique la valeur correcte.

Indication correcte	Action
Oui	Remplacer l'émetteur de niveau de carburant (dans le réservoir de carburant)
Non	Passer l'étape 2

Précaution

- Poursuivre les contrôles ci-dessus pendant au moins deux minutes chacun pour pouvoir porter un jugement correct.
- L'erreur d'indication admissible est égale à deux fois la largeur de l'aiguille.

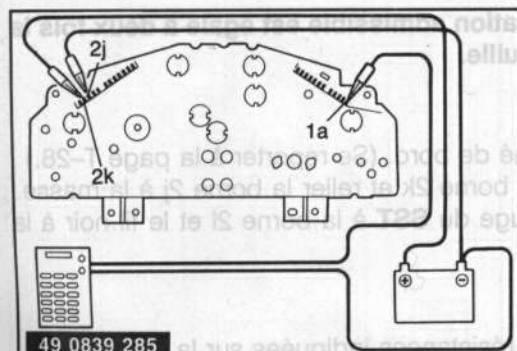
Etape 2

1. Déposer le combiné de bord. (Se reporter à la page T-28.)
2. Appliquer 12V à la borne 2k et relier la borne 2j à la masse.
3. Raccorder le fil rouge du **SST** à la borne 1a et le fil noir à la masse.
4. Régler le **SST** aux résistances indiquées sur la figure.
5. S'assurer que l'aiguille indique la valeur correcte.

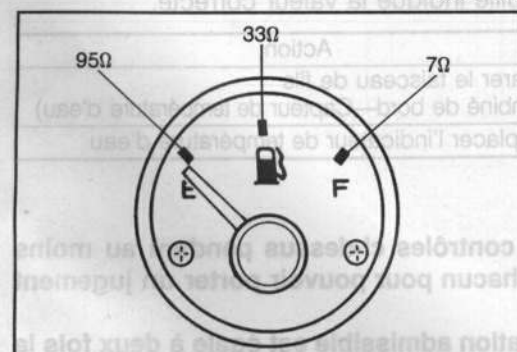
Indication correcte	Action
Oui	Réparer le faisceau de fils (Combiné de bord—Emetteur de niveau de carburant)
Non	Remplacer l'indicateur de niveau de carburant

Précaution

- Poursuivre les contrôles ci-dessus pendant au moins deux minutes chacun pour pouvoir porter un jugement correct.
- L'erreur d'indication admissible est égale à deux fois la largeur de l'aiguille.



95E0TX-025



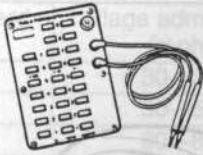
05U0TX-285

Symptôme: Le manomètre d'huile ne fonctionne pas.

05U0TX-468

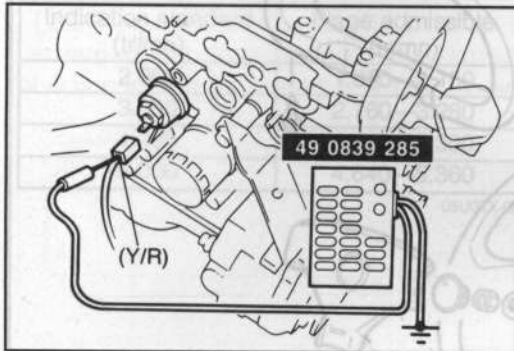
Préparation SST

49 0839 285
Vérificateur de carburant et thermomètre



Pour le contrôle des instruments de bord

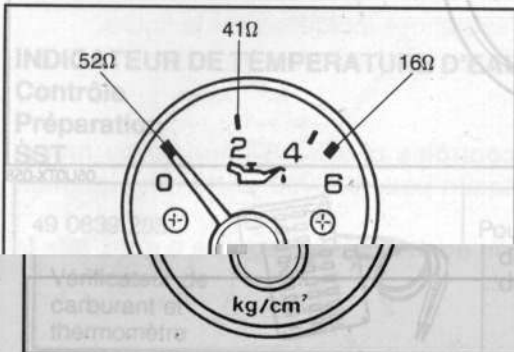
05U0TX-052



05U0TX-055

Etape 1

1. Débrancher le connecteur au capteur de pression d'huile.
2. Raccorder le fil rouge du **SST** à la borne du fil (Y/R) et le fil noir à un point de masse de la carrosserie.



05U0TX-056

3. Régler le **SST** aux résistances indiquées sur la figure.
4. Placer le contacteur d'allumage sur ON et s'assurer que l'aiguille indique la valeur correcte.

Indication correcte	Action
Oui	Remplacer la capteur de pression d'huile
Non	Passer l'étape 2

Précaution

- Poursuivre les contrôles ci-dessus pendant au moins deux minutes chacun pour pouvoir porter un jugement correct.
- L'erreur d'indication admissible est égale à deux fois la largeur de l'aiguille.

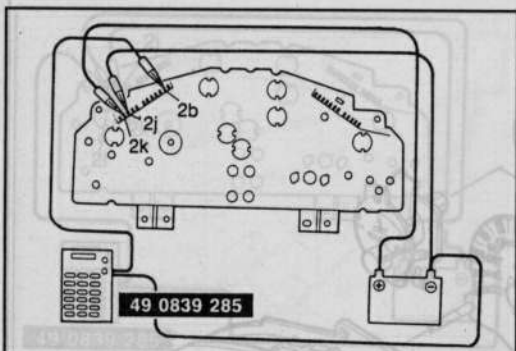
Etape 2

1. Déposer le combiné de bord. (Se reporter à la page T-28.)
2. Appliquer 12V à la borne 2k et relier la borne 2j à la masse.
3. Raccorder le fil rouge du **SST** à la borne 2b et le fil noir à la masse.
4. Régler le **SST** aux résistances indiquées sur la figure.
5. S'assurer que l'aiguille indique la valeur correcte.

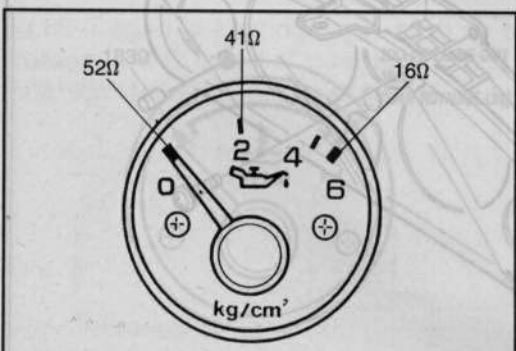
Indication correcte	Action
Oui	Réparer le faisceau de fils (Combiné de bord—Capteur de de pression d'huile)
Non	Remplacer le manomètre d'huile

Précaution

- Poursuivre les contrôles ci-dessus pendant au moins deux minutes chacun pour pouvoir porter un jugement correct.
- L'erreur d'indication admissible est égale à deux fois la largeur de l'aiguille.



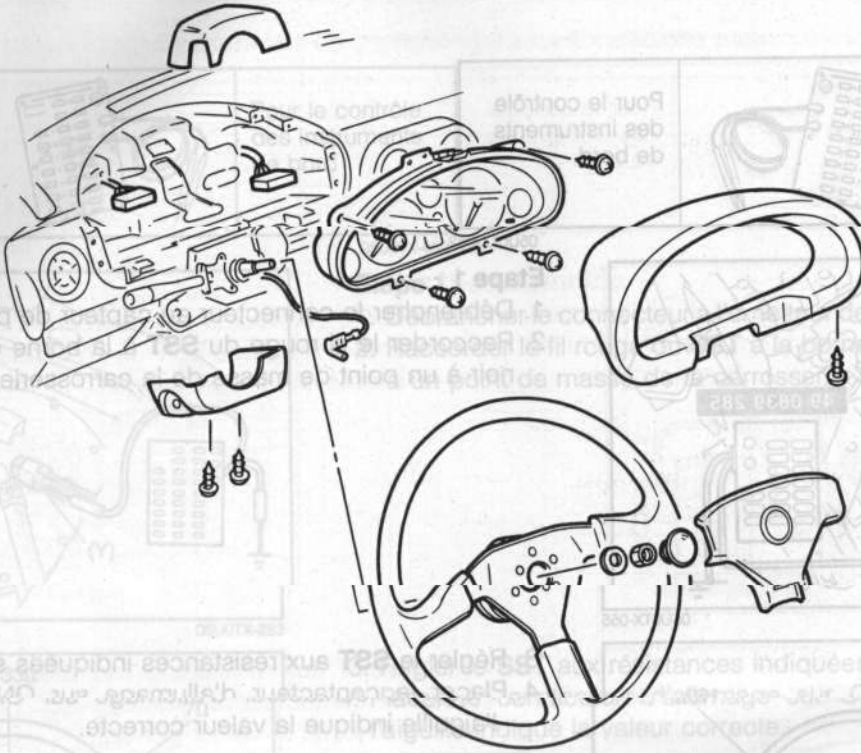
95E0TX-026



05U0TX-057

DEPOSE/REPOSE

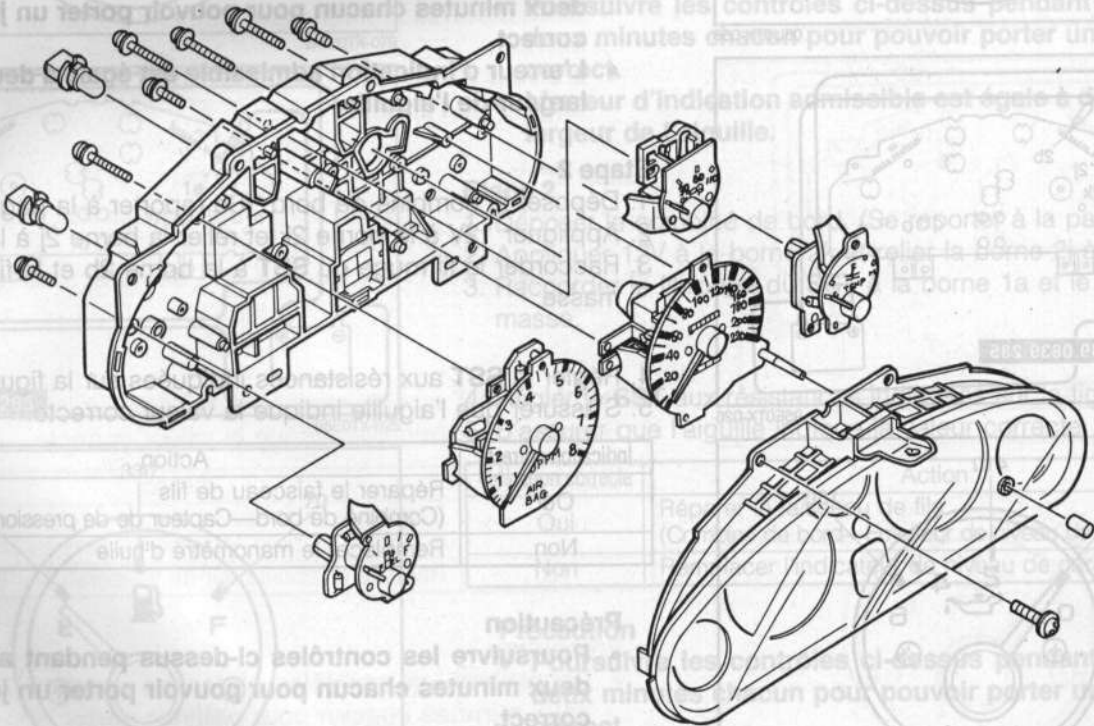
Déposer et reposer les pièces comme le représente la figure.



05U0TX-058

DEMONTAGE/REMONTAGE

Démonter et remonter les pièces comme le représente la figure.



05U0TX-059

Indication standard (km/h)	Plage admissible (km/h)
40	40— 43
80	80— 84
120	120—126

Indication standard (mph)	Plage admissible (mph)
30	30—32
50	50—53
80	80—84

05U0TX-060

Indication standard (tr/mn)	Plage admissible (tr/mn)
2.000	1.850—2.150
3.000	2.760—3.280
4.000	3.700—4.300
5.000	4.640—5.360

05U0TX-061

COMPTEUR DE VITESSE

Contrôle

1. A l'aide d'un vérificateur de compteur de vitesse, vérifier si l'indication du compteur de vitesse ne dépasse pas l'erreur admissible et contrôler le fonctionnement du totalisateur kilométrique. Remplacer le compteur de vitesse si nécessaire.
2. Vérifier si le compteur de vitesse ne présente pas de fluctuations et/ou de bruits anormaux.

Précaution

- Si des fluctuations importantes se produisent ou si le compteur de vitesse ne fonctionne pas, déposer le câble de compteur de vitesse et le contrôler. Si le câble est normal, remplacer l'ensemble de compteur de vitesse.
- Une usure des pneus et un gonflage incorrect des pneus peuvent amplifier l'erreur du compteur de vitesse.

COMPTE-TOURS

Contrôle

1. Raccorder un tachymètre au moteur et mettre le moteur en marche.
2. Vérifier si l'indication du compte-tours ne dépasse pas l'erreur admissible. Remplacer le compte-tours si nécessaire.

Précaution

- Lors de la dépose ou de la repose du tachymètre, ne pas le laisser tomber et ne pas le soumettre à des chocs importants.

INDICATEUR DE TEMPERATURE D'EAU

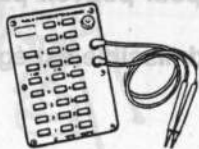
Contrôle

Préparation

SST

49 0839 285

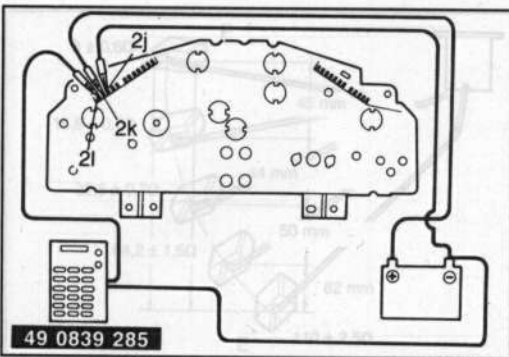
Vérificateur de carburant et thermomètre



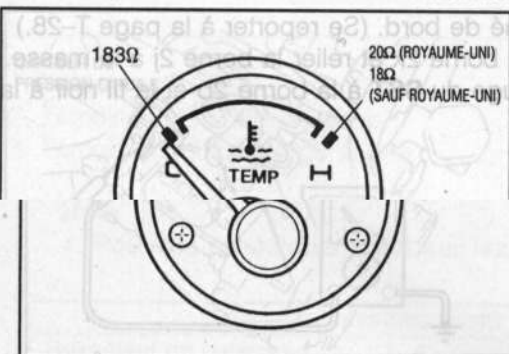
Pour le contrôle des instruments de bord

05U0TX-062

05U0TX-062



95E0TX-027



95A0TX-024

1. Déposer le combiné de bord. (Se reporter à la page T-28.)
2. Appliquer 12V à la borne 2k et relier la borne 2j à la masse.
3. Raccorder le fil rouge du **SST** à la borne 2l et le fil noir à la masse.

1. Régler l'émetteur de niveau de carburant. (Se reporter à la page T-28.)
2. Débrancher le connecteur de l'émetteur de niveau de carburant.
3. Vérifier la résistance entre la borne 2l et la masse en appuyant doucement le bras de l'émission.
4. Si le fonctionnement n'est pas correct, remplacer l'émetteur de niveau de carburant.

4. Régler le **SST** aux résistances indiquées sur la figure.
5. Placer le contacteur d'allumage sur ON et s'assurer que l'aiguille indique la valeur correcte.

Précaution

- Poursuivre les contrôles ci-dessus pendant au moins deux minutes chacun pour pouvoir porter un jugement correct.
- L'erreur d'indication admissible est égale à deux fois la largeur de l'aiguille.

INDICATEUR DE NIVEAU DE CARBURANT

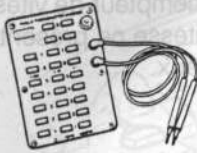
Contrôle

Préparation

SST

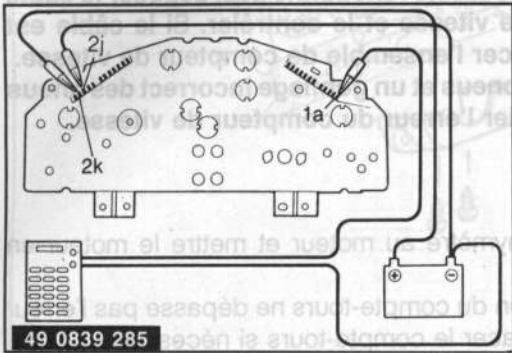
49 0839 285

Vérificateur de carburant et thermomètre

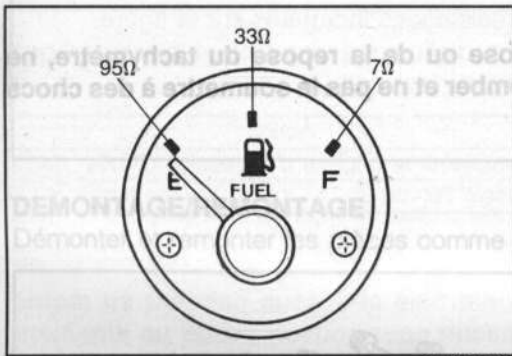


Pour le contrôle des instruments de bord

05U0TX-064



95E0TX-028



9MU0TX-087

1. Déposer le combiné de bord. (Se reporter à la page T-28.)
2. Appliquer 12V à la borne 2k et relier la borne 2j à la masse.
3. Raccorder le fil rouge du **SST** à la borne 1a et le fil noir à la masse.

4. Régler le **SST** aux résistances indiquées sur la figure.
5. S'assurer que l'aiguille indique la valeur correcte.

Précaution

- Poursuivre les contrôles ci-dessus pendant au moins deux minutes chacun pour pouvoir porter un jugement correct.
- L'erreur d'indication admissible est égale à deux fois la largeur de l'aiguille.

Indication standard (km/h)	Plage admissible (km/h)
40	40-43
80	80-84
120	120-128

Indication standard (mph)	Plage admissible (mph)
30	30-32
50	50-53
80	80-84

MANOMETRE D'HUILE

Contrôle

Préparation

SST

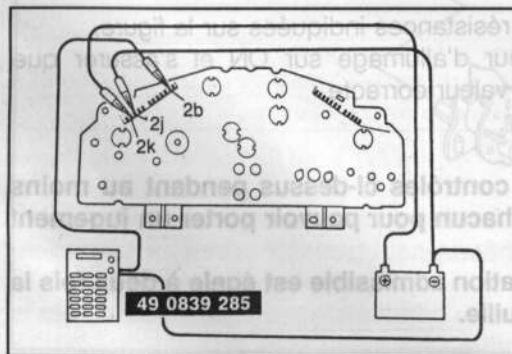
49 0839 285

Vérificateur de carburant et thermomètre



Pour le contrôle des instruments de bord

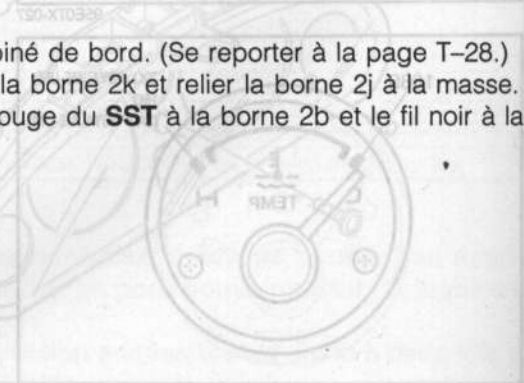
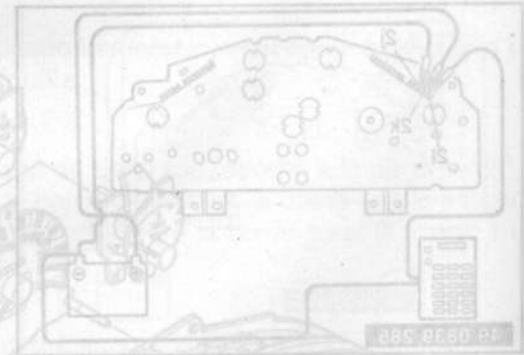
05U0TX-066

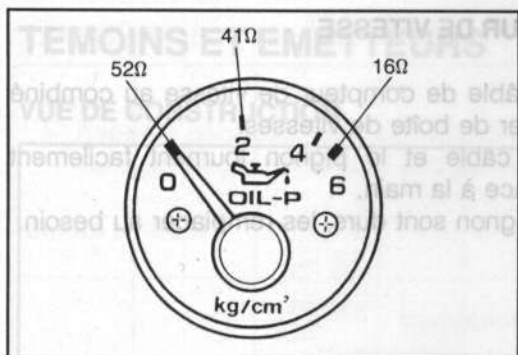


95E0TX-029

1. Déposer le combiné de bord. (Se reporter à la page T-28.)
2. Appliquer 12V à la borne 2k et relier la borne 2j à la masse.
3. Raccorder le fil rouge du **SST** à la borne 2b et le fil noir à la masse.

- Poursuivre les contrôles ci-dessus pendant au moins deux minutes chacun pour pouvoir porter un jugement correct.
- L'erreur d'indication admissible est égale à deux fois la largeur de l'aiguille.



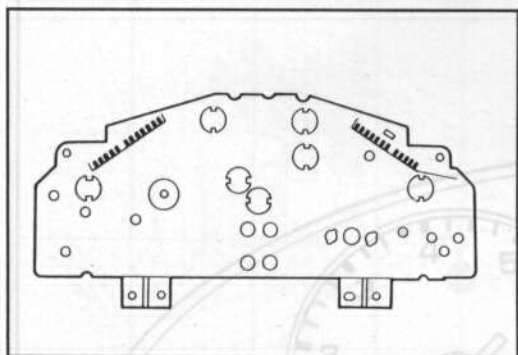


9MU0TX-087

4. Régler le **SST** aux résistances indiquées sur la figure.
5. S'assurer que l'aiguille indique la valeur correcte.

Précaution

- Poursuivre les contrôles ci-dessus pendant au moins deux minutes chacun pour pouvoir porter un jugement correct.
- L'erreur d'indication admissible est égale à deux fois la largeur de l'aiguille.

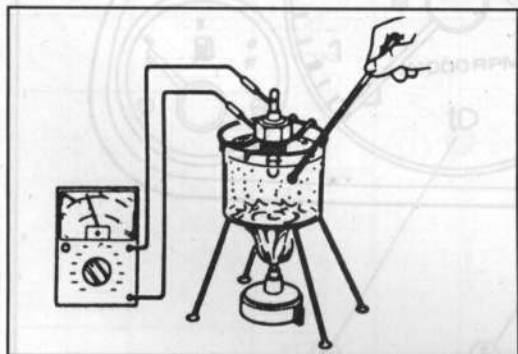


95E0TX-030

CIRCUIT IMPRIME

Contrôle

1. Déposer le combiné de bord. (Se reporter à la page T-28.)
2. Vérifier si le circuit imprimé n'est pas endommagé ou oxydé.
3. Si nécessaire, remplacer le circuit imprimé.



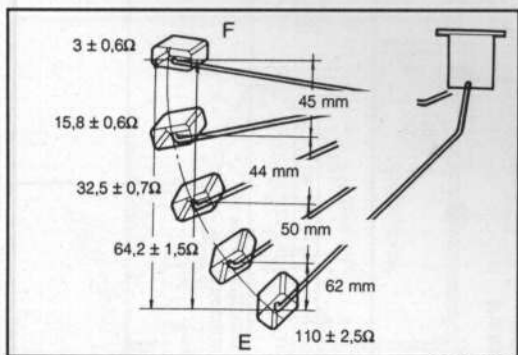
05U0TX-069

CAPTEUR DE TEMPERATURE D'EAU

Contrôle

1. Déposer le capteur.
2. Placer le capteur et un thermomètre dans l'eau.
3. Chauffer l'eau progressivement et mesurer la résistance du capteur à l'aide d'un ohmmètre.
4. Si la résistance n'est pas telle que spécifiée, remplacer le capteur.

Résistance: 190—260Ω à 50°C



05U0TX-070

EMETTEUR DE NIVEAU DE CARBURANT (DANS LE RESERVOIR DE CARBURANT)

Contrôle

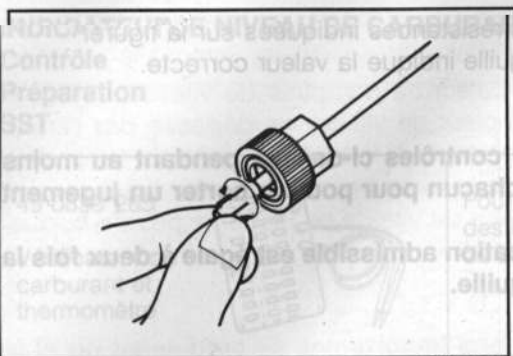
1. Déposer l'émetteur de niveau de carburant. (Se reporter à la Section F.)
2. Débrancher le connecteur de l'émetteur de niveau de carburant.
3. Vérifier la résistance entre les bornes a et b tout en déplaçant doucement le bras de l'émetteur du point F au point E.
4. Si le fonctionnement n'est pas correct, remplacer l'émetteur de niveau de carburant.



CAPTEUR DE PRESSION D'HUILE

Contrôle

1. Dé

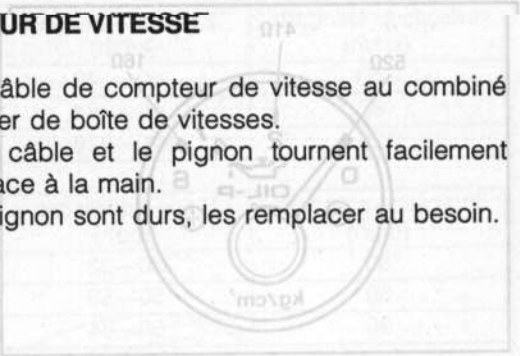


05U0TX-072

CABLE DE COMPTEUR DE VITESSE

Contrôle

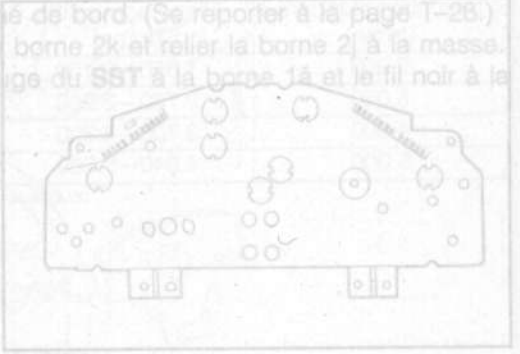
1. Désaccoupler le câble de compteur de vitesse au combiné de bord et au carter de boîte de vitesses.
2. S'assurer que le câble et le pignon tournent facilement lorsqu'on les déplace à la main.
3. Si le câble ou le pignon sont durs, les remplacer au besoin.



05U0TX-081



05U0TX-082



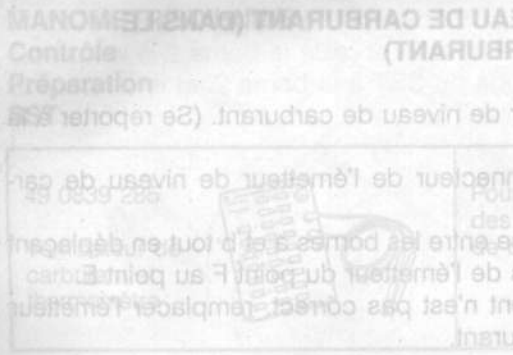
05U0TX-083



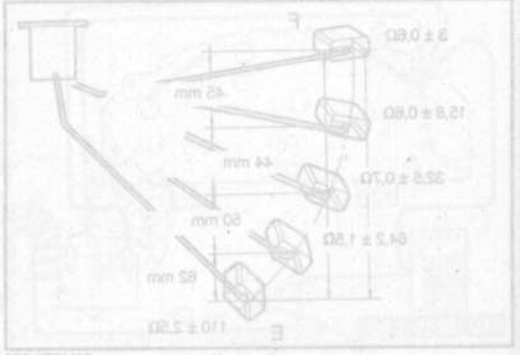
05U0TX-084



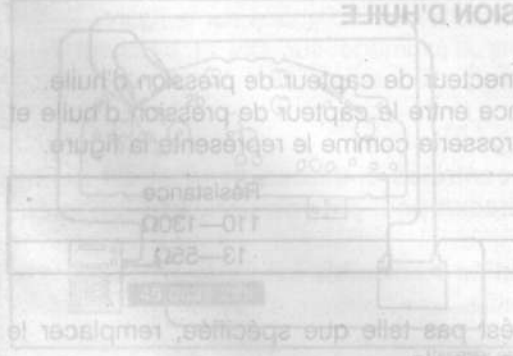
05U0TX-085



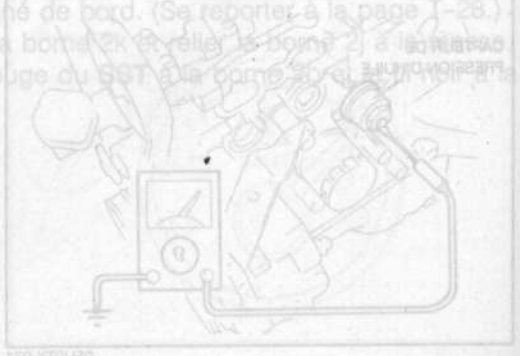
05U0TX-086



05U0TX-087



05U0TX-088



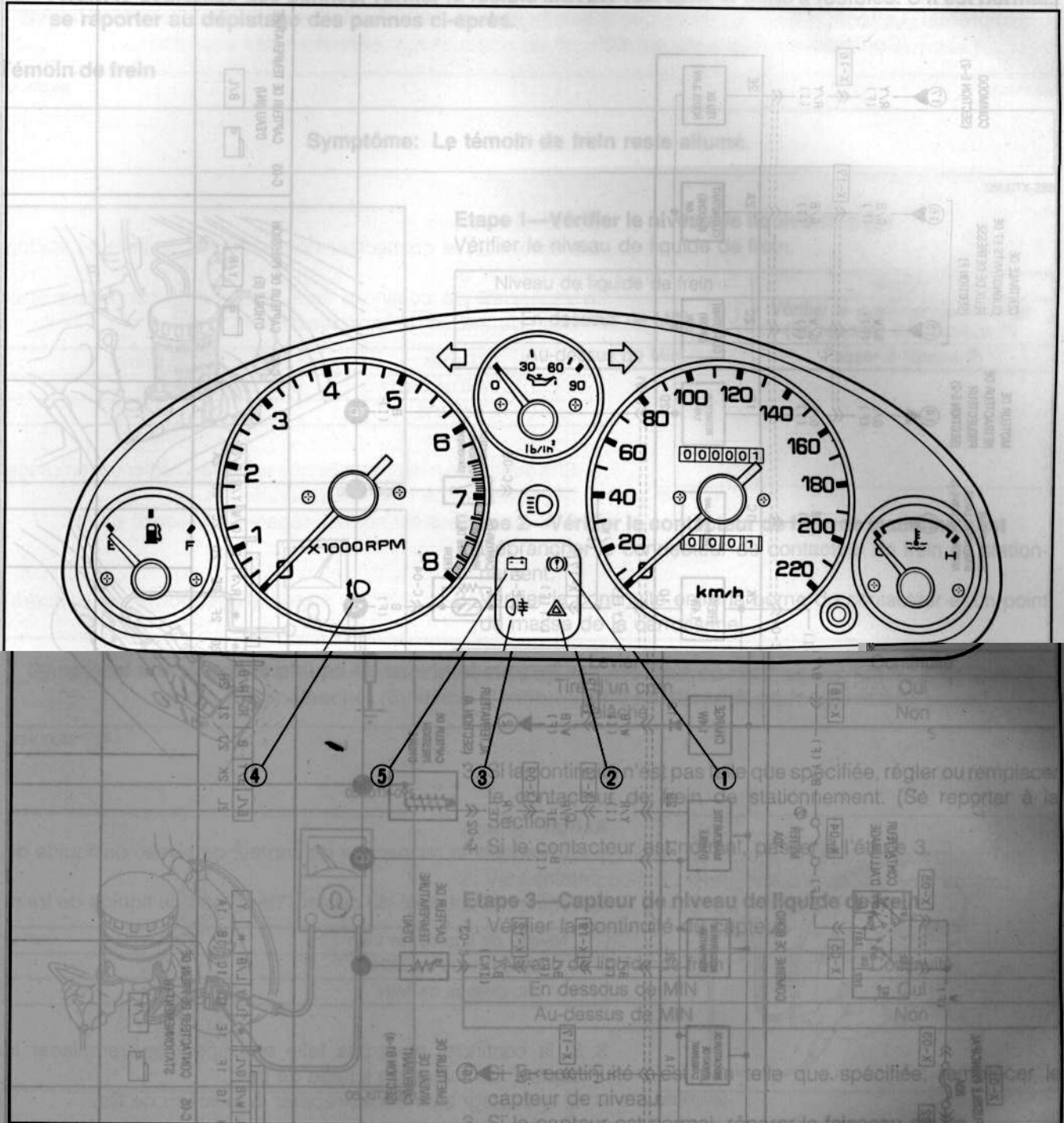
05U0TX-089

Condition	Résistance
Moteur arrêté	110 - 130Ω
Moteur en marche	13 - 25Ω

TEMOINS ET EMETTEURS

SCHEMA DU CIRCUIT

VUE DE CONSTRUCTION



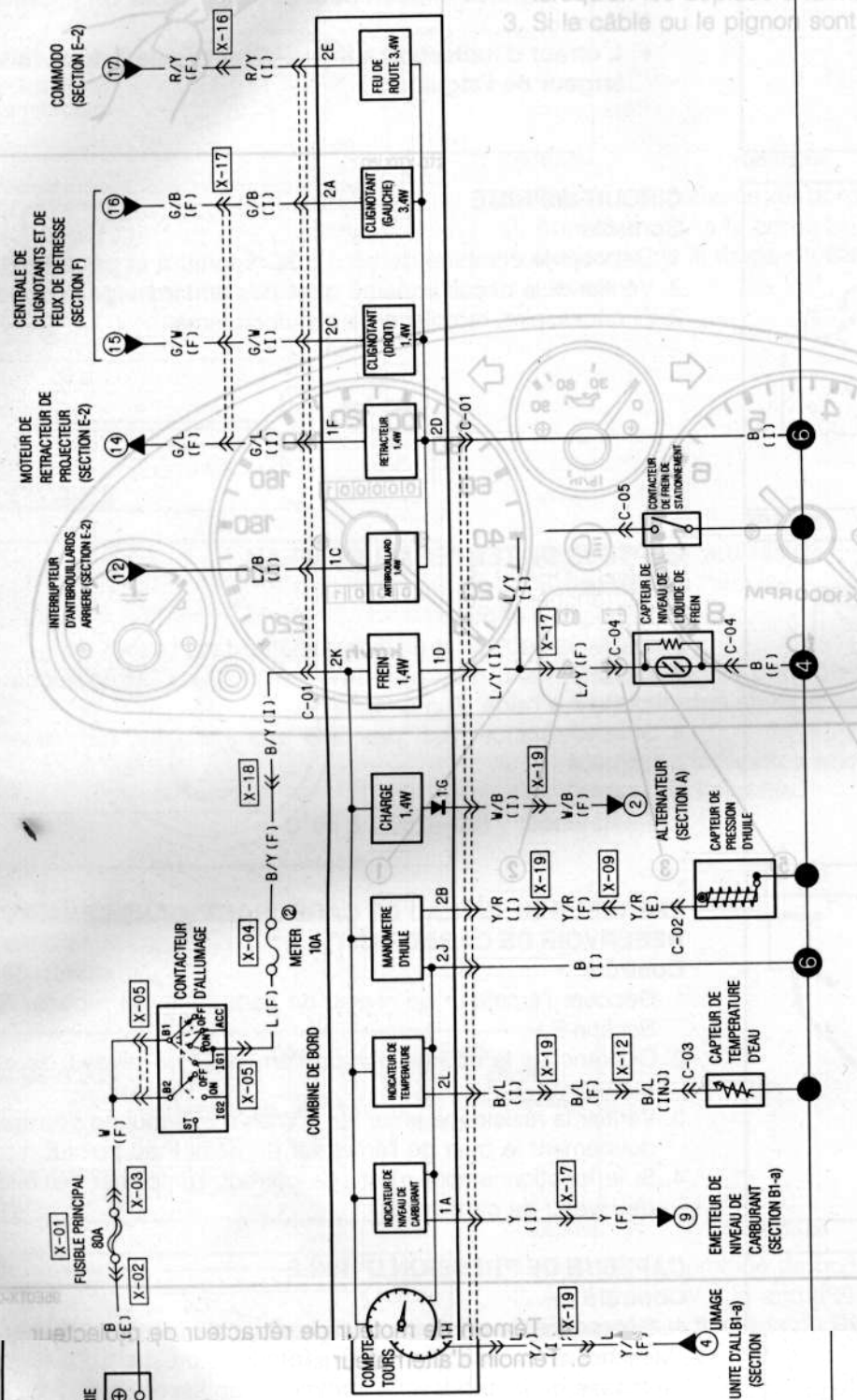
- 1. Témoin de moteur de rétracteur de projecteur
- 2. Témoin de feux de détresse
- 3. Témoin d'antibrouillards arrière
- 4. Témoin de moteur de rétracteur de projecteur
- 5. Témoin d'alternateur

Note

• Pour les renseignements sur les témoins, se reporter aux tableaux suivants:

Témoin d'avertissement	Page et section de référence
Rétracteur de projecteur	T-48
Alternateur	Section G

SCHEMA DU CIRCUIT



C-01	COMBINE DE BOI	1L 1K 1J	* Y/L W/B G/L	* L/Y L/B	* Y	
C-02	CAPTEUR DE PRESSION D'HUILE (E)	2L 2K 2J 2I 2H 2G 2F 2E 2D 2C 2B 2A	* R/Y B	* G/W Y/R	G/B	
C-03	CAPTEUR DE TEMPERATURE D'EAU (INJ)					B/L
C-04	CAPTEUR DE NIVEAU LIQUIDE DE FREIN					
C-05	CONTACTEUR DE FREIN DE STATIONNEMENT (I)					

DEPISTAGE DES PANNES

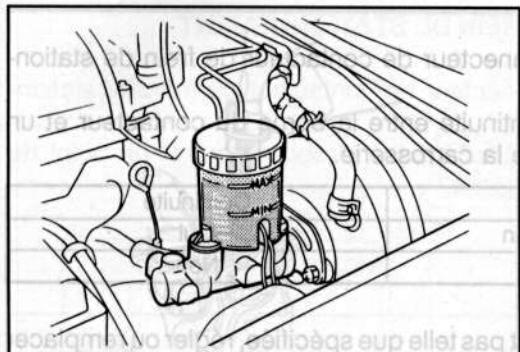
Note

- Avant le dépiستage des pannes, vérifier le fusible METER 10A dans la boîte à fusibles. S'il est normal, se reporter au dépiستage des pannes ci-après.

Témoin de frein

Symptôme: Le témoin de frein reste allumé.

05U0TX-288

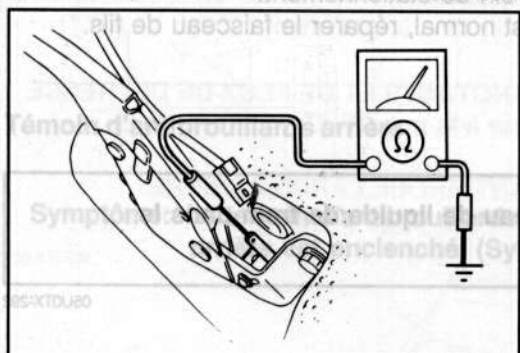


05U0TX-289

Etape 1—Vérifier le niveau de liquide de frein

Vérifier le niveau de liquide de frein.

Niveau de liquide de frein	Action
En dessous de MIN	Vérifier le système de freinage (Se reporter à la Section P)
Au-dessus de MIN	Passer à l'étape 2



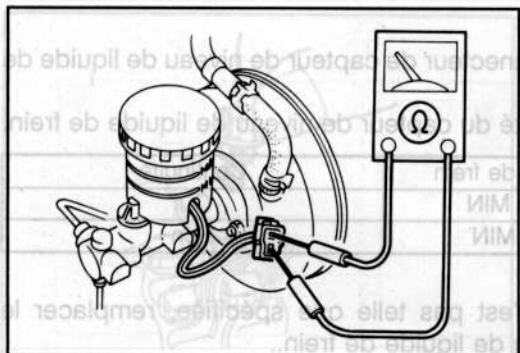
05U0TX-075

Etape 2—Vérifier le contacteur de frein de stationnement

- Débrancher le connecteur de contacteur de frein de stationnement.
- Vérifier la continuité entre la borne du contacteur et un point de masse de la carrosserie.

Levier	Continuité
Tiré d'un cran	Oui
Relâché	Non

- Si la continuité n'est pas telle que spécifiée, régler ou remplacer le contacteur de frein de stationnement. (Se reporter à la Section P.)
- Si le contacteur est normal, passer à l'étape 3.



05U0TX-290

Etape 3—Capteur de niveau de liquide de frein

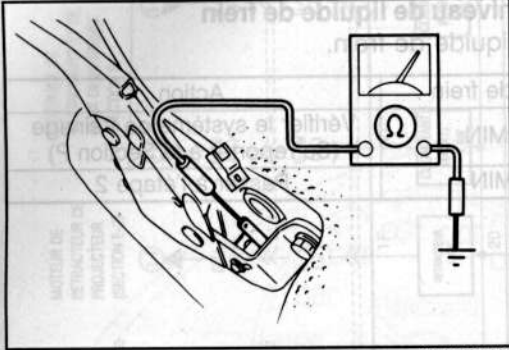
- Vérifier la continuité du capteur.

Niveau de liquide de frein	Continuité
En dessous de MIN	Oui
Au-dessus de MIN	Non

- Si la continuité n'est pas telle que spécifiée, remplacer le capteur de niveau.
- Si le capteur est normal, réparer le faisceau de fils.

Symptôme: Le témoin de frein ne s'allume pas lorsque le frein de stationnement est serré.
(Contacteur d'allumage sur ON)

9MU0TX-101



05U0TX-291

Action

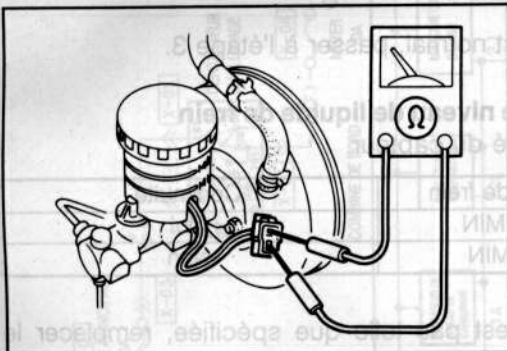
1. Débrancher le connecteur de contacteur de frein de stationnement.
2. Vérifier s'il y a continuité entre la borne du contacteur et un point de masse de la carrosserie.

Levier	Continuité
Tiré d'un cran	Oui
Relâché	Non

3. Si la continuité n'est pas telle que spécifiée, régler ou remplacer le contacteur de frein de stationnement.
4. Si le contacteur est normal, réparer le faisceau de fils.

Symptôme: Le témoin de frein ne s'allume pas lorsque le niveau de liquide de frein dans le réservoir est en dessous de MIN.

05U0TX-292



05U0TX-293

Action

1. Débrancher le connecteur de capteur de niveau de liquide de frein.
2. Vérifier la continuité du capteur de niveau de liquide de frein.

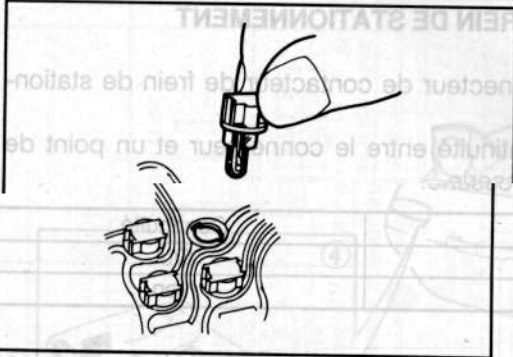
Niveau de liquide de frein	Continuité
En dessous de MIN	Oui
Au-dessus de MIN	Non

3. Si la continuité n'est pas telle que spécifiée, remplacer le capteur de niveau de liquide de frein..
4. Si le capteur est normal, réparer le faisceau de fils.

Témoin de feux de détresse

Symptôme: Le témoin de feux de détresse ne clignote pas lorsque l'interrupteur de feux de détresse est enclenché. (La fonction de feux de détresse est par ailleurs normale.)

95E0TX-032



95E0TX-033

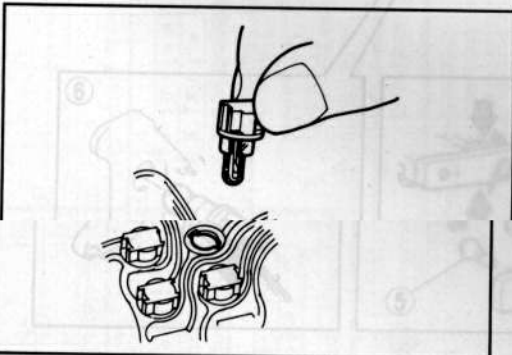
Action

1. Déposer le combiné de bord. (Se reporter à la page T-28.)
 2. Vérifier l'ampoule du témoin de feux de détresse.
 3. Si l'ampoule est grillée, la remplacer.
 4. Si l'ampoule est normale, réparer le faisceau de fils.
- (Générateur de clignotants et de feux de détresse—Combiné de bord)

Témoin d'antibrouillards arrière

Symptôme: Le témoin d'antibrouillards arrière ne s'allume pas lorsque l'interrupteur d'antibrouillards arrière est enclenché. (Système d'antibrouillards arrière fonctionnant normalement)

95E0TX-034



95E0TX-035

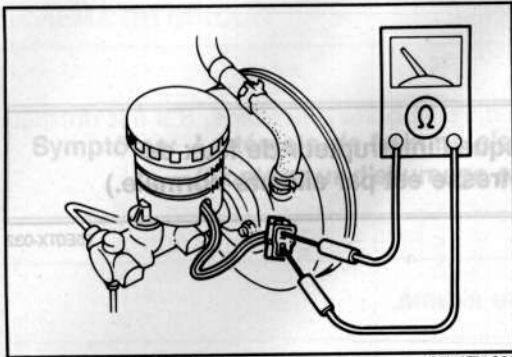
Action

1. Déposer le combiné de bord. (Se reporter à la page T-28.)
 2. Vérifier l'ampoule du témoin de d'antibrouillards arrière.
 3. Si l'ampoule est grillée, la remplacer.
 4. Si l'ampoule est normale, réparer le faisceau de fils.
- (Antibrouillards arrière—Combiné de bord)

95E0TX-036

- Projecteur rétractable
- Moteur de rétracteur de projecteur
- Feu stop
- Témoin de clignotants et de feux de détresse
- Feu de recul

- 6. Eclairage de plaque d'immatriculation
- 7. Feu arrière
- 8. Lanterne combinée arrière
- 9. Platoonier



05U0TX-080

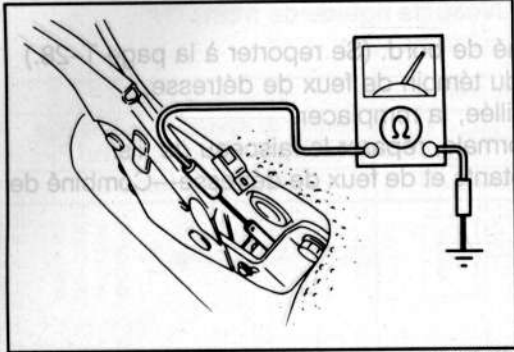
CAPTEUR DE NIVEAU DE LIQUIDE DE FREIN

Contrôle

1. Vérifier la continuité du capteur.

Niveau de flotteur	Continuité
En dessous de MIN	Oui
Au-dessus de MIN	Non

2. Si la continuité n'est pas telle que spécifiée, remplacer le capteur de niveau.



05U0TX-081

CONTACTEUR DE FREIN DE STATIONNEMENT

Contrôle

1. Débrancher le connecteur de contacteur de frein de stationnement.
2. Vérifier s'il y a continuité entre le connecteur et un point de masse de la carrosserie.

Levier	Continuité
Tiré d'un cran	Oui
Relâché	Non

3. Si la continuité n'est pas telle que spécifiée, régler ou remplacer le contacteur de frein de stationnement.

CENTRALE DE CLIGNOTANTS ET DE FEUX DE DETRESSE

Contrôle: Se reporter à la page T-13.

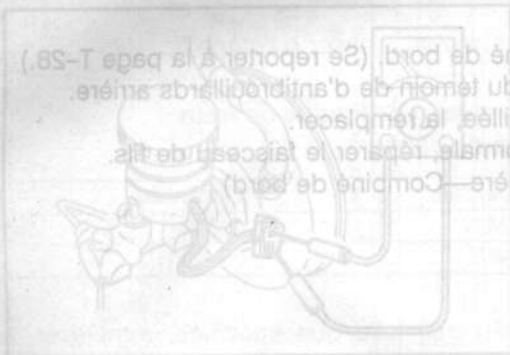
INTERRUPTEUR D'ANTIBROUILLARDS ARRIERE

Contrôle: Se reporter à la page T-19.

95E0TX-036

460-XT0328

05U0TX-080



05U0TX-080

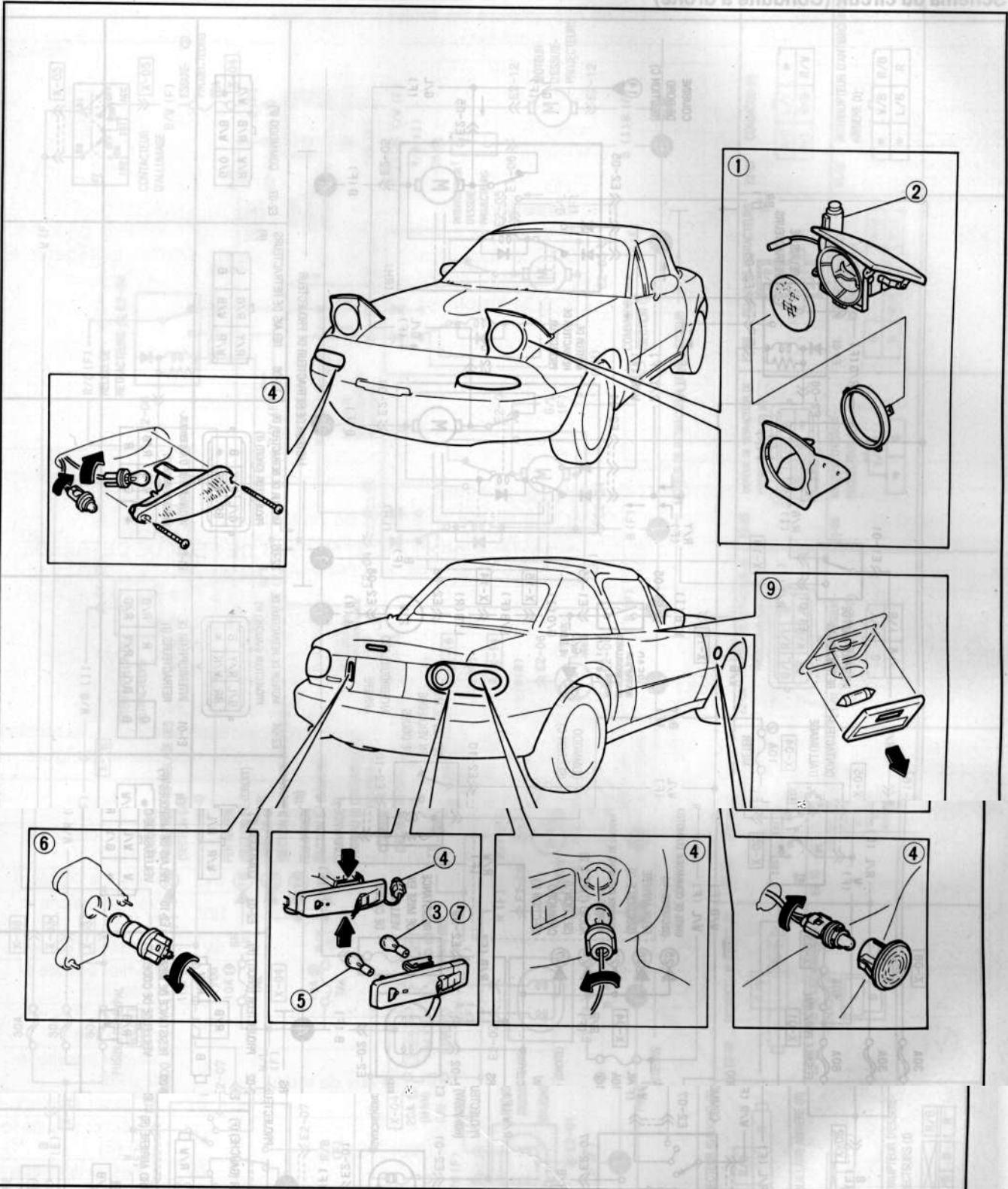
Action

3. Si la continuité n'est pas telle que spécifiée, remplacer le capteur de niveau de liquide de frein.
4. Si le capteur est défectueux, réparer le faisceau de fils.

SYSTEME D'ECLAIRAGE

VUE DE CONSTRUCTION

DEPISTAGE DES PANNES
Projecteurs, veilleuses de code, feux de détresse, système de réglage du niveau des projecteurs et
antirouleurs arrière
Schéma du circuit (Conduite à droite)



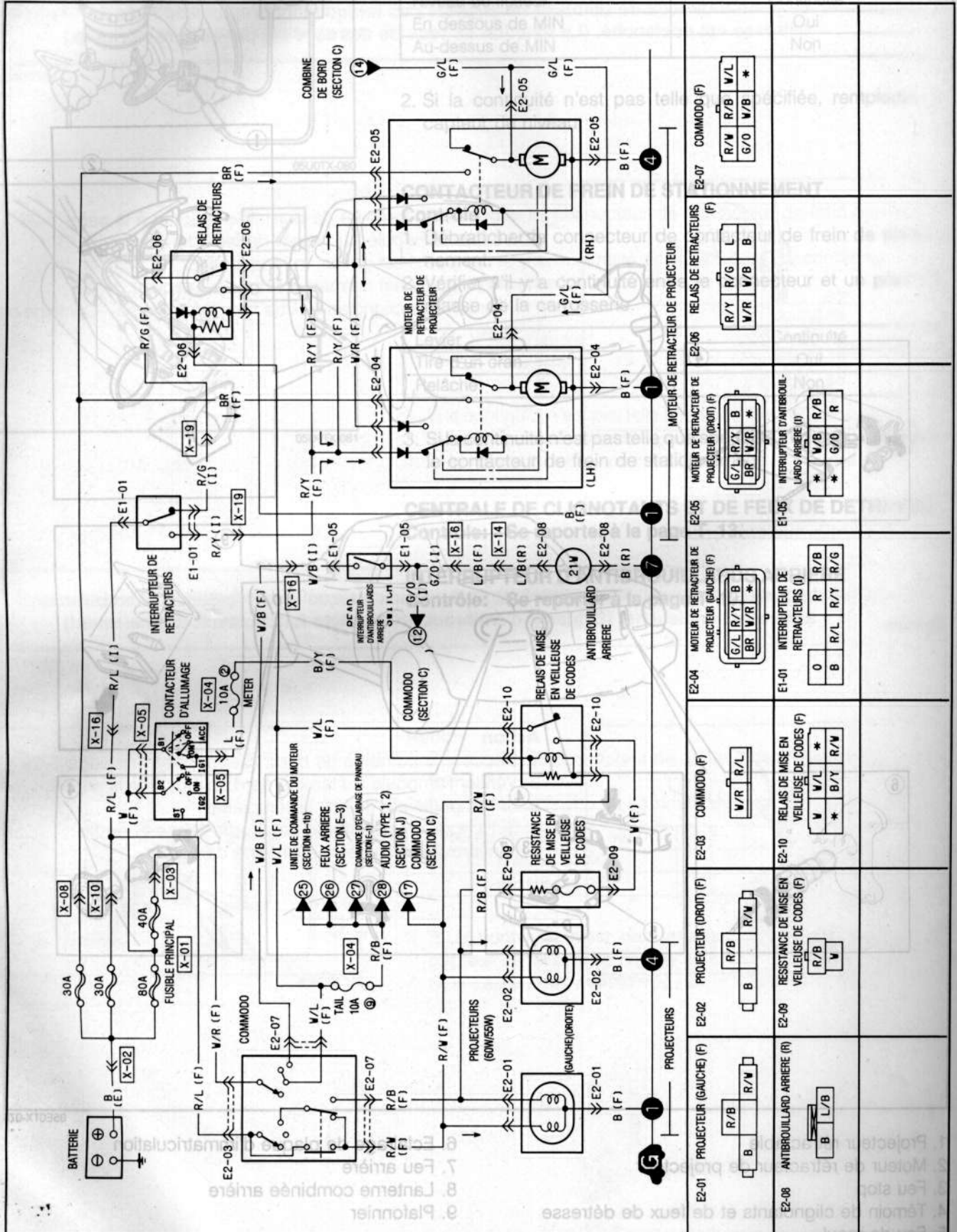
95E0TX-075

- 1. Projecteur rétractable
- 2. Moteur de rétracteur de projecteur
- 3. Feu stop
- 4. Témoin de clignotants et de feux de détresse
- 5. Feu de recul
- 6. Eclairage de plaque d'immatriculation
- 7. Feu arrière
- 8. Lanterne combinée arrière
- 9. Plafonnier

DEPISTAGE DES PANNES

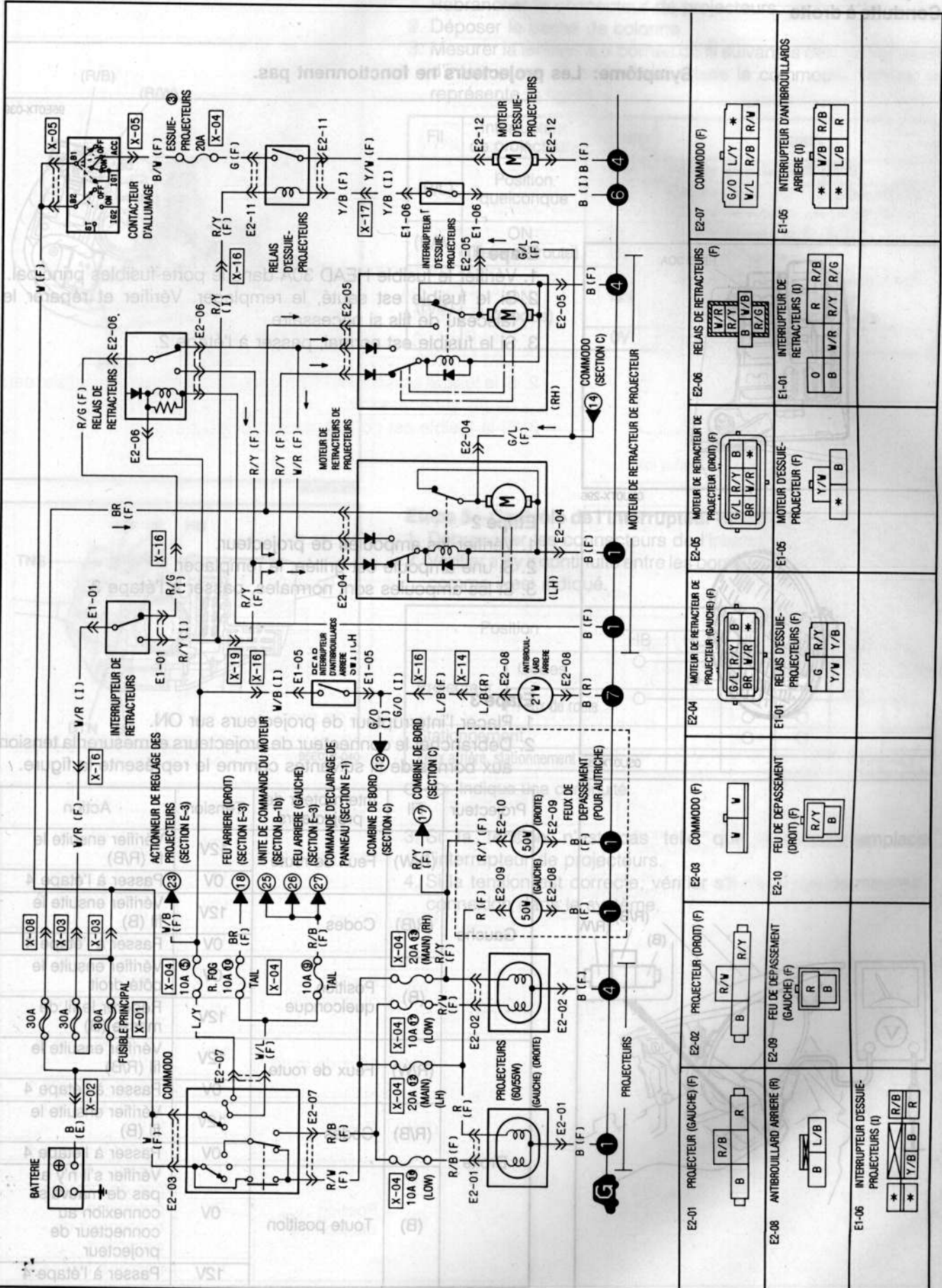
Projecteurs, veilleuses de code, feux de détresse, système de réglage du niveau des projecteurs et antibrouillards arrière

Schéma du circuit (Conduite à droite)



SYSTEME D'ECLAIRAGE

Schéma du circuit (Conduite à gauche)

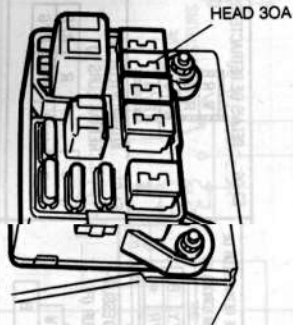


E2-01	PROJECTEUR (GAUCHE) (F)	R/B	R
E2-02	PROJECTEUR (DROIT) (F)	R/W	R/Y
E2-03	COMMODO (F)	V	V
E2-04	MOTEUR DE RETRACTEUR DE PROJECTEUR (GAUCHE) (F)	G/L R/Y B	BR W/R *
E2-05	MOTEUR DE RETRACTEUR DE PROJECTEUR (DROIT) (F)	G/L R/Y B	BR W/R *
E2-06	RELAIS DE RETRACTEURS (F)	V/R R/Y	B W/B
E2-07	COMMODO (F)	G/O L/Y *	V/L R/B R/W
E1-01	FEU DE DEPASSEMENT (GAUCHE) (F)	R	B
E1-01	FEU DE DEPASSEMENT (DROIT) (F)	R/Y	B
E1-01	RELAIS D'ESSUIE-PROJECTEURS (F)	G R/Y	Y/W Y/B
E1-05	MOTEUR D'ESSUIE-PROJECTEUR (F)	Y/W	B
E1-06	INTERDISCOURS DE PROJECTEURS (I)	0	B
E1-06	INTERDISCOURS DE RETRACTEURS (I)	R	R/B
E1-06	INTERDISCOURS D'ANTIBRUILLARDS ARRIERE (I)	* V/B	R/B
E1-06	INTERDISCOURS D'ANTIBRUILLARDS ARRIERE (I)	* L/B	R
E1-06	INTERDISCOURS D'ESSUIE-PROJECTEURS (I)	*	R/B
E1-06	INTERDISCOURS D'ESSUIE-PROJECTEURS (I)	*	Y/B B
E1-06	INTERDISCOURS D'ESSUIE-PROJECTEURS (I)	*	R

Projecteur Conduite à droite

Symptôme: Les projecteurs ne fonctionnent pas.

95E0TX-039



05U0TX-296

Etape 1

1. Vérifier le fusible HEAD 30A dans le porte-fusibles principal.
2. Si le fusible est sauté, le remplacer. Vérifier et réparer le faisceau de fils si nécessaire.
3. Si le fusible est normal, passer à l'étape 2.



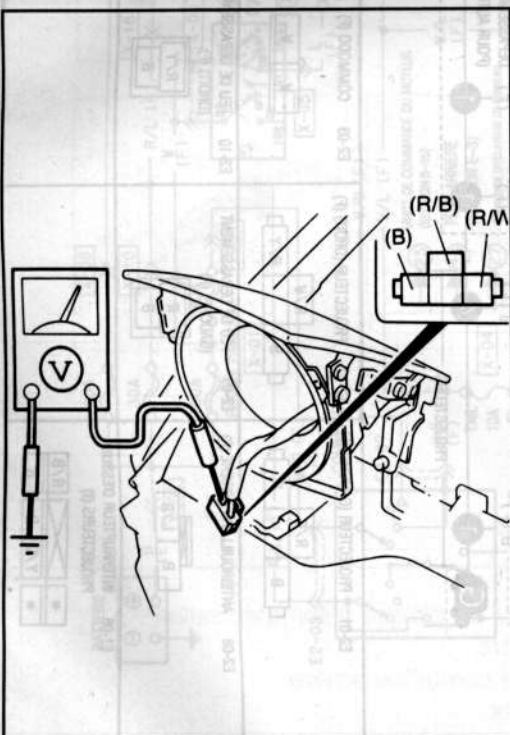
05U0TX-297

Etape 2

1. Vérifier les ampoules de projecteur.
2. Si une ampoule est grillée, la remplacer.
3. Si les ampoules sont normales, passer à l'étape 3.

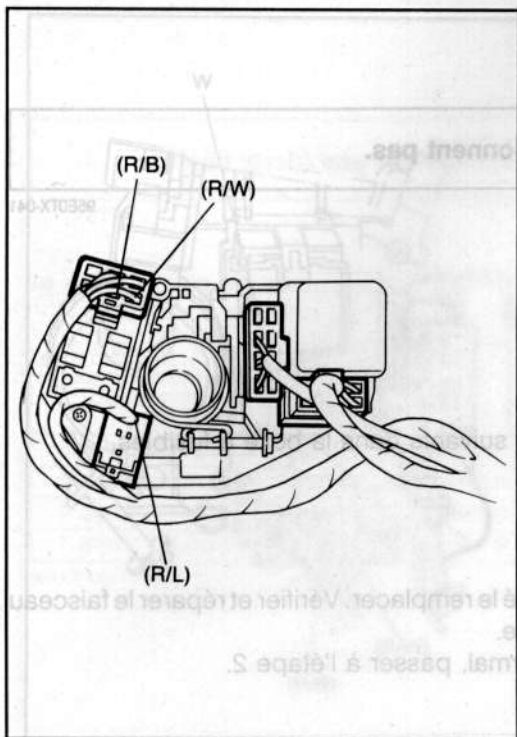
Etape 3

1. Placer l'interrupteur de projecteurs sur ON.
2. Débrancher le connecteur de projecteurs et mesurer la tension aux bornes de fil suivantes comme le représente la figure.



05U0TX-298

Projecteur	Fil	Interrupteur de projecteurs	Tension	Action
Gauche	(R/W)	Feux de route	12V	Vérifier ensuite le fil (R/B)
			0V	Passer à l'étape 4
	(R/B)	Codes	12V	Vérifier ensuite le fil (B)
			0V	Passer à l'étape 4
	(B)	Position quelconque	0V	Vérifier ensuite le côté droit
			12V	Réparer le fil de masse (B)
Droite	(R/W)	Feux de route	12V	Vérifier ensuite le fil (R/B)
			0V	Passer à l'étape 4
	(R/B)	Codes	12V	Vérifier ensuite le fil (B)
			0V	Passer à l'étape 4
	(B)	Toute position	0V	Vérifier s'il n'y a pas de mauvaise connexion au connecteur de projecteur
			12V	Passer à l'étape 4

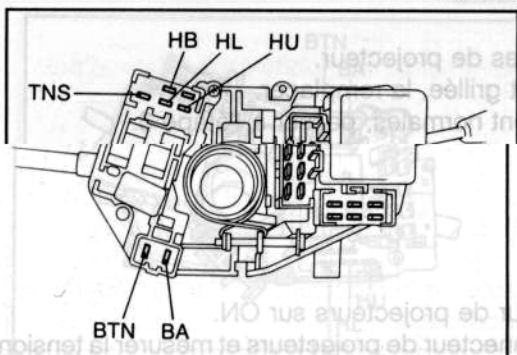


95A0TX-031

Etape 4

1. Rebrancher le connecteur de projecteurs.
2. Déposer le cache de colonne.
3. Mesurer la tension aux bornes de fil suivantes des connecteurs d'interrupteur de projecteurs (dans le commodo) comme le représente la figure.

Fil	Interrupteur de projecteurs	Tension	Action
(R/L)	Position quelconque	12V	Vérifier ensuite le fil (R/W)
		0V	Réparer le fil (R/L) (Fusible HEAD 30A—Interrupteur de projecteurs)
(R/W)	ON (Feux de route)	12V	Vérifier ensuite le fil (R/B)
		0V	Passer à l'étape 5
(R/B)	ON (Codes)	12V	Vérifier s'il n'y a pas de mauvaise connexion au connecteur d'interrupteur de projecteurs
		0V	Passer à l'étape 5



95E0TX-040

Etape 5—Contrôle de l'interrupteur de projecteurs

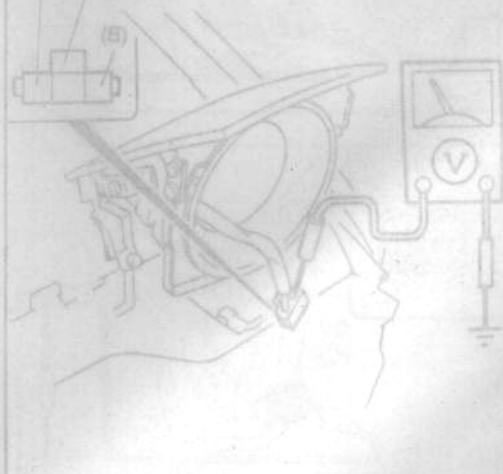
1. Débrancher les connecteurs de l'interrupteur de projecteurs.
2. Vérifier s'il y a continuité entre les bornes à l'aide d'un ohmmètre comme il est indiqué.

Position		Borne					
		HB	HL	HU	BA	BTN	TNS
Projecteur	Codes	○	○	○	○	○	○
	Feux de route	○	○	○	○	○	○
Stationnement				○	○		
Feux arrière, stationnement						○	○

○—○: Indique une continuité

Action	Tension	Interrupteur de projecteurs	Fil
Vérifier ensuite le fil (R/B)	12V	Feux de route	(R/W)
Passer à l'étape 4	0V		
Vérifier ensuite le fil (B)	12V	Codes	(R/W)
Passer à l'étape 4	0V		
Vérifier ensuite le côté droit	0V	Position quelconque	(B)
Réparer le fil de masse (B)	12V		
Vérifier ensuite le fil (R/B)	12V	Feux de route	(R/W)
Passer à l'étape 4	0V		
Vérifier ensuite le fil (B)	12V	Codes	(R/W)
Passer à l'étape 4	0V		
Vérifier s'il n'y a pas de mauvaise connexion au connecteur de projecteur	0V	Position quelconque	(B)
Passer à l'étape 4	12V		

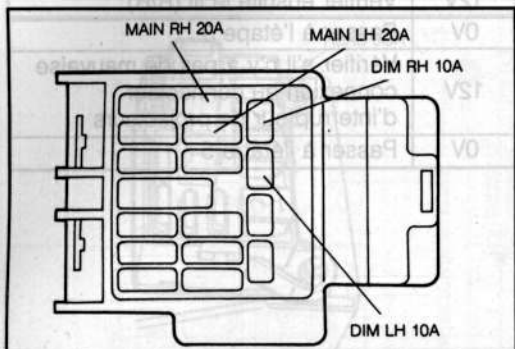
3. Si la tension n'est pas telle que spécifiée, remplacer l'interrupteur de projecteurs.
4. Si la tension est correcte, vérifier s'il n'y a pas de mauvaise connexion dans le système.



Conduite à gauche

Symptôme: Les projecteurs ne fonctionnent pas.

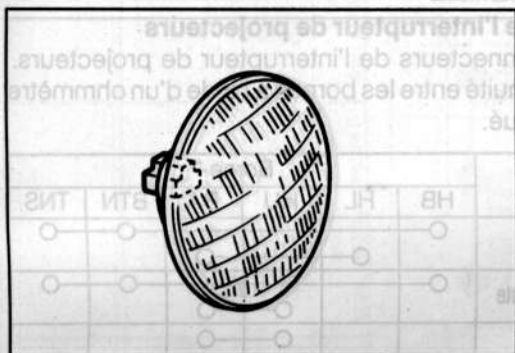
95E0TX-041



95E0TX-042

Etape 1

1. Vérifier les fusibles suivants dans la boîte à fusibles.
 MAIN RH 20A
 MAIN LH 20A
 DIM RH 10A
 DIM LH 10A
2. Si le fusible est sauté le remplacer. Vérifier et réparer le faisceau de fils si nécessaire.
3. Si le fusible est normal, passer à l'étape 2.



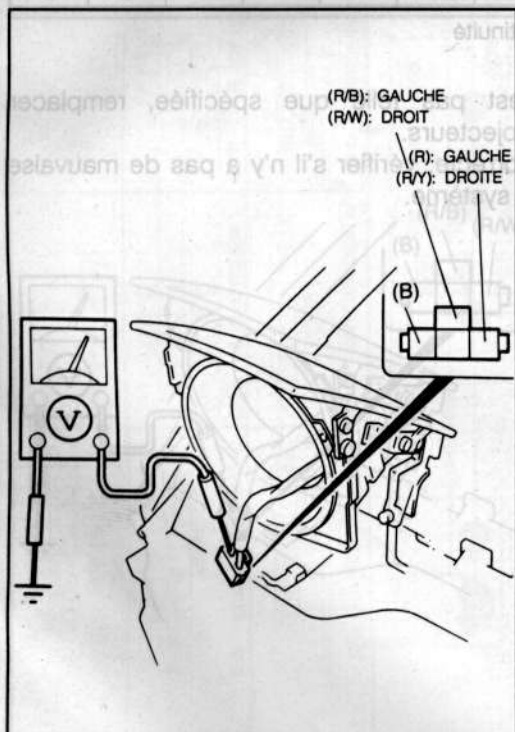
05U0TX-297

Etape 2

1. Vérifier les ampoules de projecteur.
2. Si une ampoule est grillée, la remplacer.
3. Si les ampoules sont normales, passer à l'étape 3.

Etape 3

1. Placer l'interrupteur de projecteurs sur ON.
2. Débrancher le connecteur de projecteurs et mesurer la tension aux bornes de fil comme le représente la figure.



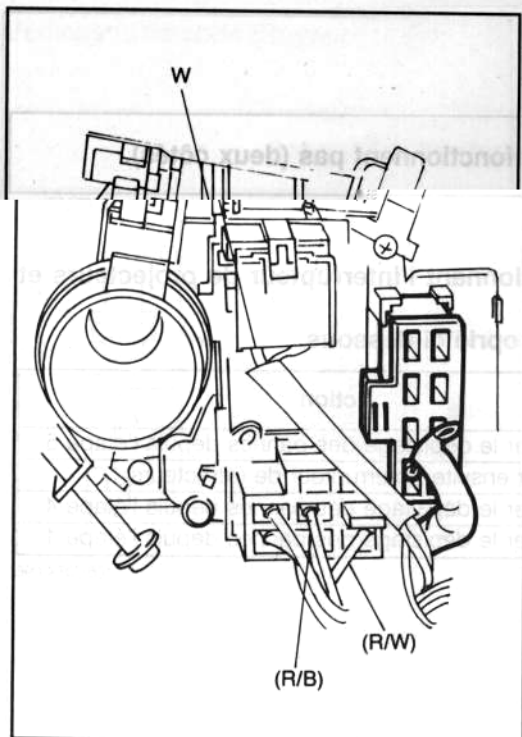
95E0TX-043

Projecteur	Fil	Interrupteur de projecteurs	Tension	Action
Gauche	(R)	Feux de route	12V	Vérifier ensuite le fil (R/B)
			0V	Passer à l'étape 4
	(R/B)	Codes	12V	Vérifier ensuite le fil (B)
			0V	Passer à l'étape 4
(B)	Position quelconque	0V	Vérifier ensuite le côté droit	
		12V	Réparer le fil de masse (B)	
Droite	(R/Y)	Feux de route	12V	Vérifier ensuite le fil (R/B)
			0V	Passer à l'étape 4
	(R/W)	Codes	12V	Vérifier ensuite le fil (B)
			0V	Passer à l'étape 4
	(B)	Position quelconque	0V	Vérifier s'il n'y a pas de mauvaise connexion au connecteur de projecteur
			12V	Passer à l'étape 4

Etape 4

1. Rebrancher le connecteur de projecteurs.
2. Déposer le cache de colonne.
3. Mesurer la tension aux bornes de fil suivantes des connecteurs d'interrupteur de projecteurs (dans le commodo) comme le représente la figure.

Fil	Interrupteur de projecteurs	Tension	Action
(W)	Position quelconque	12V	Vérifier ensuite le fil (R/W)
		0V	Réparer le fil (W) (Fusible MAIN 80A—Interrupteur de projecteurs)
(R/W)	ON (Feux de route)	12V	Vérifier ensuite le fil (R/B)
		0V	Passer à l'étape 5
(R/B)	ON (Codes)	12V	Vérifier s'il n'y a pas de mauvaise connexion au connecteur d'interrupteur de projecteurs
		0V	Passer à l'étape 5



95E0TX-044

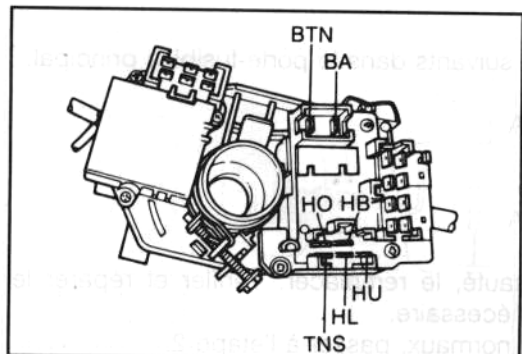
Etape 5—Contrôle de l'interrupteur de projecteurs

1. Débrancher les connecteurs d'interrupteur de projecteurs.
2. Vérifier s'il y a continuité entre les bornes comme il est indiqué à l'aide d'un ohmmètre.

Position		Borne					
		HB	HL	HU	BA	BTN	TNS
Projecteur	Codes	○—○				○—○	
	Feux de route	○—○		○—○		○—○	
Stationnement				○—○			
Feu arrière, stationnement						○—○	

○—○: Indique une continuité

3. Si la tension n'est pas telle que spécifiée, remplacer l'interrupteur de projecteurs.
4. Si la tension est correcte, vérifier s'il n'y a pas de mauvaise connexion dans le système.



95E0TX-045

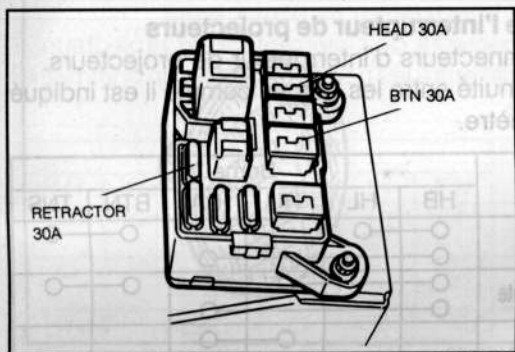
Symptôme: Les moteurs de rétracteur de projecteur ne fonctionnent pas (deux côtés).

Note

- Avant le dépiستage des pannes, vérifier le symptôme en actionnant l'interrupteur de projecteurs et l'interrupteur de rétracteurs.
- Vérifier le système en utilisant le dépiستage des pannes approprié ci-dessous.

Interrupteur	Le ou les moteurs de rétracteur fonctionnent	Action
Interrupteur de projecteurs enclenché	Oui	Commencer le dépiستage des pannes depuis l'étape 5
	Non	Enclencher ensuite l'interrupteur de rétracteurs
Interrupteur de rétracteurs enclenché	Oui	Commencer le dépiستage des pannes depuis l'étape 4
	Non	Commencer le dépiستage des pannes depuis l'étape 1

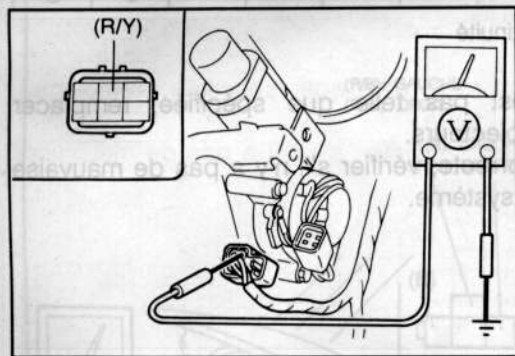
05U0TX-096



95E0TX-076

Etape 1

1. Vérifier les fusibles suivants dans le porte-fusibles principal.
 - Conduite à droite
 - RETRACTOR 30A
 - HEAD 30A
 - Conduite à gauche
 - RETRACTOR 30A
 - BTN 30A
2. Si un fusible est sauté, le remplacer. Vérifier et réparer le faisceau de fils si nécessaire.
3. Si les fusibles sont normaux, passer à l'étape 2.

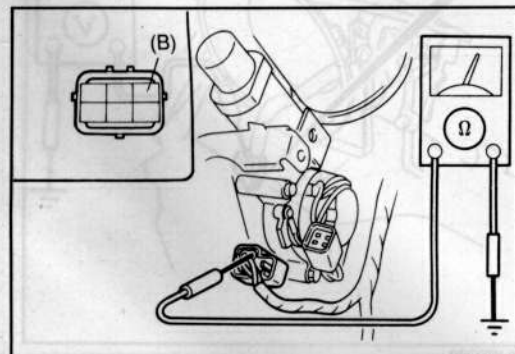


05U0TX-098

Etape 2

1. Rétracter entièrement les projecteurs à l'aide des boutons de commande manuelle.
2. Débrancher les connecteurs de moteur de rétracteur.
3. Enclencher l'interrupteur de projecteurs et l'interrupteur de rétracteurs.
4. Mesurer la tension aux bornes de fil suivants des connecteurs de moteur de rétracteur.

Moteur de rétracteur	Fil	Tension	Action
Gauche et droite	(R/Y)	12V	Passer à l'étape 3
		0V	Passer à l'étape 4

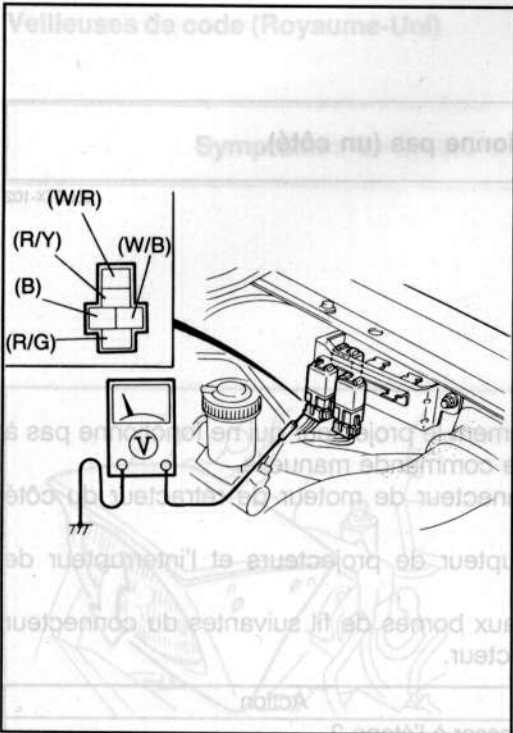


95E0TX-046

Etape 3

1. Débrancher les connecteurs de moteur de rétracteur.
2. Vérifier s'il y a continuité entre la borne de fil (B) des connecteurs de moteur de rétracteur et la masse de la carrosserie.

Moteur de rétracteur	Continuité	Action
Gauche et droite	Non	Réparer le fil (B)
	Oui	Vérifier le moteur de rétracteur (Se reporter à la page T-74)

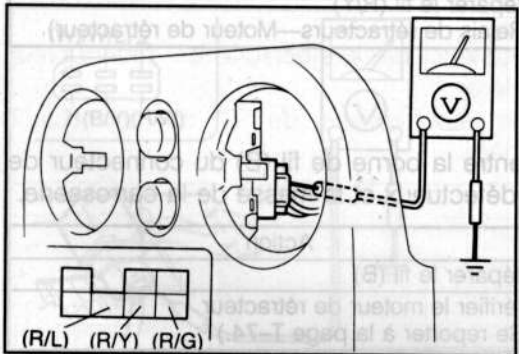


95A0TX-034

Etape 4

1. Désenclencher l'interrupteur de rétracteurs.
2. Enclencher l'interrupteur de projecteurs.
3. Mesurer la tension aux bornes de fil suivants du connecteur de relais de rétracteurs.

Fil	Tension	Action
(R/G)	12V	Vérifier le fil suivant (W/R)
	0V	Passer à l'étape 5
(W/R)	12V	Vérifier le fil suivant (B)
	0V	Réparer le fil (W/R) (Interrupteur de projecteurs—Relais de rétracteurs)
(B)	12V	Réparer le fil de masse (B)
	0V	Vérifier ensuite le fil (R/Y)
(R/Y)	12V	Réparer le fil (R/Y) (Relais de rétracteurs—Moteur de rétracteur)
	0V	Remplacer le moteur de rétracteur

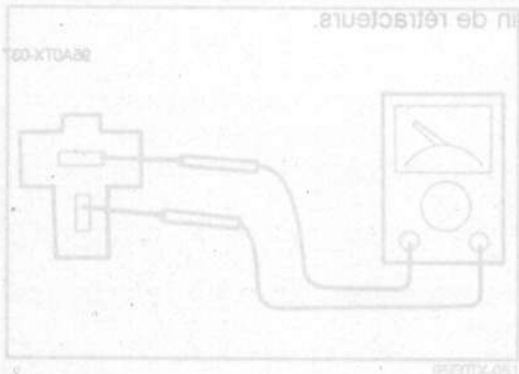


95A0TX-035

Etape 5

Mesurer la tension aux bornes de fil de l'interrupteur de rétracteurs.

Fil	Interrupteur de rétracteurs	Tension	Action
(R/L)	Position quelconque	12V	Vérifier ensuite les fils (R/G) et (R/Y)
		0V	Réparer le fil (R/L) (RETRACTOR 30A—Interrupteur de rétracteurs)
(R/G)	OFF	12V	Réparer le fil (R/G) (Interrupteur de rétracteurs—Moteur de rétracteur)
		0V	Remplacer l'interrupteur de rétracteurs
(R/Y)	ON	12V	Réparer le fil (R/Y) (Interrupteur de rétracteurs—Moteur de rétracteur)
		0V	Remplacer l'interrupteur de rétracteurs



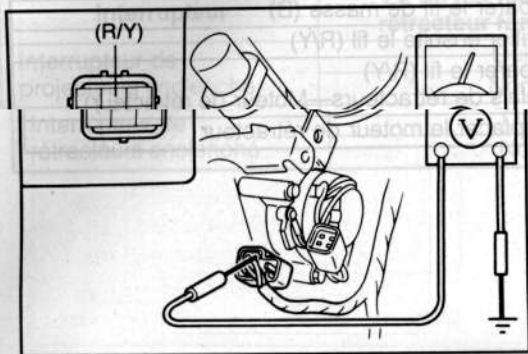
95A0TX-036

Résistance: 12 ohms

3. Si la résistance n'est pas telle que spécifiée, remplacer la résistance de mise en veilleuse des codes.
4. Si la résistance est correcte, réparer le faisceau de fils.
(Relais de mise en veilleuse des codes—Projecteurs)

Symptôme: Le moteur de rétracteur ne fonctionne pas (un côté).

05U0TX-102

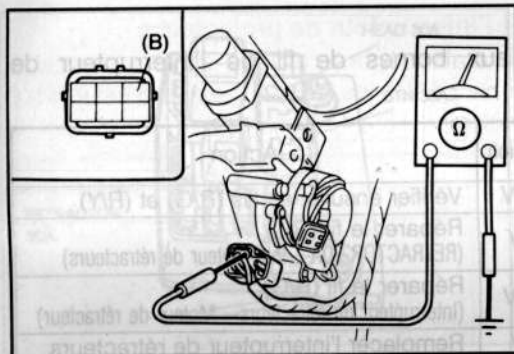


05U0TX-103

Etape 1

1. Rétracter complètement le projecteur qui ne fonctionne pas à l'aide du bouton de commande manuelle.
2. Débrancher le connecteur du moteur de rétracteur du côté défectueux.
3. Enclencher l'interrupteur de projecteurs et l'interrupteur de rétracteurs.
4. Vérifier la tension aux bornes de fil suivantes du connecteur de moteur de rétracteur.

Fil	Tension	Action
(R/Y)	12V	Passer à l'étape 2
(R/Y)	0V	Réparer le fil (R/Y) (Relais de rétracteurs—Moteur de rétracteur)



95E0TX-047

Etape 2

Vérifier la continuité entre la borne de fil (B) du connecteur de moteur de rétracteur défectueux et la masse de la carrosserie.

Continuité	Action
Non	Réparer le fil (B)
Oui	Vérifier le moteur de rétracteur (Se reporter à la page T-74.)

Note

- Le combiné de bord comporte un témoin de rétracteurs. Ce témoin s'allume lorsque le moteur de rétracteur fonctionne et doit s'éteindre lorsque les projecteurs sont entièrement remontés ou rétractés. Si le témoin reste allumé, ceci peut être dû à la présence de gravillons, morceaux de glace ou autres objets entre le projecteur et la carrosserie. Dans un tel cas, procéder comme il est indiqué ci-dessous.

1. Placer le contacteur d'allumage sur OFF.
2. Débrancher le câble négatif de la batterie et retirer le fusible RETRACTOR 30A du porte-fusibles principal.
3. Remonter ou abaisser le projecteur en tournant le bouton de rétraction de secours.
4. Retirer l'objet
5. Après s'être assuré que l'interrupteur de projecteurs et l'interrupteur de rétracteurs sont désenclenchés, rebrancher le câble négatif de la batterie.
6. Vérifier le fonctionnement des rétracteurs de projecteur et le témoin de rétracteurs.

95A0TX-03

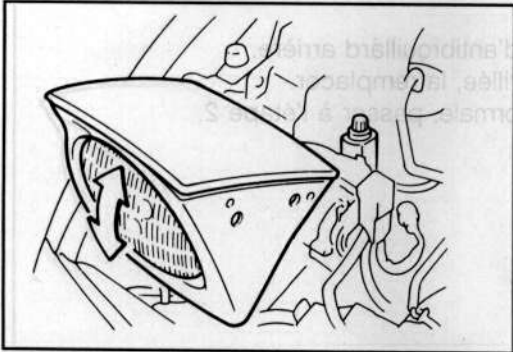
1. Débrancher les connecteurs de moteur de rétracteur.
2. Vérifier s'il y a continuité entre la borne de fil (B) des connecteurs de moteur de rétracteur et la masse de la carrosserie.

Moteur de rétracteur	Continuité	Action
Gauche et droite	Non	Réparer le fil (B)
	Oui	Vérifier le moteur de rétracteur (Se reporter à la page T-74)

Symptôme: Le système de mise en veilleuse des codes ne fonctionne pas.

95E0TX-049

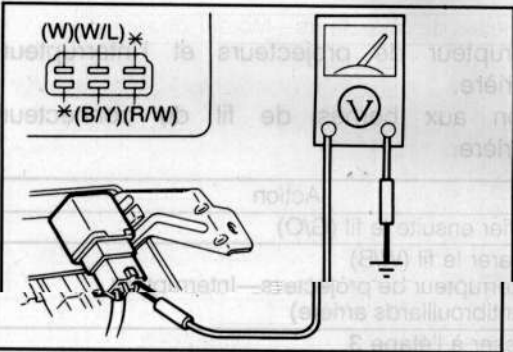
95E0TX-048



95E0TX-049

Etape 1

1. Placer le contacteur d'allumage sur ON et vérifier si le système de mise en veilleuse des codes fonctionne normalement.
2. Si les moteurs de rétracteur ne fonctionnent pas, l'origine de l'anomalie est à rechercher dans le circuit de moteur de rétracteur. (Se reporter à la page T-46.)
3. Si les projecteurs ne s'allument pas, l'origine de l'anomalie est à rechercher dans le circuit de projecteurs. (Se reporter à la page T-42.)
4. Si le système de rétracteurs de projecteur fonctionne normalement, passer à l'étape 2.



95E0TX-050

Etape 2

1. Placer le contacteur d'allumage sur ON.
2. Placer l'interrupteur de projecteurs sur la première position et vérifier la tension aux bornes de fil du connecteur de relais de mise en veilleuse des codes.

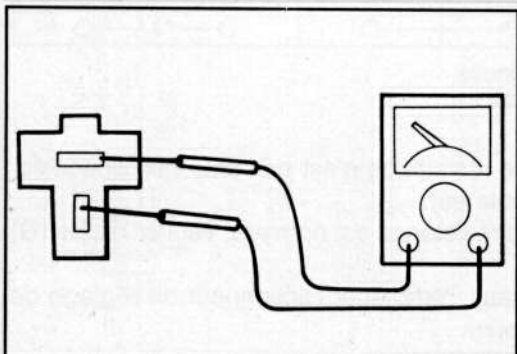
Fil	Tension	Action
(B/Y)	12V	Vérifier ensuite le fil (W/L)
	0V	Réparer le fil (B/Y) (Fusible METER 10A—Relais de mise en veilleuse des codes)
(W/L)	12V	Vérifier ensuite le fil (W)
	0V	Réparer le fil (W/L) (Interrupteur de projecteurs—Relais de mise en veilleuse des codes)
(W)	12V	Passer à l'étape 3
	0V	Vérifier le relais de mise en veilleuse des codes Si le relais de mise en veilleuse des codes est normale, réparer le fil (R/W) (Relais de mise en veilleuse des codes—Projecteurs)

Etape 3

1. Débrancher le connecteur de la résistance de mise en veilleuse des codes.
2. Mesurer la valeur de la résistance de mise en veilleuse des codes.

Résistance: 1Ω environ

3. Si la résistance n'est pas telle que spécifiée, remplacer la résistance de mise en veilleuse des codes.
4. Si la résistance est correcte, réparer le faisceau de fils.
(Relais de mise en veilleuse des codes—Résistance de mise en veilleuse des codes—Projecteurs)



95E0TX-051

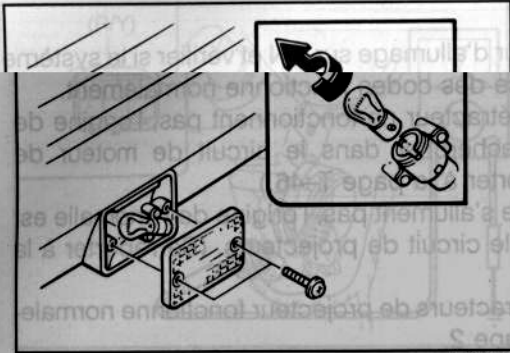
Antibrouillards arrière

Veuillez de code (Roystone-Uni)

Symptôme: Les antibrouillards arrière ne fonctionnent pas.

95E0TX-052

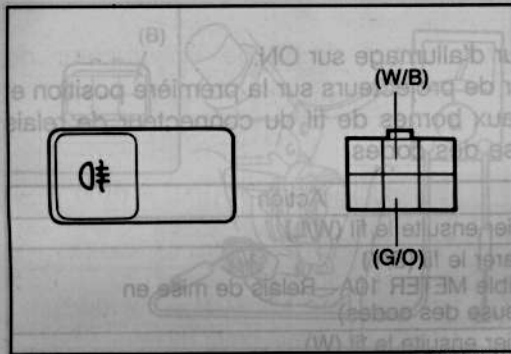
95E0TX-052



5E0TX-053

Etape 1

1. Vérifier l'ampoule d'antibrouillard arrière.
2. Si l'ampoule est grillée, la remplacer.
3. Si l'ampoule est normale, passer à l'étape 2.



95E0TX-054

Etape 2

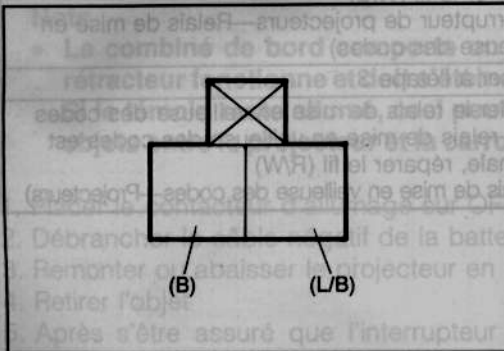
1. Enclencher l'interrupteur de projecteurs et l'interrupteur d'antibrouillards arrière.
2. Vérifier la tension aux bornes de fil du connecteur d'antibrouillards arrière.

Fil	Tension	Action
	12V	Vérifier ensuite le fil (G/O)
(W/B)	0V	Réparer le fil (W/B) (Interrupteur de projecteurs—Interrupteur d'antibrouillards arrière)
(G/O)	12V	Passer à l'étape 3
	0V	Remplacer l'interrupteur d'antibrouillards arrière

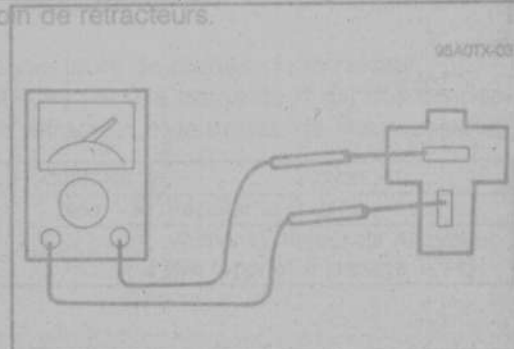
Etape 3

1. Enclencher l'interrupteur de projecteurs et l'interrupteur d'antibrouillards arrière.
2. Vérifier la tension à la borne de fil (L/B) du connecteur d'antibrouillards arrière.

Fil	Tension	Action
	12V	Réparer le fil (B) (Antibrouillard arrière—Masse de la carrosserie)
(L/B)	0V	Réparer le fil (L/B) (Interrupteur d'antibrouillards arrière—Antibrouillard arrière)



95E0TX-055



95E0TX-056

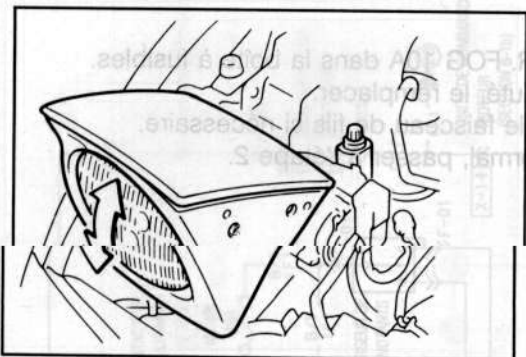
Feux de dépassement

Schéma du circuit (Conduite à gauche)

Symptôme: Les feux de dépassement ne s'allument pas.

95E0TX-056

95E0TX-056



95E0TX-057

Action

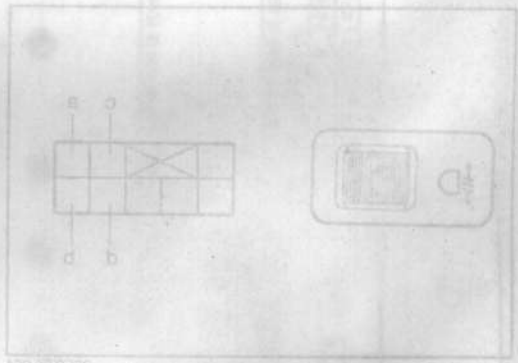
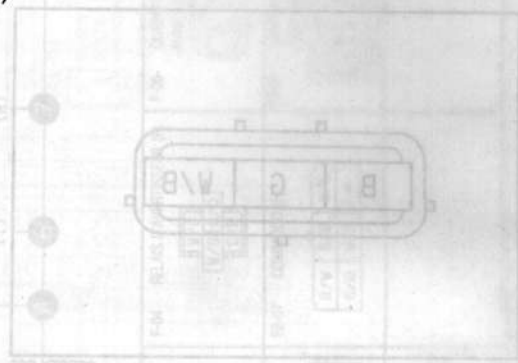
1. Remonter les projecteurs rétractables.
2. Vérifier si les ampoules de projecteur s'allument lorsque le contacteur de feux de dépassement est enclenché.
3. Si les feux de route ne s'allument pas, l'origine de l'anomalie est à rechercher dans le circuit des projecteurs. (Se reporter à la page T-44.)
4. Si les feux de route s'allument, vérifier les ampoules des feux de dépassement. Si les ampoules sont normales, réparer le faisceau de fils. (Interrupteur de projecteurs—Feux de dépassement—Masse de la carrosserie)

Fl	Tension	Action
(WB)	0V	Réparer le fil (WB) (Fusible R.FOG 10A—Adaptateur de réglage de niveau des projecteurs)
(B)	12V	Réparer le fil (B) (Actionneur de réglage de niveau des projecteurs—Masse de la carrosserie)
	0V	Passer à l'étape 3

Etape 3
1. Déposer le commutateur de réglage de niveau des projecteurs.
2. Vérifier la continuité ou la résistance entre les bornes du commutateur.

Commutateur	Borne	Indique une continuité	Indique une résistance
0	a	○	○
1	b	○	○
2	c	○	○
3	d	○	○

- Indique une continuité
 - Indique une résistance
 - 3. Si la continuité ou la résistance n'est pas telle que spécifiée, remplacer le commutateur.
 - 4. Si la continuité ou la résistance est normale, vérifier les fils (G) et (B).
- Si les fils sont normaux, remplacer l'actionneur de réglage de niveau des projecteurs.

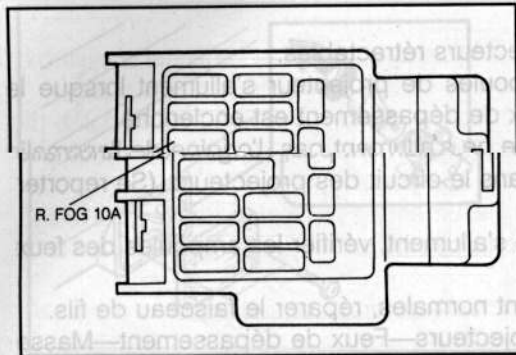


Système de réglage de niveau des projecteurs (RFA)

Feux de déassement

Symptôme: Le système de réglage de niveau des projecteurs ne fonctionne pas.

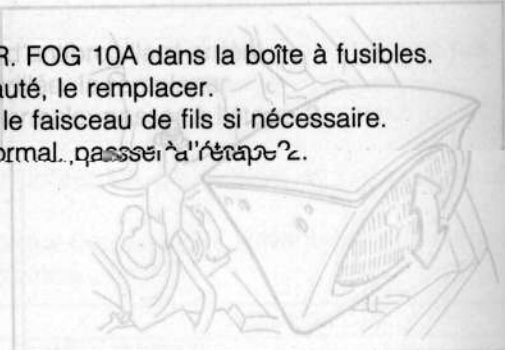
95E0TX-058



95E0TX-059

Etape 1

1. Vérifier le fusible R. FOG 10A dans la boîte à fusibles.
2. Si le fusible est sauté, le remplacer.
Vérifier et réparer le faisceau de fils si nécessaire.
3. Si le fusible est normal, passer à l'étape 2.



95E0TX-060

Etape 2

1. Placer le contacteur d'allumage sur ON.
2. Vérifier la tension aux bornes de fil du connecteur d'actionneur de réglage de niveau des projecteurs.

Fil	Tension	Action
(W/R)	12V	Vérifier ensuite le fil (B)
	0V	Réparer le fil (W/B), (Fusible R. FOG 10A—Actionneur de réglage de niveau des projecteurs)
(B)	12V	Réparer le fil (B) (Actionneur de réglage de niveau des projecteurs—Masse de la carrosserie)
	0V	Passer à l'étape 3

Etape 3

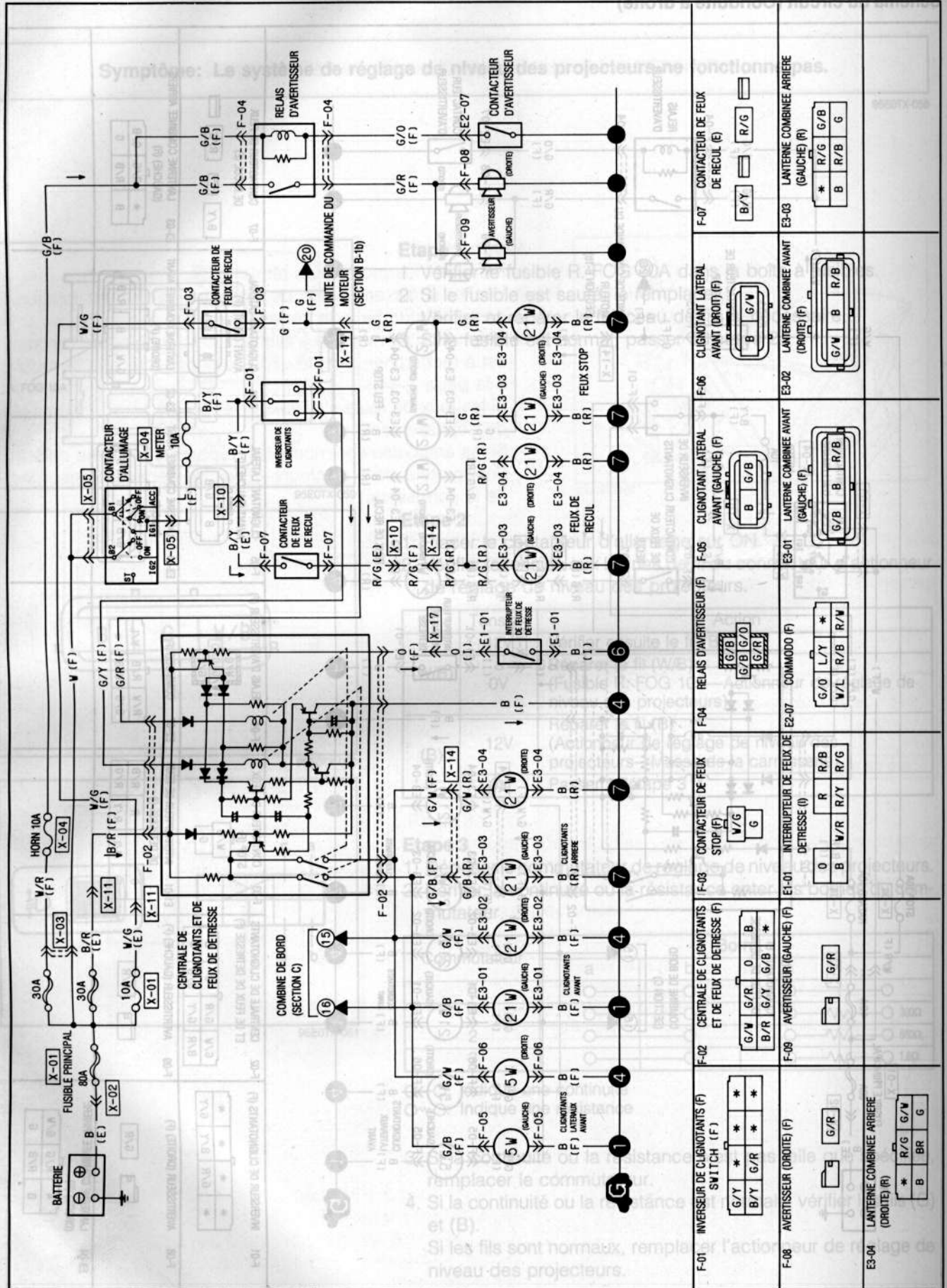
1. Déposer le commutateur de réglage de niveau des projecteurs
2. Vérifier la continuité ou la résistance entre les bornes du commutateur.

Commutateur	Borne			
	a	b	c	d
0	○	○	○	○
1	○	○	○	○ 300Ω
2	○	○	○	○ 560Ω
3	○	○	○	○ 1,6Ω

○—○: Indique une continuité
○~○: Indique une résistance

3. Si la continuité ou la résistance n'est pas telle que spécifiée, remplacer le commutateur.
4. Si la continuité ou la résistance est normale, vérifier les fils (G et (B)).
Si les fils sont normaux, remplacer l'actionneur de réglage de niveau des projecteurs.

Schéma du circuit (Conduite à gauche)

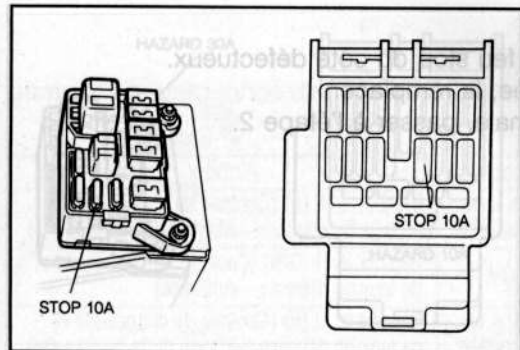


F-01	INVERSEUR DE CLIGNOTANTS SWITCH (F)	G/Y * * * * B/Y G/R * * *					
F-02	CENTRALE DE CLIGNOTANTS ET DE FEUX DE DETRESSE (F)	G/W G/R 0 B B/R G/Y G/B *					
F-03	CONTACTEUR DE FEUX STOP (F)	W/G G					
F-04	RELAIS D'AVERTISSEUR (F)	G/B G/O G/R					
F-05	CLIGNOTANT LATERAL AVANT (GAUCHE) (F)	B G/B					
F-06	CLIGNOTANT LATERAL AVANT (DROIT) (F)	B G/W					
F-07	CONTACTEUR DE FEUX DE REcul (E)	B/Y R/G					
F-08	AVERTISSEUR (DROITE) (F)	G/R					
E3-04	LANTIERNE COMBINEE ARRIERE (DROITE) (R)	* R/G G/W B BR G					
E3-01	LANTIERNE COMBINEE AVANT (GAUCHE) (F)	G/B B R/B					
E3-02	LANTIERNE COMBINEE AVANT (DROITE) (F)	G/W B R/B					
E3-03	LANTIERNE COMBINEE AVANT (GAUCHE) (R)	* R/G G/B B R/B G					
E3-04	LANTIERNE COMBINEE ARRIERE (DROITE) (R)	* R/G G/W B BR G					

Symptôme: **Symptôme: Aucun des feux stop ne s'allument pas.**

95A0TX-039

95A0TX-039



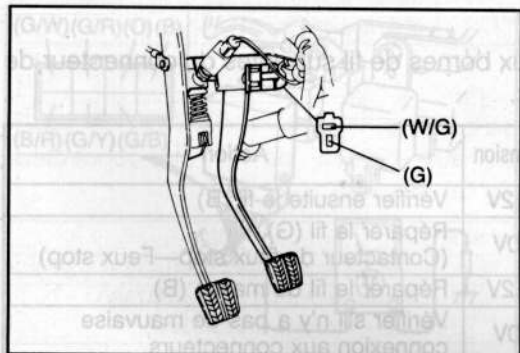
95E0TX-077

Etape 1

Vérifier le fusible STOP 10A.

Si le fusible est sauté, le remplacer. Vérifier et réparer le faisceau de fils si nécessaire.

Si le fusible est normal, passer à l'étape 2.

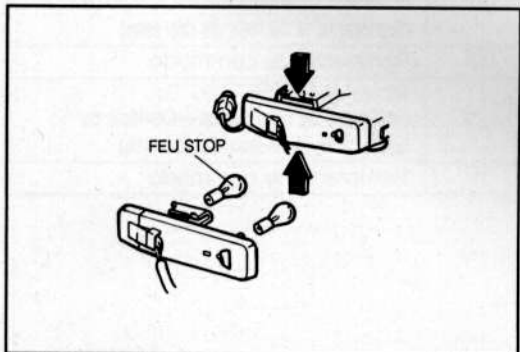


05U0TX-121

Etape 2

Mesurer la tension aux bornes de fil suivantes du connecteur de contacteur de feux stop.

Conditions du contrôle	Fil	Tension	Action
Constantes	(W/G)	12V	Vérifier ensuite le fil (G)
		0V	Réparer le fil (W/G) (Fusible STOP 15A—Contacteur de feux stop)
Pédale de frein enfoncée	(G)	12V	Passer à l'étape 3
		0V	Vérifier le contacteur de feux stop



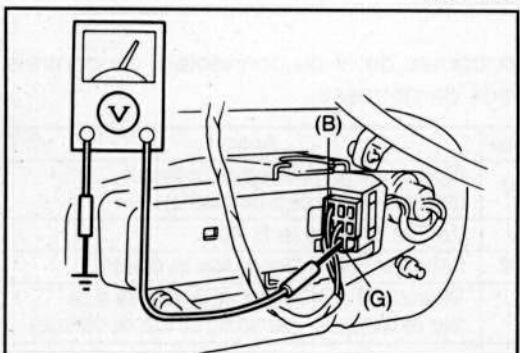
05U0TX-122

Etape 3

Vérifier les ampoules de feu stop.

Si une ampoule est grillée, la remplacer.

Si les ampoules sont normales, passer à l'étape 4.



05U0TX-123

Etape 4

Mesurer la tension aux bornes de fil suivantes des connecteurs de feu stop droit et gauche.

Conditions du contrôle	Fil	Tension	Action
Pédale de frein enfoncée	(G)	12V	Vérifier ensuite le fil (B)
		0V	Réparer le fil (G) (Contacteur de feux stop—Feux stop)
	(B)	12V	Réparer le fil de masse (B)
		0V	Vérifier s'il n'y a pas de mauvaise connexion aux connecteurs.

Schéma du circuit (Conduite à gauche)

Symptôme: L'un des feux stop ne s'allume pas.

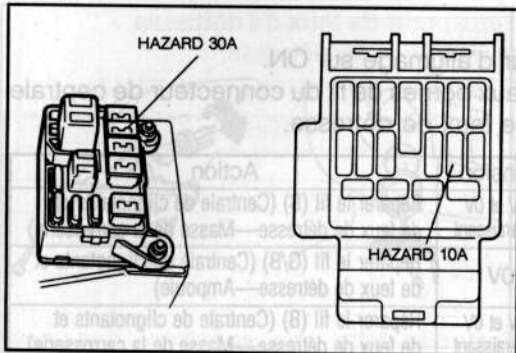
ED-XTDMS

05U0TX-124



Symptôme: Les clignotants et les feux de détresse ne fonctionnent pas.

95A0TX-042



95E0TX-078

Etape 1

1. Vérifier le fusible suivant.

Conduite à droite

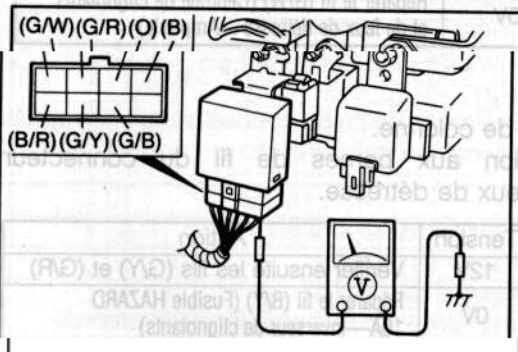
- HAZARD 10A

Conduite à gauche

- HAZARD 30A

2. Si le fusible est sauté, le remplacer. Vérifier et réparer le faisceau de fils si nécessaire.

3. Si le fusible est normal, passer à l'étape 2.

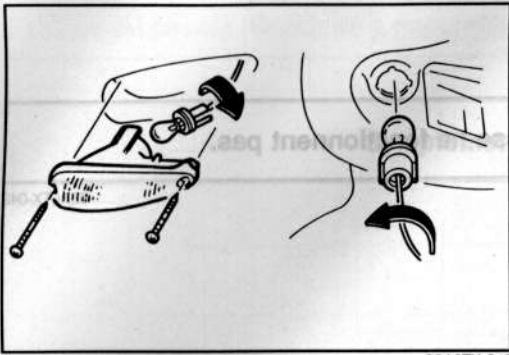


95A0TX-044

Etape 2

1. Mesurer la tension aux bornes de fil du connecteur de centrale de clignotants et de feux de détresse.

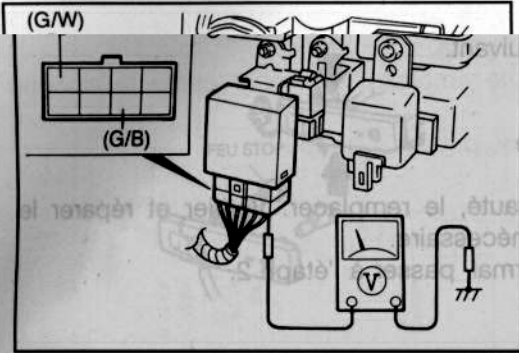
Fil	Conditions	Tension	Action
(B/R)	Constante	12V	Vérifier ensuite le fil (B)
		0V	Réparer le fil (B/R) (Fusible HAZARD 10A—Centrale de clignotants et de feux de détresse)
(R)	Constante	12V	Réparer le fil (B) (Centrale de clignotants et de feux de détresse—Masse de la carrosserie)
		0V	Vérifier ensuite le fil O
(O)	Interrupteur de feux de détresse: Enclenché	12V	Passer à l'étape 6
(G/Y)	Inverseur de clignotants: Gauche	0V	Vérifier ensuite le fil (G/Y)
		12V	Vérifier ensuite le fil (G/R)
(G/R)	Inverseur de clignotants: Droit	0V	Passer à l'étape 5
		12V	Vérifier ensuite les fils (G/B) et (G/W)
(G/B)	Inverseur de clignotants: Gauche	12V et 0V apparaissant	Passer à l'étape 3
		0V	Remplacer la centrale de clignotants et de feux de détresse
		12V	
(G/W)	Inverseur de clignotants: Droit	12V et 0V apparaissant	Passer à l'étape 3
		0V	Remplacer la centrale de clignotants et de feux de détresse
		12V	



95A0TX-045

Etape 3

1. Vérifier les ampoules.
2. Si une ampoule est grillée, la remplacer.
3. Si les ampoules sont normales, passer à l'étape 4.

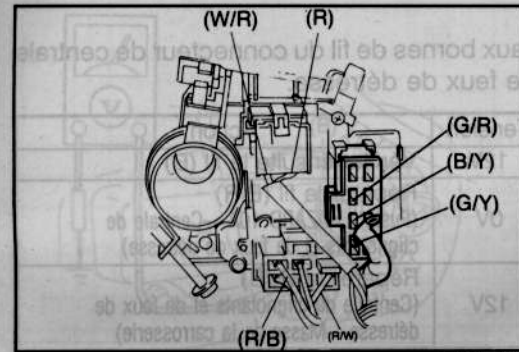


95A0TX-046

Etape 4

1. Placer le contacteur d'allumage sur ON.
2. Mesurer la tension aux bornes de fil du connecteur de centrale de clignotants et de feux de détresse.

Feu	Fil	Tension	Action
Avant gauche Latéral gauche Arrière gauche	(G/B)	12V et 0V apparaissant	Réparer le fil (B) (Centrale de clignotants et de feux de détresse—Masse de la carrosserie)
		0V	Réparer le fil (G/B) (Centrale de clignotants et de feux de détresse—Ampoule)
Avant droit Latéral droit Arrière droit	(G/W)	12V et 0V apparaissant	Réparer le fil (B) (Centrale de clignotants et de feux de détresse—Masse de la carrosserie)
		0V	Réparer le fil (G/W) (Centrale de clignotants et de feux de détresse—Ampoule)

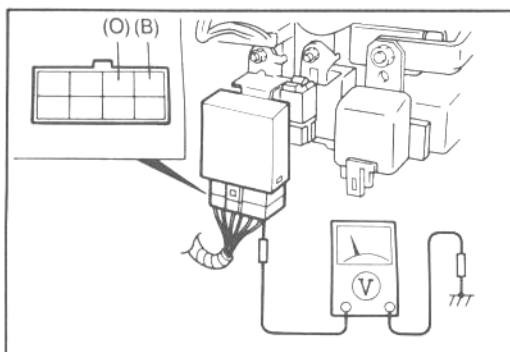


95A0TX-047

Etape 5

1. Déposer le cache de colonne.
2. Mesurer la tension aux bornes de fil du connecteur d'interrupteur de feux de détresse.

Fil	Conditions	Tension	Action
(B/Y)	Constante	12V	Vérifier ensuite les fils (G/Y) et (G/R)
		0V	Réparer le fil (B/Y) (Fusible HAZARD 10A—Inverseur de clignotants)
(G/Y)	Inverseur de clignotants: Gauche	12V	Réparer le fil (G/Y) (Inverseur de clignotants—Centrale de clignotants et de feux de détresse)
		0V	Remplacer le commodo
(G/R)	Inverseur de clignotants: Droit	12V	Réparer le fil (G/R) (Inverseur de clignotants—Centrale de clignotants et de feux de détresse)
		0V	Remplacer le commodo



95A0TX-048

Etape 6

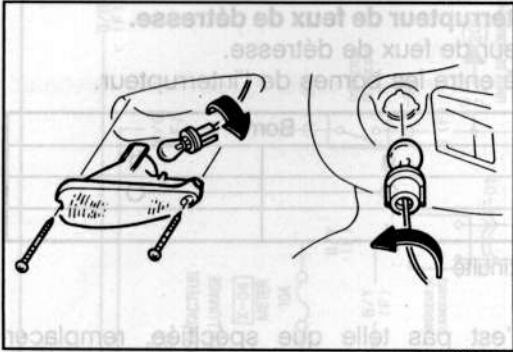
- Mesurer la tension aux bornes de fil du connecteur de centrale de clignotants et de feux de détresse.

Fil	Conditions	Tension	Action
(B)	Interrupteur de feux de détresse: Enclenché	12V	Réparer le fil (B) (Interrupteur de feux de détresse—Masse de la carrosserie)
		0V	Vérifier ensuite le fil (O)
(O)		12V	Remplacer l'interrupteur de feux de détresse
		0V	Réparer le fil (O) (Centrale de clignotants et de feux de détresse—Interrupteur de feux de détresse)

Feux de recul Schéma du circuit

Symptôme: Un ou les deux clignotants clignotent rapidement.

9MU0TX-175



9MU0TX-176

Action

Vérifier les ampoules et les faisceaux de fils entre chaque ampoule et la masse de la carrosserie (côté de clignotement rapide).

Note

- Le clignotement rapide est une fonction de la centrale clignotante pour avertir qu'une ampoule est grillée ou qu'il y a un court-circuit.

Action	Tension	Fi
Vérifier ensuite le fil (B)	12V	(O)
Passer à l'étape 3	0V	
Réparer le faisceau de fils	12V	(B)
Réparer la centrale clignotante et de feux de détresse	0V	

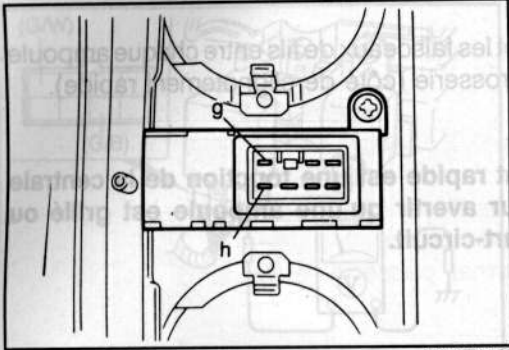
Action	Tension	Fi
Réparer le faisceau de fils	12V	(O)
(Centrale clignotante - interrupteur de feux de détresse)		
Réparer la centrale clignotante et de feux de détresse	0V	(B)

**Symptôme: Les feux de détresse ne fonctionnent pas.
(Les clignotants fonctionnent normalement.)**

05U0TX-310

Etape 3

1. Vérifier les ampoules.
2. Si une ampoule est grillée, la remplacer.
3. Si les ampoules sont normales, passer à l'étape 4.



05U0TX-137

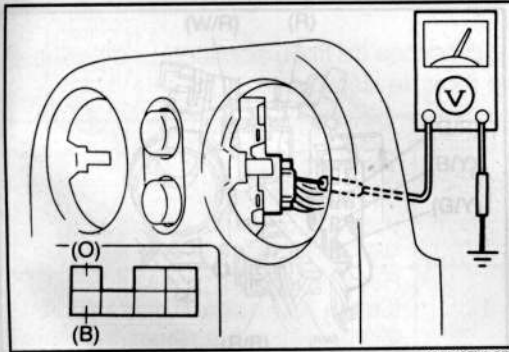
Etape 1—Vérifier l'interrupteur de feux de détresse.

1. Déposer l'interrupteur de feux de détresse.
2. Vérifier la continuité entre les bornes de l'interrupteur.

Interrupteur	Borne	
	g	h
ON	○	○
OFF	—	—

○—○: Indique une continuité

3. Si la continuité n'est pas telle que spécifiée, remplacer l'ensemble de commodo droit.
4. Si le commodo est normal, passer à l'étape 2.

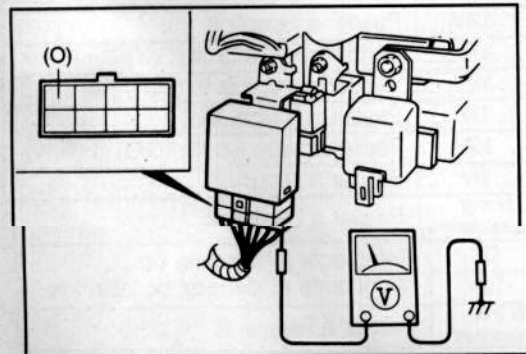


05U0TX-272

Etape 2

Mesurer la tension aux bornes de fin du connecteur d'interrupteur de feux de détresse comme il est indiqué.

Fil	Tension	Action
(O)	12V	Vérifier ensuite le fil (B)
	0V	Passer à l'étape 3
(B)	12V	Réparer le faisceau de fils (Interrupteur de feux de détresse—Masse de la carrosserie)
	0V	Remplacer la centrale de clignotants et de feux de détresse



05U0TX-138

Etape 3

Vérifier la tension à la borne de fil (O) du connecteur de centrale de clignotants et de feux de détresse.

Fil	Tension	Action
(O)	12V	Réparer le faisceau de fils (Centrale clignotante—Interrupteur de feux de détresse)
	0V	Remplacer la centrale de clignotants et de feux de détresse

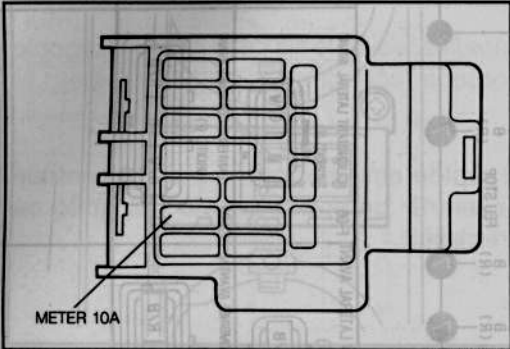
Etape 4

Mesurer la tension aux bornes de fil du connecteur de centrale de clignotants et de feux de détresse.

Fil	Conditions	Tension	Action
(B)	Interrupteur de feux de détresse Enclenché	12V	Réparer le fil (B) (Interrupteur de feux de détresse—Masse de la carrosserie)
		0V	Vérifier ensuite le fil (O)
		12V	Remplacer l'interrupteur de feux de détresse
(O)		0V	Réparer le fil (O) (Centrale de clignotants et de feux de détresse—Interrupteur de feux de détresse)

Symptôme: Les feux de recul ne fonctionnent pas.

95A0TX-050



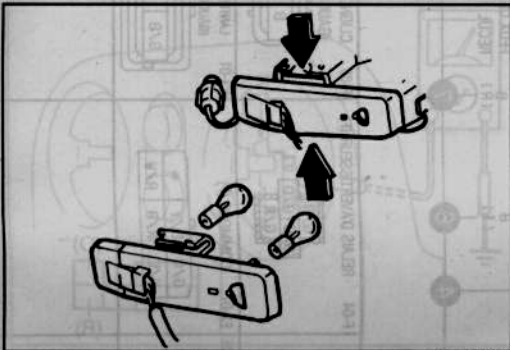
05U0TX-311

Étape 1

Vérifier l'interrupteur de feux de détresse.

Vérifier le fusible METER 10A.
Si le fusible est sauté, le remplacer. Vérifier et réparer le faisceau de fils si nécessaire.

Si le fusible est normal, passer à l'étape 2.



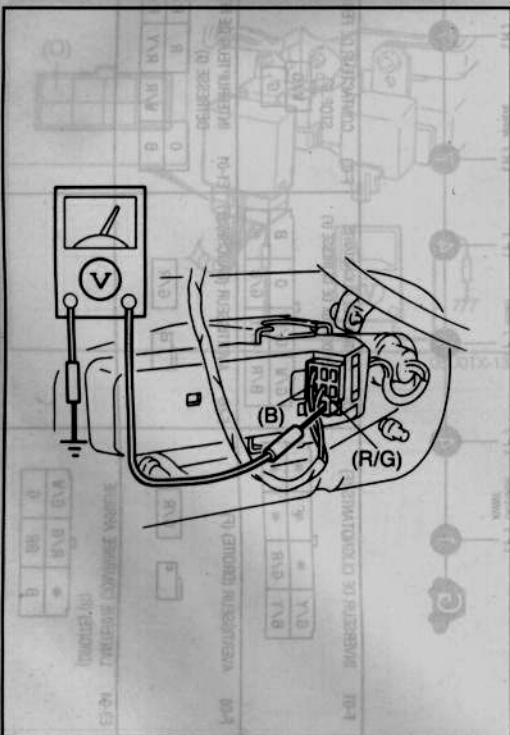
05U0TX-312

Étape 2

Vérifier les ampoules des feux de recul.

Si une ampoule est grillée, la remplacer.

Si les ampoules sont normales, passer à l'étape 3.



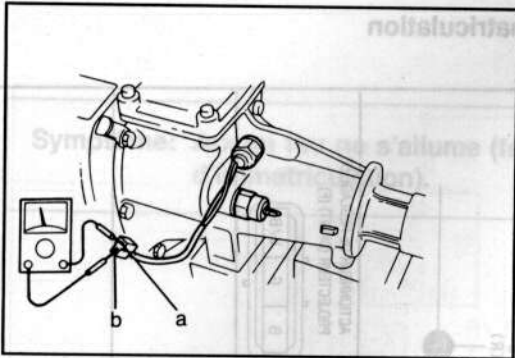
05U0TX-313

Étape 3

1. Placer le contacteur d'allumage sur ON et passer en marche arrière.

2. Mesurer la tension aux bornes de fil des connecteurs de feux de recul.

Feu de recul	Fil	Tension	Action
Gauche	(R/G)	12V	Vérifier ensuite le fil (B)
		0V	Passer à l'étape 4
	(B)	12V	Réparer le fil de masse (B)
		0V	Vérifier s'il n'y a pas une mauvaise connexion au connecteur de feux de recul
Droite	(R/G)	12V	Vérifier ensuite le fil (B)
		0V	Passer à l'étape 4
	(B)	12V	Réparer le fil de masse (B)
		0V	Vérifier s'il n'y a pas une mauvaise connexion au connecteur de feux de recul



05U0TX-145

Etape 4

1. Débrancher les connecteurs de contacteur de feux de recul.
2. Vérifier la continuité entre les bornes du contacteur avec la boîte de vitesses en marche arrière.

Continuité	Action
Oui	Réparer le faisceau de fils (Fusible METER 10A—Contacteur de feux de recul—Feu de recul)
Non	Remplacer le contacteur

Etape 5

- Vérifier les fusibles suivants :
- Conduite à droite
 - TAIL 10A
 - BTN 40A
 - Conduite à gauche
 - TAIL LH 10A
 - TAIL RH 10A
2. Si le fusible est sauté, le remplacer. Vérifier et, si nécessaire, réparer le faisceau de fils.
 3. Si les fusibles sont normaux, passer à l'étape 2.

Etape 6

1. Enclencher l'interrupteur de projecteurs.
2. Mesurer la tension entre les bornes de fil suivant le schéma du connecteur de commodo.

Conduite à droite

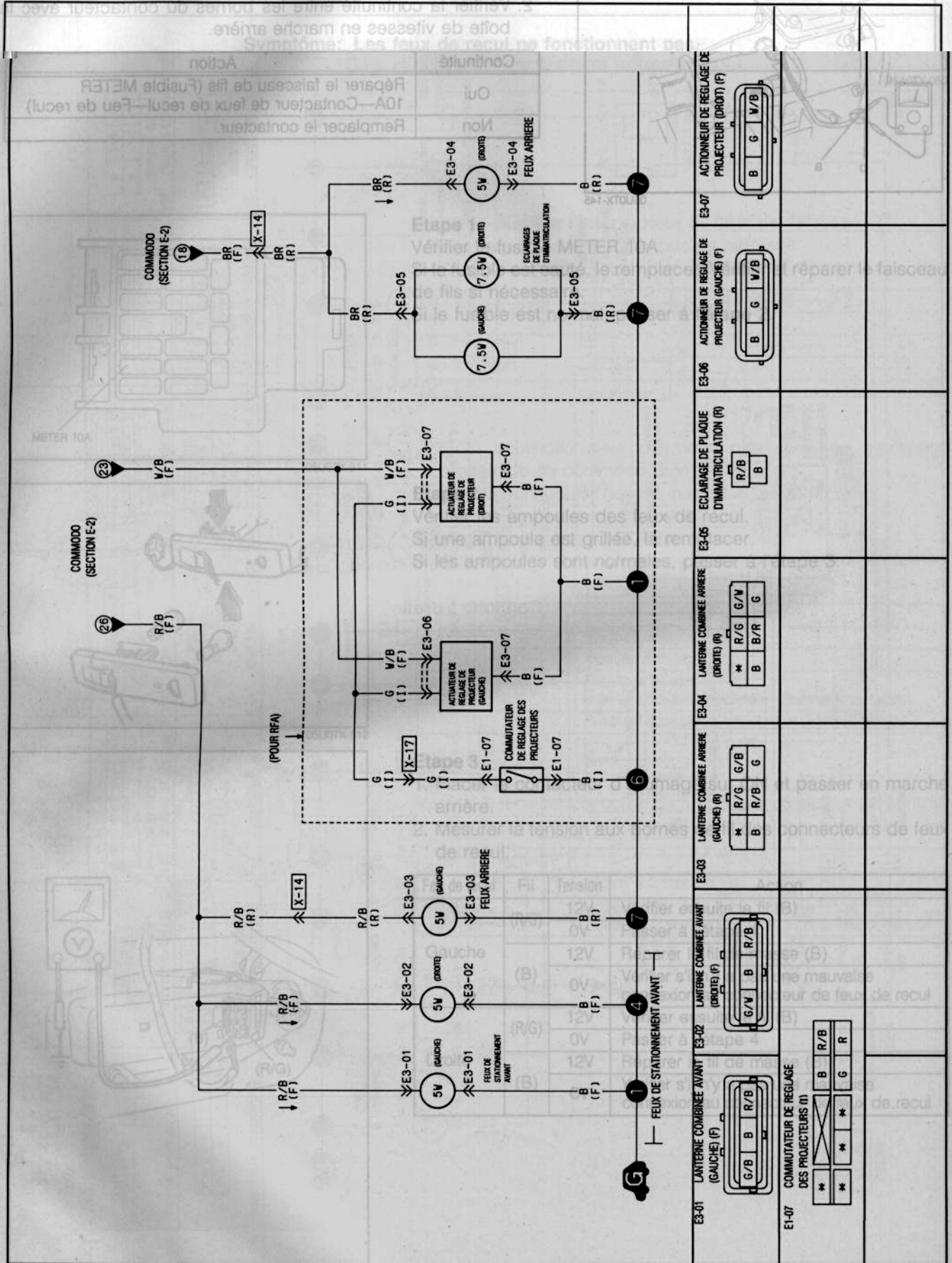
Fil	Tension	Action
(W/R)	12V	Vérifier ensuite le fil (W/L)
(W/R)	0V	Réparer le fil (W/R) (Fusible BTN 40A—Commodo)
(W/L)	12V	Réparer le faisceau de fils
(W/L)	0V	Commodo—Masse de la carrosserie de chaque feu
(W/L)	0V	Remplacer le commodo

Conduite à gauche

Fil	Tension	Action
(W)	12V	Vérifier ensuite le fil (W/L)
(W)	0V	Réparer le fil (W/R) (Fusible MATHIAS 40A—Commodo)
(W/L)	12V	Réparer le faisceau de fils
(W/L)	0V	Commodo—Masse de la carrosserie de chaque feu
(W/L)	0V	Remplacer le commodo

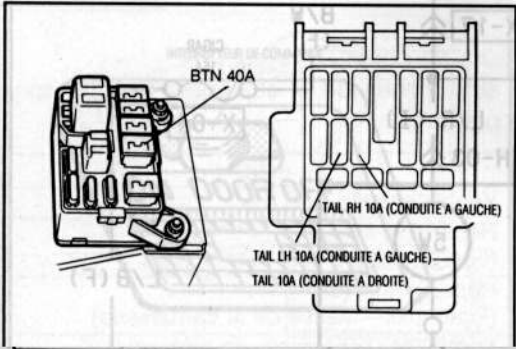
Feux arrière, feux de stationnement et éclairages de plaque d'immatriculation

Schéma du circuit



Symptôme: Aucun feu ne s'allume (feux arrière, feux de stationnement et éclairages de plaque d'immatriculation).

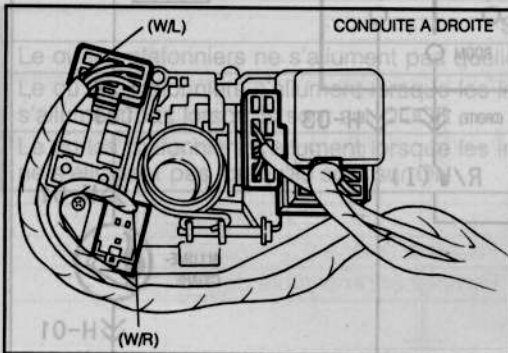
95E0TX-079



95E0TX-080

Etape 1

- Vérifier les fusibles suivants:
 - Conduite à droite
 - TAIL 10A
 - BTN 40A
 - Conduite à gauche
 - TAIL LH 10A
 - TAIL RH 10A
- Si le fusible est sauté, le remplacer. Vérifier et, si nécessaire, réparer le faisceau de fils.
- Si les fusibles sont normaux, passer à l'étape 2.



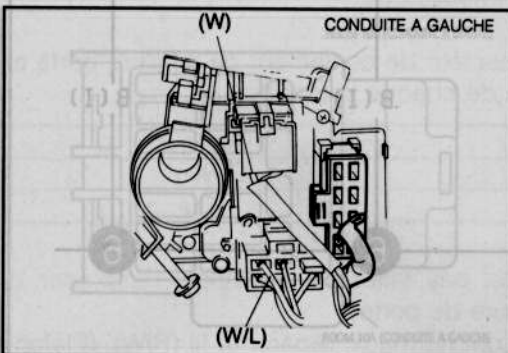
95E0TX-081

Etape 2

- Enclencher l'interrupteur de projecteurs.
- Mesurer la tension entre les bornes de fil suivantes du connecteur de commodo.

Conduite à droite

Fil	Tension	Action
(W/R)	12V	Vérifier ensuite le fil (W/L)
	0V	Réparer le fil (W/R) (Fusible BTN 40A—Commodo)
(W/L)	12V	Réparer le faisceau de fils (Commodo—Masse de la carrosserie de chaque feu)
	0V	Remplacer le commodo



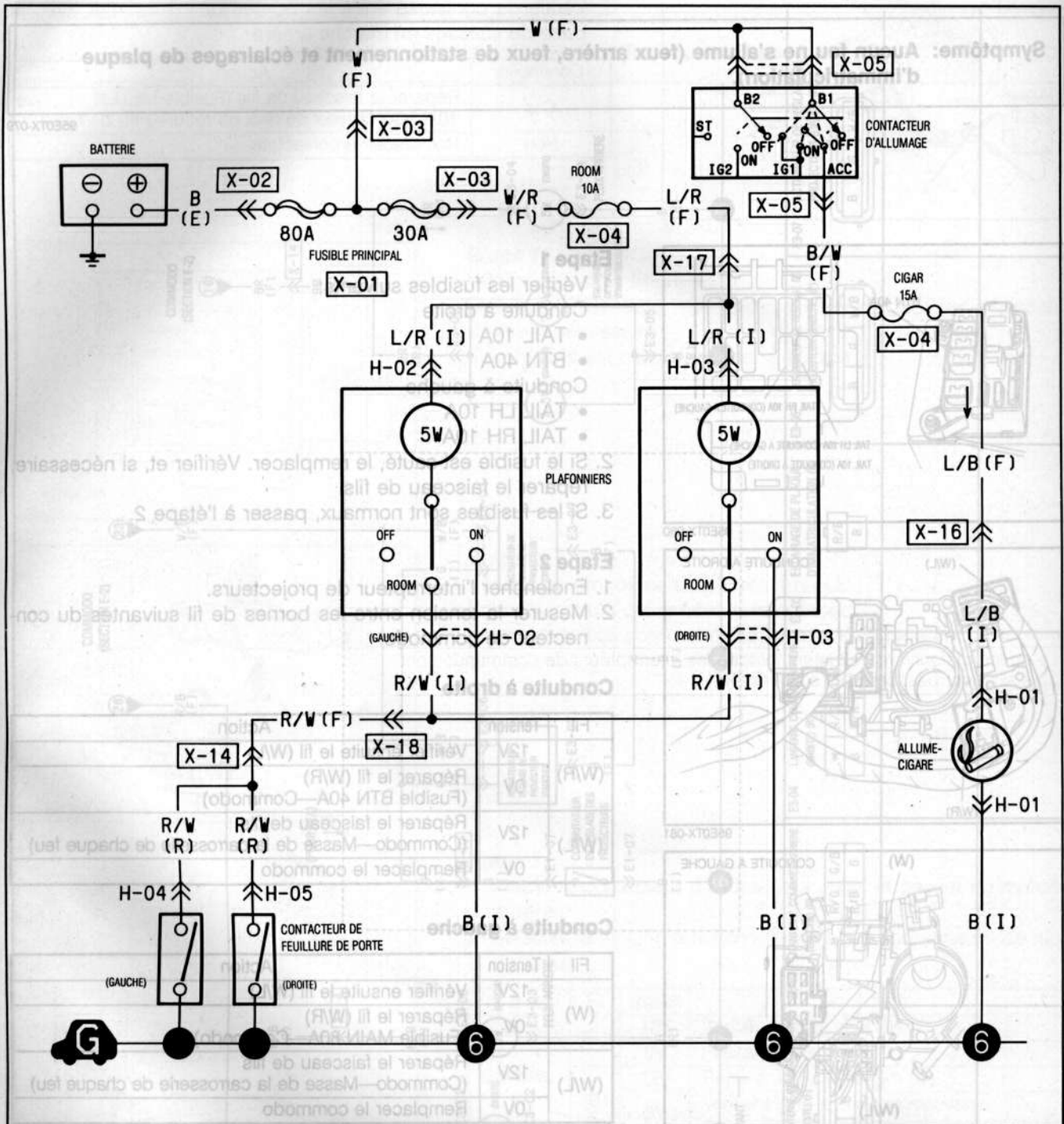
96E0TX-082

Conduite à gauche

Fil	Tension	Action
(W)	12V	Vérifier ensuite le fil (W/L)
	0V	Réparer le fil (W/R) (Fusible MAIN 80A—Commodo)
(W/L)	12V	Réparer le faisceau de fils (Commodo—Masse de la carrosserie de chaque feu)
	0V	Remplacer le commodo

Plafonniers, feux de stationnement et éclairages de plaque d'immatriculation

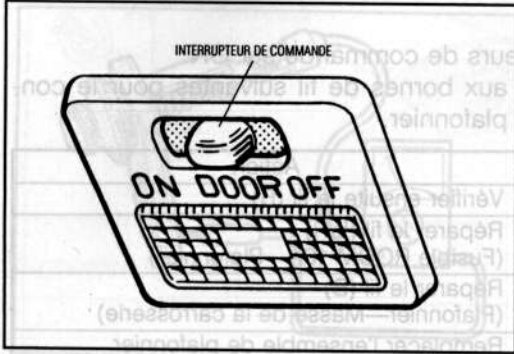
Schéma du circuit



<p>H-01 ALLUME-CIGARE (I)</p>	<p>H-02 PLAFONNIER (GAUCHE) (I)</p>	<p>H-03 PLAFONNIER (DROIT) (I)</p>	<p>H-04 CONTACTEUR DE PORTE (GAUCHE) (R)</p>
<p>H-05 CONTACTEUR DE PORTE (DROIT) (R)</p>			

Symptôme: Le ou les plafonniers ne s'allument pas.

95A0TX-056



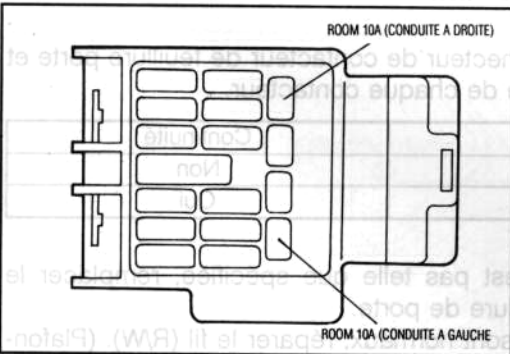
05U0TX-177

Etape 1

Vérifier le symptôme du dérangement en actionnant l'interrupteur de commande et en ouvrant les portes. Passer à l'étape indiquée.

Symptôme	Passer à
Le ou les plafonniers ne s'allument pas quelle que soit la position des interrupteurs de commande	Etape 2
Le ou les plafonniers s'allument lorsque les interrupteurs de commande sont sur ON, mais ils ne s'allument pas lorsqu'ils sont sur DOOR	Etape 5
Le ou les plafonniers s'allument lorsque les interrupteurs de commande sont sur DOOR, mais ils ne s'allument pas lorsqu'ils sont sur ON	Etape 7

05U0TX-178

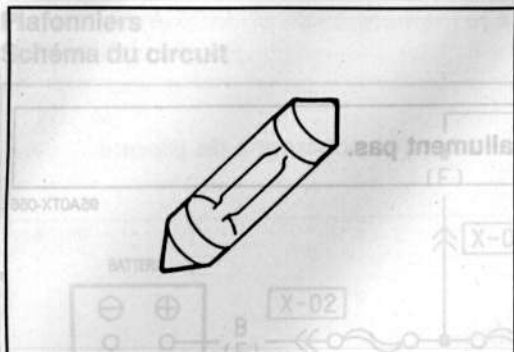


05U0TX-179

Etape 2

1. Vérifier le fusible ROOM 10A.
2. Si le fusible est sauté, le remplacer. Vérifier et réparer le faisceau de fils si nécessaire.
3. Si le fusible est normal, passer à l'étape 3.

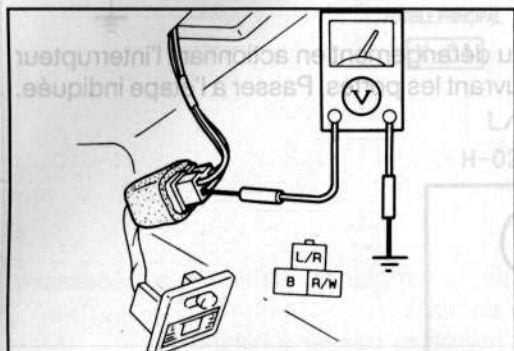
Fil	Tension	Action
(B)	12V	Réparer le fil (B)
	0V	(Plafonnier—Masse de la carrosserie)
		Remplacer l'ensemble de plafonnier



05U0TX-180

Etape 3

1. Vérifier l'ampoule de chaque plafonnier.
2. Si une ampoule est grillée, la remplacer.
3. Si les ampoules sont normales, passer à l'étape 4.

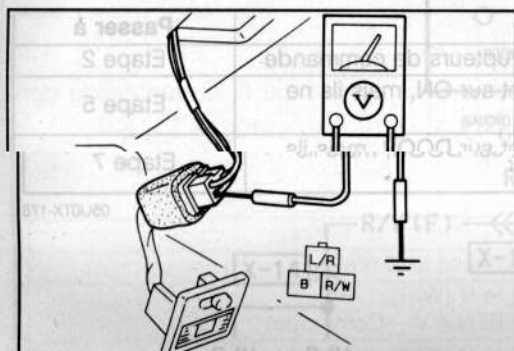


05U0TX-181

Etape 4

1. Placer les interrupteurs de commande sur ON.
2. Mesurer la tension aux bornes de fil suivantes pour le connecteur de chaque plafonnier.

Fil	Tension	Action
(L/R)	12V	Vérifier ensuite le fil (B)
	0V	Réparer le fil (L/R) (Fusible ROOM 10A—Plafonnier)
(B)	12V	Réparer le fil (B) (Plafonnier—Masse de la carrosserie)
	0V	Remplacer l'ensemble de plafonnier

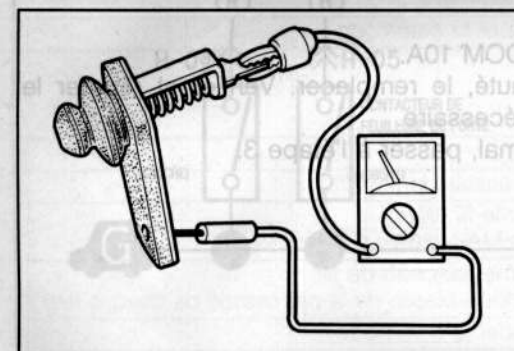


05U0TX-182

Etape 5

1. Ouvrir les deux portes et placer les interrupteurs de commande sur DOOR.
2. Mesurer la tension à la borne de fil (R/W) du connecteur de chaque plafonnier.

Fil	Tension	Action
(R/W)	12V	Passer à l'étape 6
	0V	Remplacer l'ensemble de plafonnier



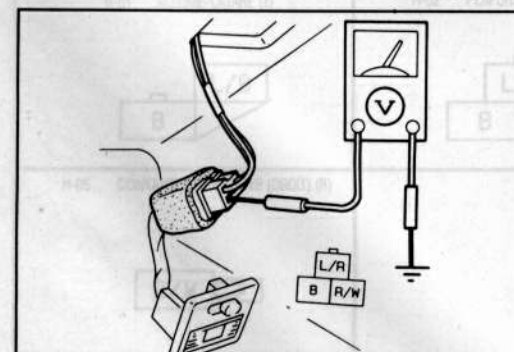
05U0TX-183

Etape 6

1. Débrancher le connecteur de contacteur de feuillure porte et vérifier la continuité de chaque contacteur.

Contacteur	Continuité
Enfoncé	Non
Relâché	Oui

2. Si la continuité n'est pas telle que spécifiée, remplacer le contacteur de feuillure de porte.
3. Si les contacteurs sont normaux, réparer le fil (R/W). (Plafonnier—Contacteur de feuillure de porte)



05U0TX-184

Etape 7

1. Placer les interrupteurs de commande sur ON.
2. Mesurer la tension à la borne de fil (B) du connecteur de plafonnier.

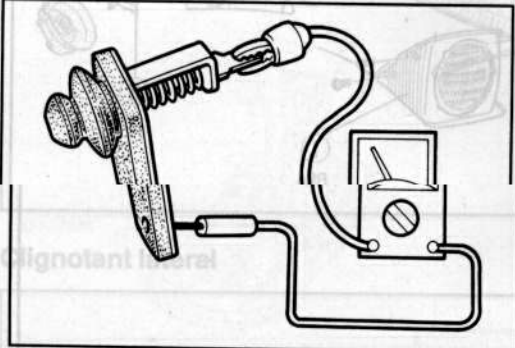
Fil	Tension	Action
(B)	12V	Réparer le fil (B) (Plafonnier—Masse de la carrosserie)
	0V	Remplacer l'ensemble de plafonnier

Lanterne combinée avant

DEPOSE/REPOSE
Déposer et reposer les pièces comme le représente la figure.

**Symptôme: Le ou les plafonniers restent allumés avec les portes fermées.
(Interrupteur de commande: DOOR)**

05U0TX-185



05U0TX-186

Etape 1

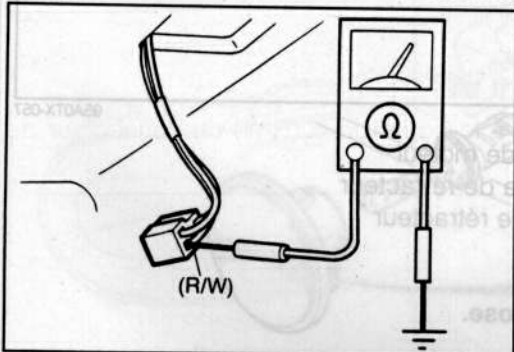
1. Débrancher les connecteurs de contacteur de feuillure de porte et vérifier la continuité de chaque contacteur comme il est indiqué.

Interrupteur	Continuité
Enfoncé	Non
Relâché	Oui

2. Si la continuité n'est pas telle que spécifiée, remplacer le contacteur de feuillure de porte.
3. Si les contacteurs sont normaux, passer à l'étape 2.

Etape 2

1. Fermer les deux portes.
2. Débrancher les connecteurs de plafonnier et vérifier s'il y a continuité entre la borne de fil (R/W) et la masse de la carrosserie.



05U0TX-187

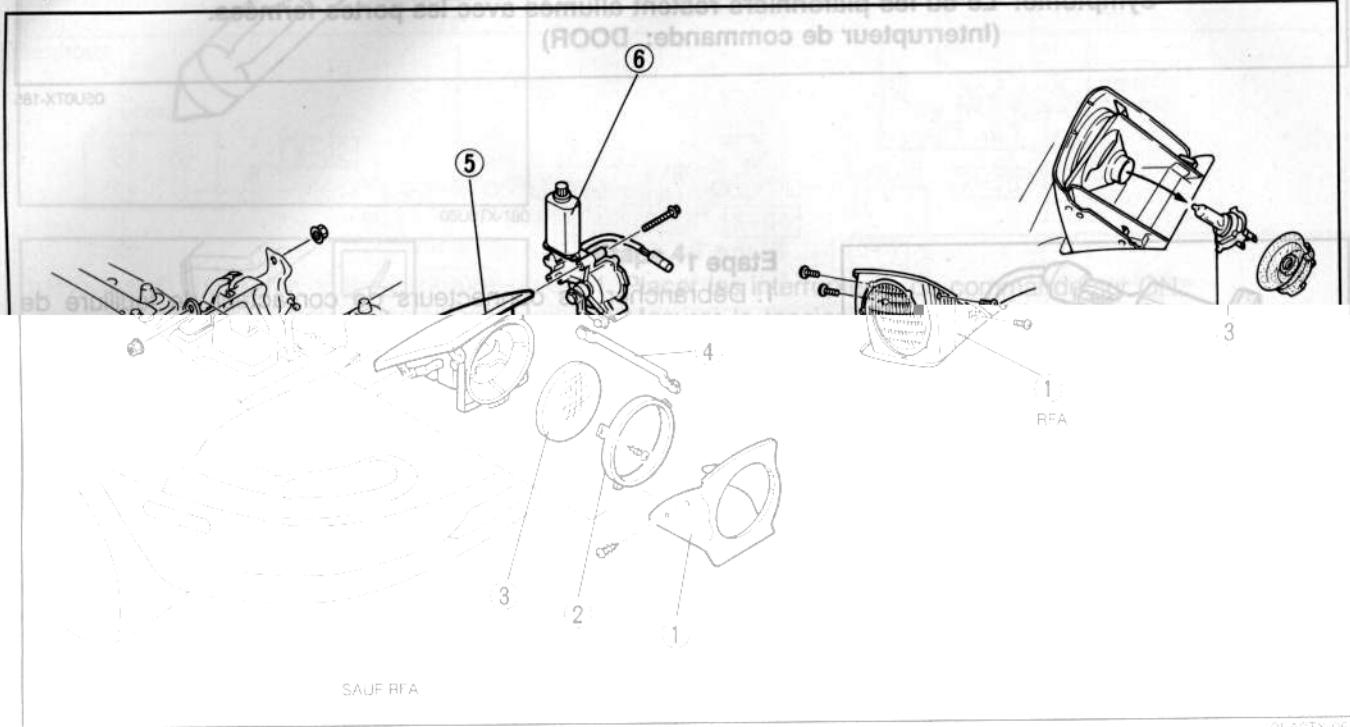
Fil	Continuité	Action
(R/W)-Masse de la carrosserie	Oui	Réparer le fil (R/W) (Plafonnier—Contacteur de feuillure de porte)
	Non	Remplacer l'ensemble de plafonnier

Eclairage de plaque d'immatriculation

05U0TX-188

DEPOSE/REPOSE

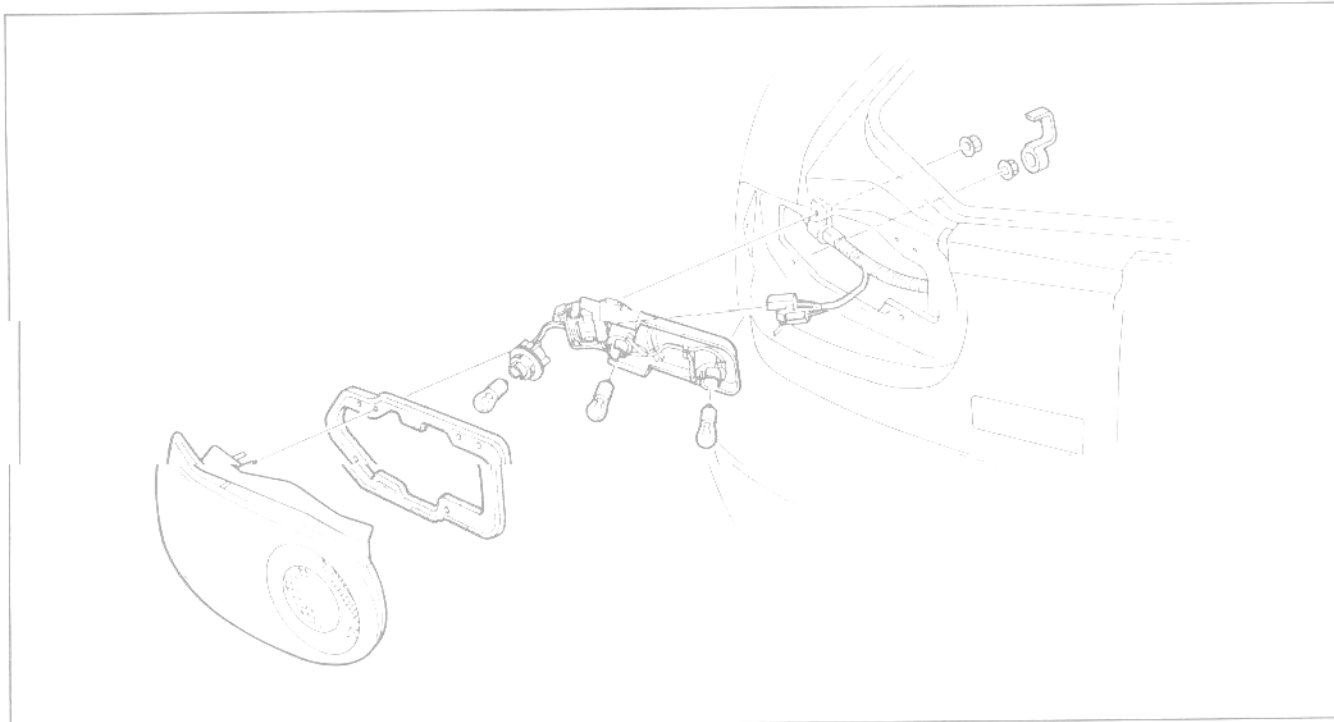
Déposer et reposer les pièces comme le représente la figure.

Projecteur

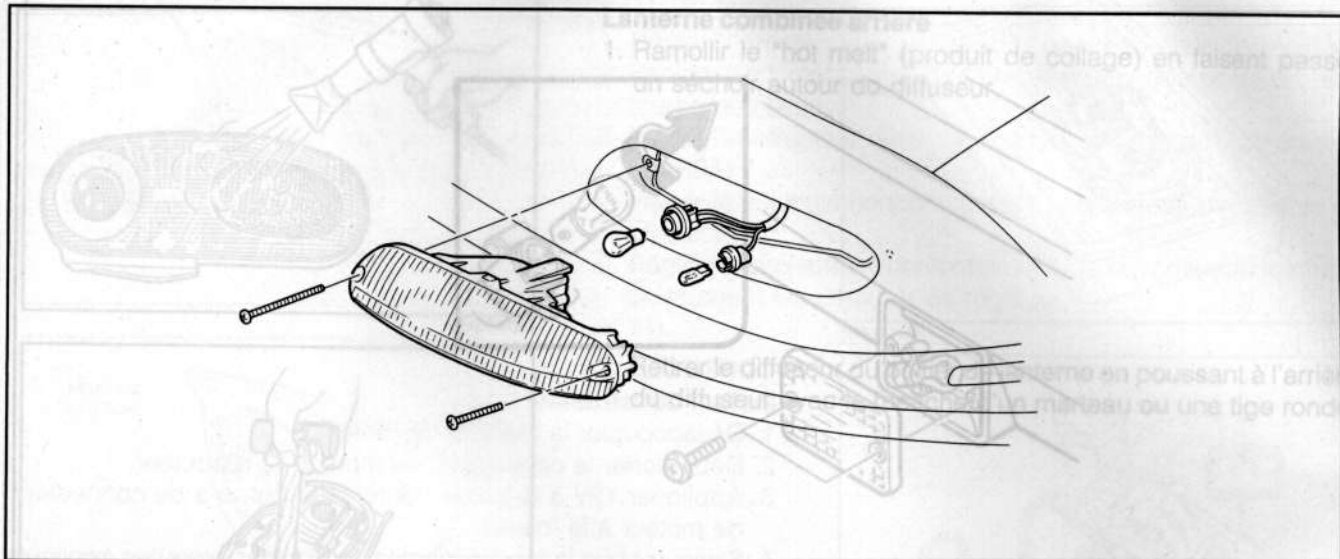
- | | |
|--------------------------|----------------------------|
| 1. Enjoliveur | 4. Bielle de moteur |
| 2. Boîtier de projecteur | 5. Charnière de rétracteur |
| 3. Projecteur | 6. Moteur de rétracteur |

Précaution

- Ne pas tourner les vis de réglage lors de la dépose et la repose.

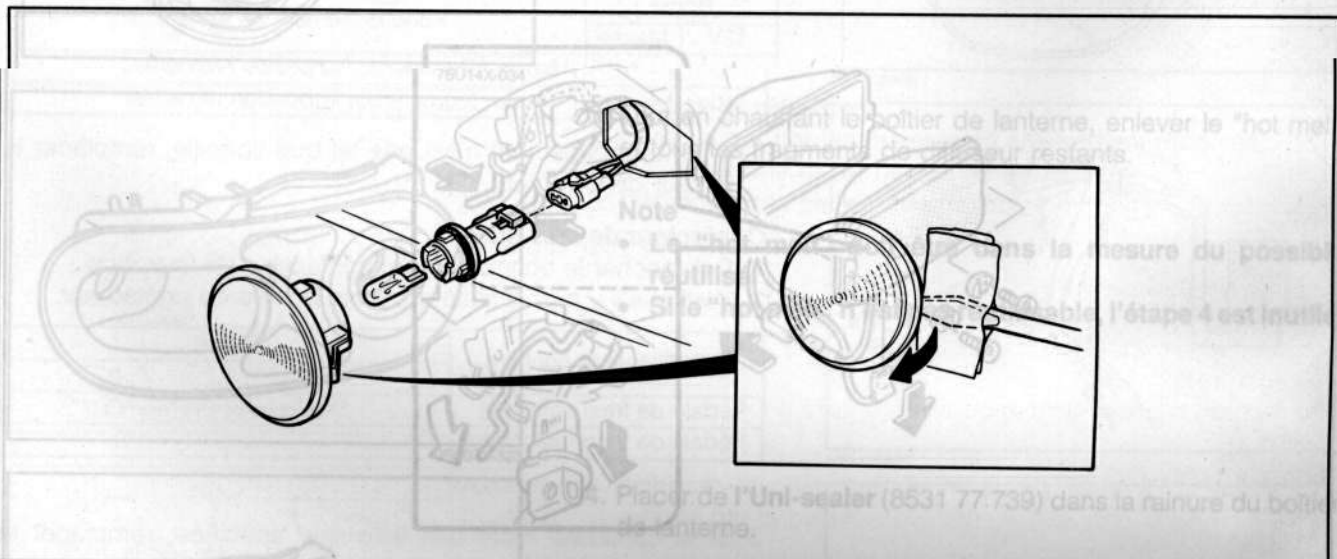
Lanterne combinée arrière

Lanterne combinée avant



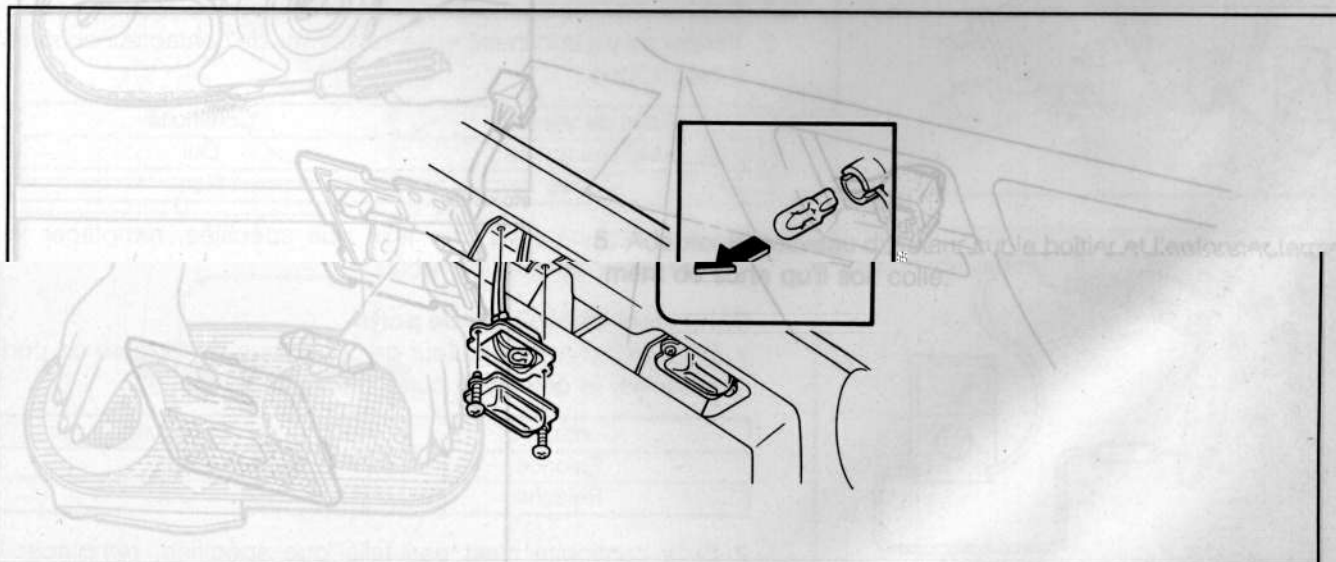
95E0TX-064

Clignotant latéral



95E0TX-065

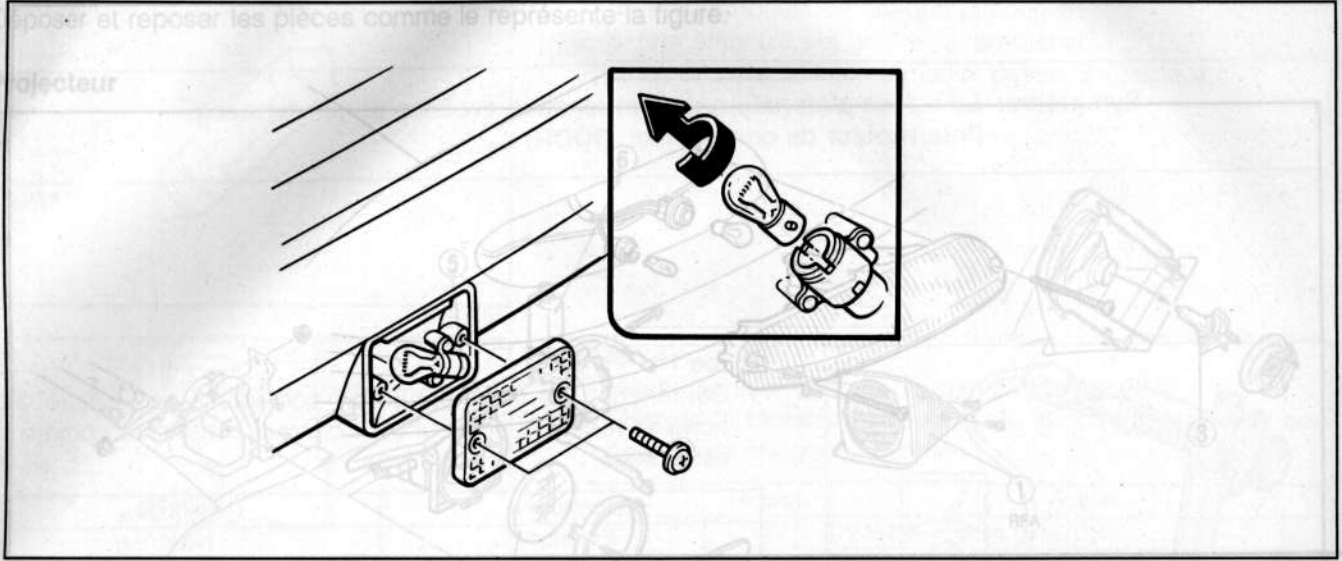
Eclairage de plaque d'immatriculation



95E0TX-066

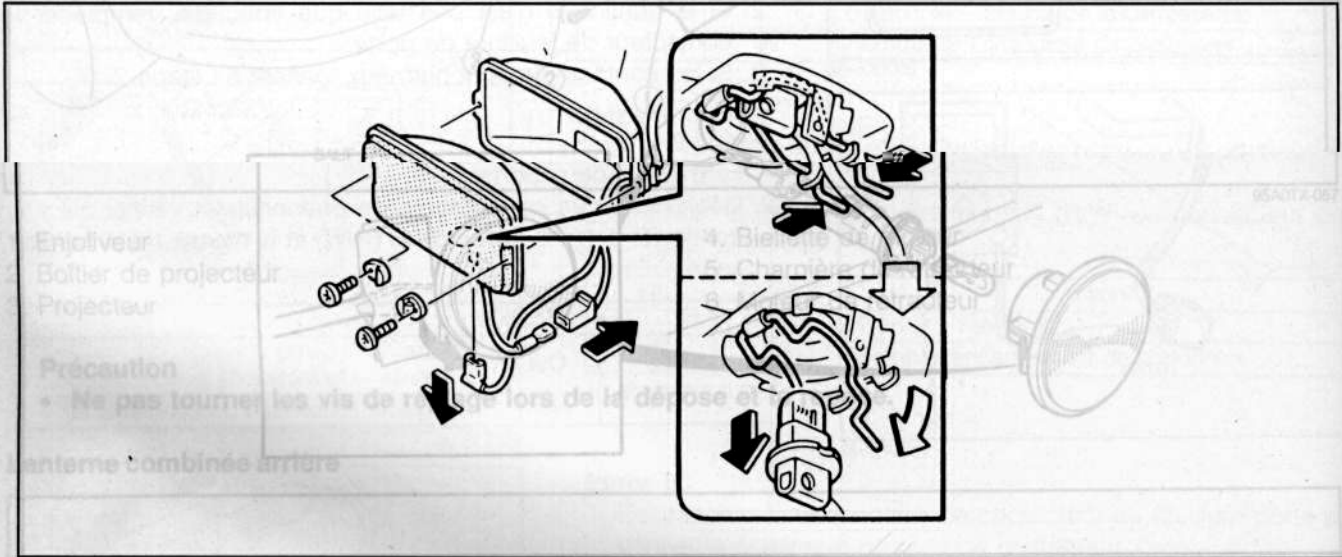
Antibrouillards arrière

95E0TX-067



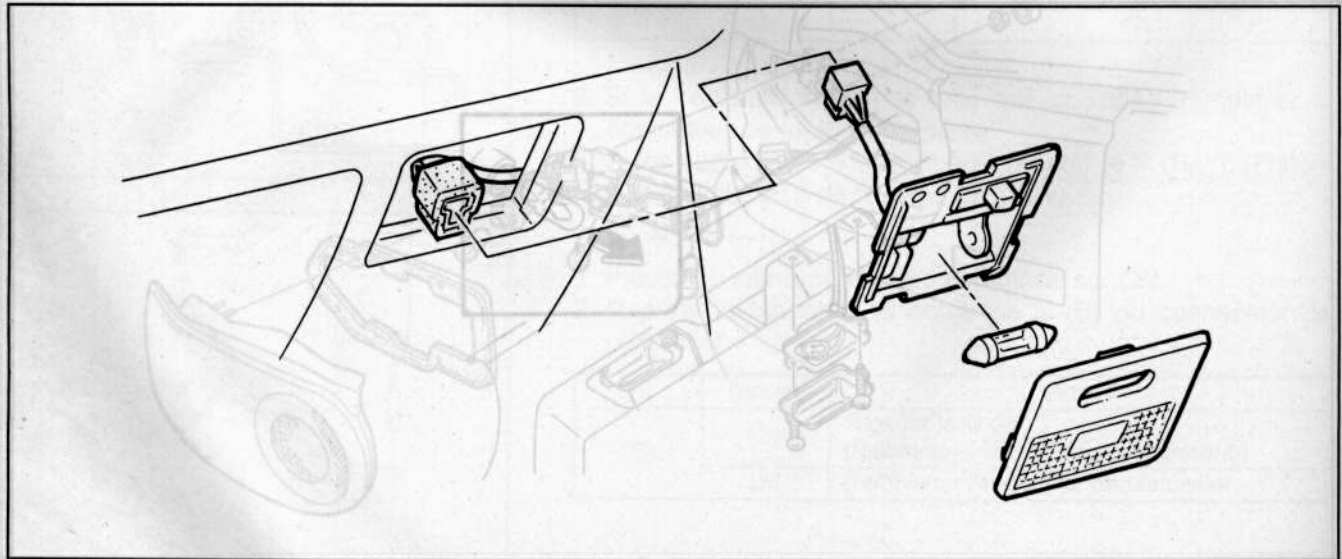
Feu de dépassement

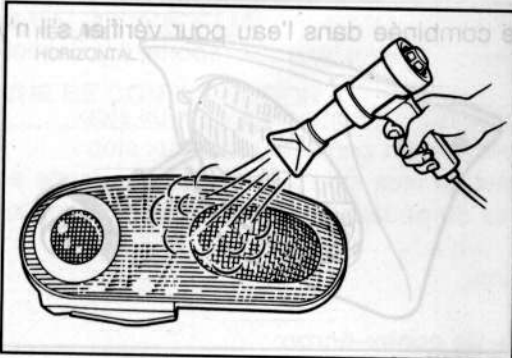
95E0TX-068



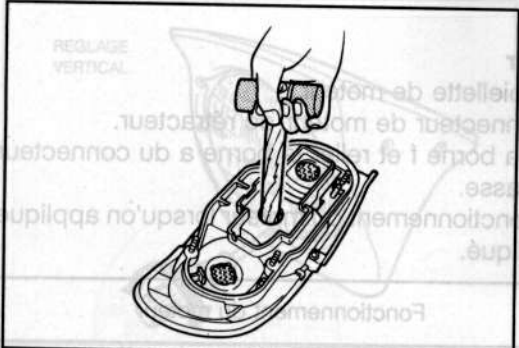
Plafonnier

95E0TX-069

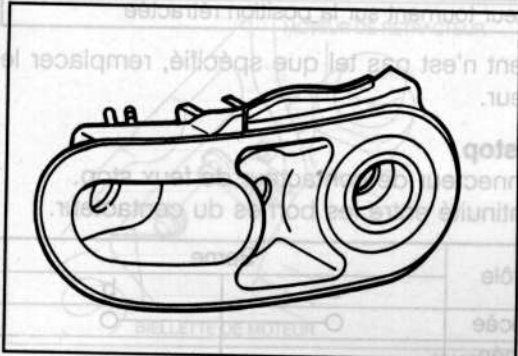




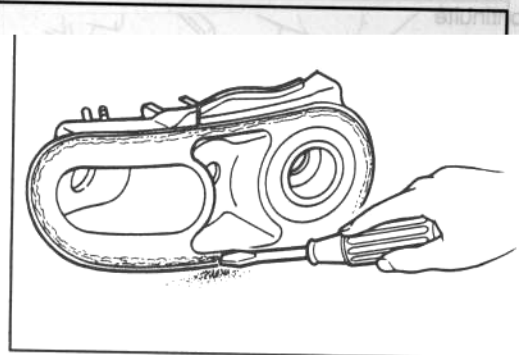
95A07X-064



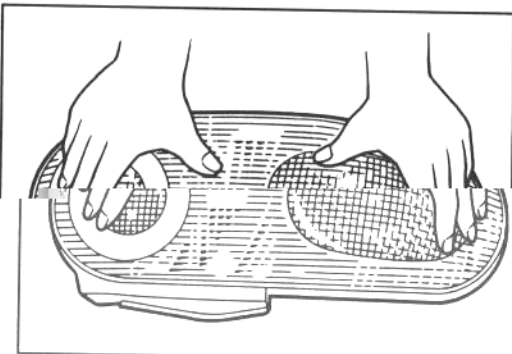
76U14X-034



05U07X-323



86U14X-079

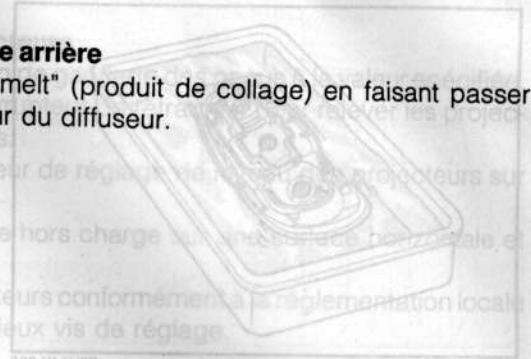


86U14X-080

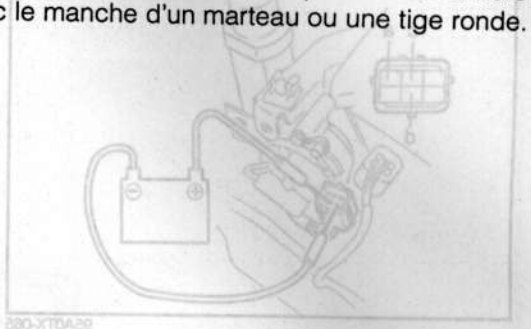
REEMPLACEMENT

Lanterne combinée arrière

1. Ramollir le "hot melt" (produit de collage) en faisant passer un séchoir autour du diffuseur.
2. Retirer le diffuseur du boîtier de lanterne en poussant à l'arrière du diffuseur avec le manche d'un marteau ou une tige ronde.



86U14X-080



86U14X-080

3. Tout en chauffant le boîtier de lanterne, enlever le "hot melt" et tous les fragments de diffuseur restants.

Note

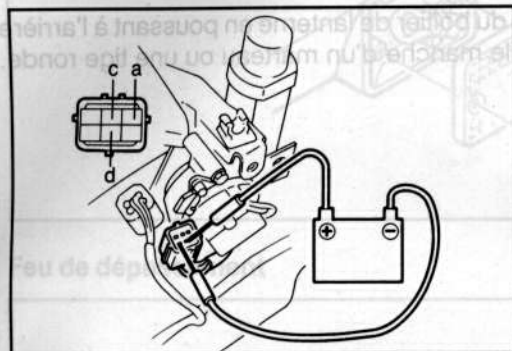
- Le "hot melt" doit être dans la mesure du possible réutilisé.
- Si le "hot melt" n'est pas réutilisable, l'étape 4 est inutile.

4. Placer le "Uni-sealer" (8531 77 739) dans la rainure du boîtier de lanterne.

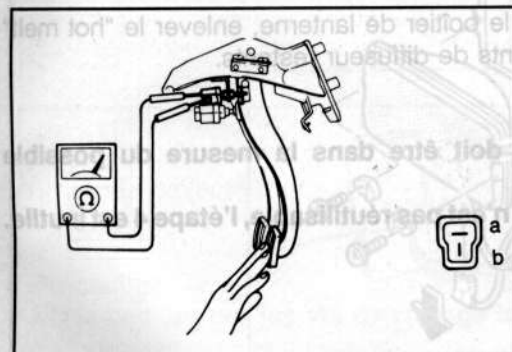
5. Adapter le nouveau diffuseur sur le boîtier et l'enfoncer fermement de sorte qu'il soit collé.



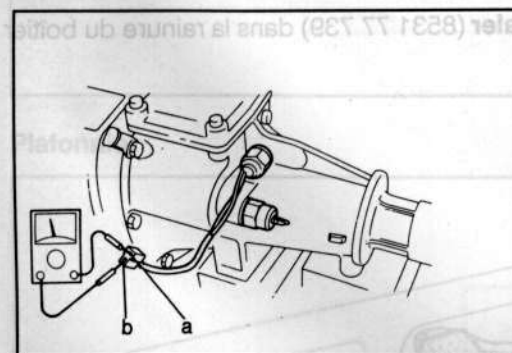
76U14X-038



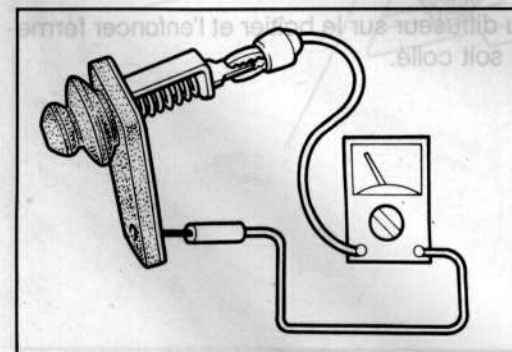
95A0TX-065



95A0TX-066



95A0TX-067



95A0TX-068

- Plonger la lanterne combinée dans l'eau pour vérifier s'il n'y a pas de fuites.

CONTROLE

Moteur de rétracteur

- Désaccoupler la bielle de moteur.
- Débrancher le connecteur de moteur de rétracteur.
- Appliquer 12V à la borne f et relier la borne a du connecteur de moteur à la masse.
- S'assurer que le fonctionnement du moteur lorsqu'on applique 12V est tel qu'indiqué.

Borne		Fonctionnement du moteur
12V	Masse	
c	a	Moteur tournant sur la position remontée
d	a	Moteur tournant sur la position rétractée

- Si le fonctionnement n'est pas tel que spécifié, remplacer le moteur de rétracteur.

Contacteur de feux stop

- Débrancher le connecteur de contacteur de feux stop.
- Vérifier s'il y a continuité entre les bornes du contacteur.

Conditions de contrôle	Borne	
	a	b
Pédale de frein enfoncée	○	○
Pédale de frein relâchée		

○—○: Indique une continuité

- Si la continuité n'est pas telle que spécifiée, remplacer le contacteur de feux stop.

Contacteur de feux de recul

- Débrancher les connecteurs de contacteur de feux de recul.
- Vérifier s'il y a continuité entre les bornes de contacteur comme il est indiqué .

Boîte de vitesses	Continuité
Marche arrière	Oui
Autres	Non

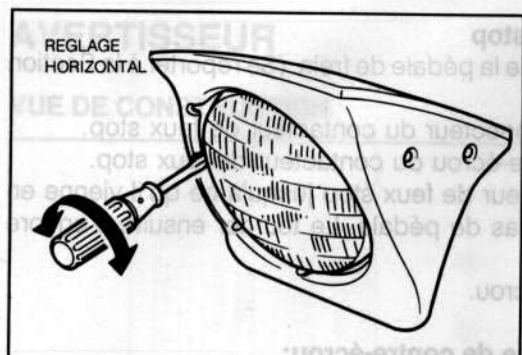
- Si la continuité n'est pas telle que spécifiée, remplacer le contacteur de feux de recul.

Contacteur de feuillure de porte

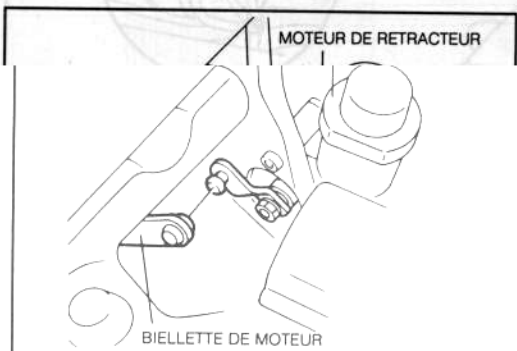
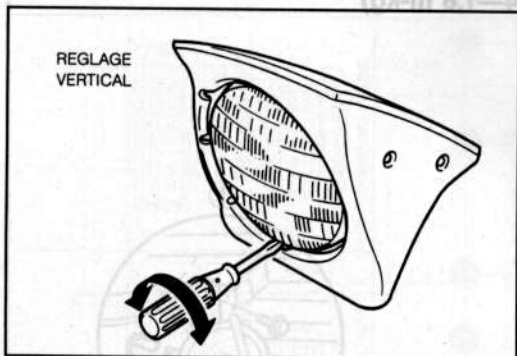
- Débrancher le connecteur de contacteur de feuillure de porte et vérifier la continuité comme il est indiqué.

Contacteur	Continuité
Enfoncé	Non
Relâché	Oui

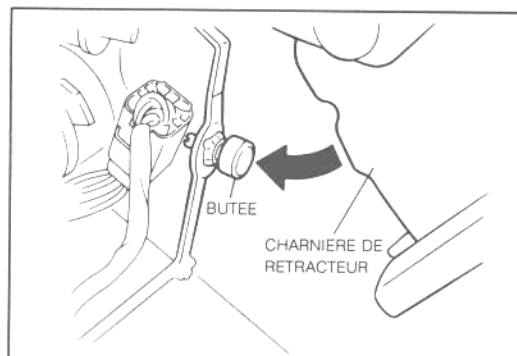
- Si la continuité n'est pas telle que spécifiée, remplacer le contacteur de feuillure de porte.



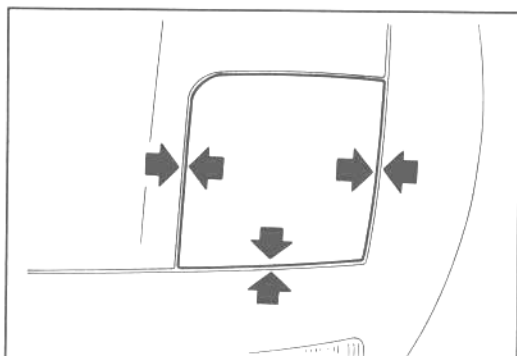
95E0TX-071



95A0TX-070



05U0TX-108



05U0TX-109

REGLAGE

Réglage des projecteurs

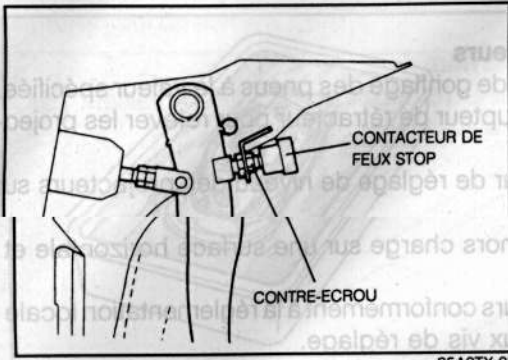
1. Régler la pression de gonflage des pneus à la valeur spécifiée.
2. Enclencher l'interrupteur de rétracteur pour relever les projecteurs rétractables.
3. Placer l'interrupteur de réglage de niveau des projecteurs sur O. (RFA)
4. Placer le véhicule hors charge sur une surface horizontale et plane.
5. Régler les projecteurs conformément à la réglementation locale en tournant les deux vis de réglage.

Charnière de rétracteur

1. Commencer par les projecteurs entièrement rétractés.
2. Débrancher le câble négatif de la batterie.
3. Débrancher la biellette de moteur.

4. Abaisser la charnière de rétracteur jusqu'à ce qu'elle soit arrêtée par la butée.

5. Régler la butée de sorte que le couvercle de projecteur soit en affleurement de l'aile et du capot.

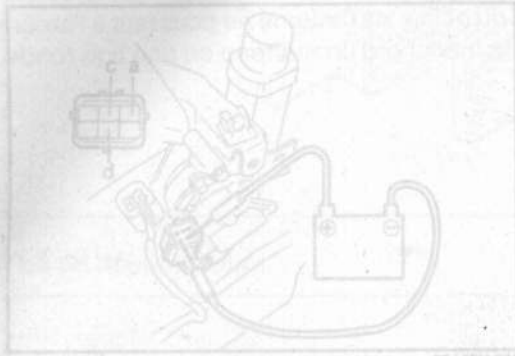


95A0TX-071

Contacteur de feux stop

1. Régler la hauteur de la pédale de frein. (Se reporter à la Section P.)
2. Débrancher le connecteur du contacteur de feux stop.
3. Desserrer le contre-écrou du contacteur de feux stop.
4. Tourner le contacteur de feux stop jusqu'à ce qu'il vienne en butée contre le bras de pédale. Le tourner ensuite d'environ 1/2 tour.
5. Serrer le contre-écrou.

**Couple de serrage de contre-écrou:
14—18 N·m (1,4—1,8 m·kg)**



95A0TX-085

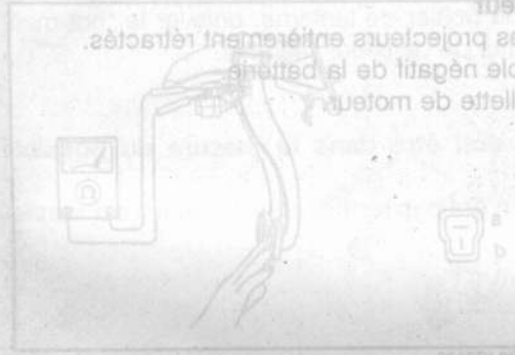
CONTROLE

Moteur de rétracteur

1. Désaccoupler la biellette de rétracteur.
2. Débrancher le connecteur de moteur de rétracteur.
3. Appliquer 12V à la borne C et relier la borne A du connecteur de moteur à la masse.
4. S'assurer que le fonctionnement du rétracteur lorsqu'on applique 12V est tel qu'indiqué.



Borne		Fonctionnement du
12V	Masse	
C	A	Moteur tournant sur la position remontée
		Moteur tournant sur la position rétractée



95A0TX-086

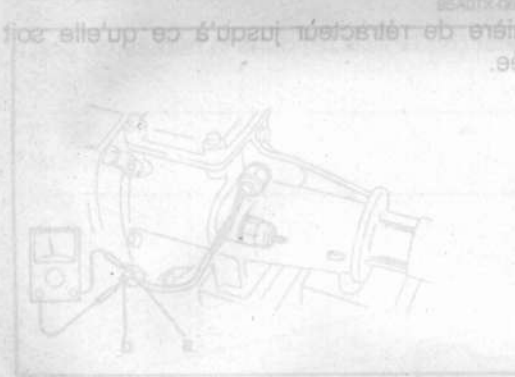
Charnière de rétracteur

1. Commencer par les projecteurs entièrement rétractés.
2. Débrancher le câble négatif de la batterie.
3. Débrancher la biellette de moteur de rétracteur.

Contacteur de feux stop

1. Débrancher le connecteur de contacteur de feux stop.
2. Vérifier s'il y a continuité entre les bornes du contacteur.

Conditions de contrôle	Borne
Pédale de frein enfoncée	E
Pédale de frein relâchée	F



95A0TX-087

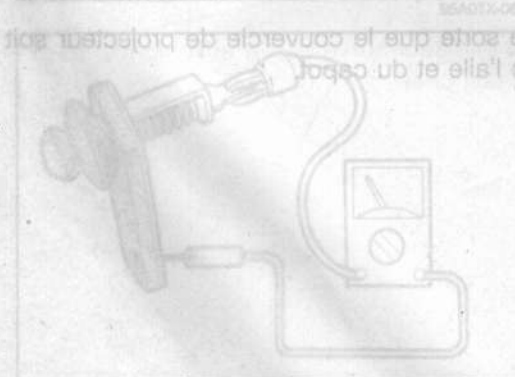
Charnière de rétracteur

3. Si la continuité n'est pas telle que spécifiée, remplacer le contacteur de feux stop.

Contacteur de feux de recul

1. Débrancher les connecteurs de contacteur de feux de recul.
2. Vérifier s'il y a continuité entre les bornes de contacteur comme il est indiqué.

Boîte de vitesses	Continuité
Marche arrière	Oui
Autres	Non



95A0TX-088

Charnière de rétracteur

4. Si la continuité n'est pas telle que spécifiée, remplacer le contacteur de feux de recul.

Contacteur de fermeture de porte

1. Débrancher le connecteur de contacteur de fermeture de porte et vérifier la continuité comme il est indiqué.

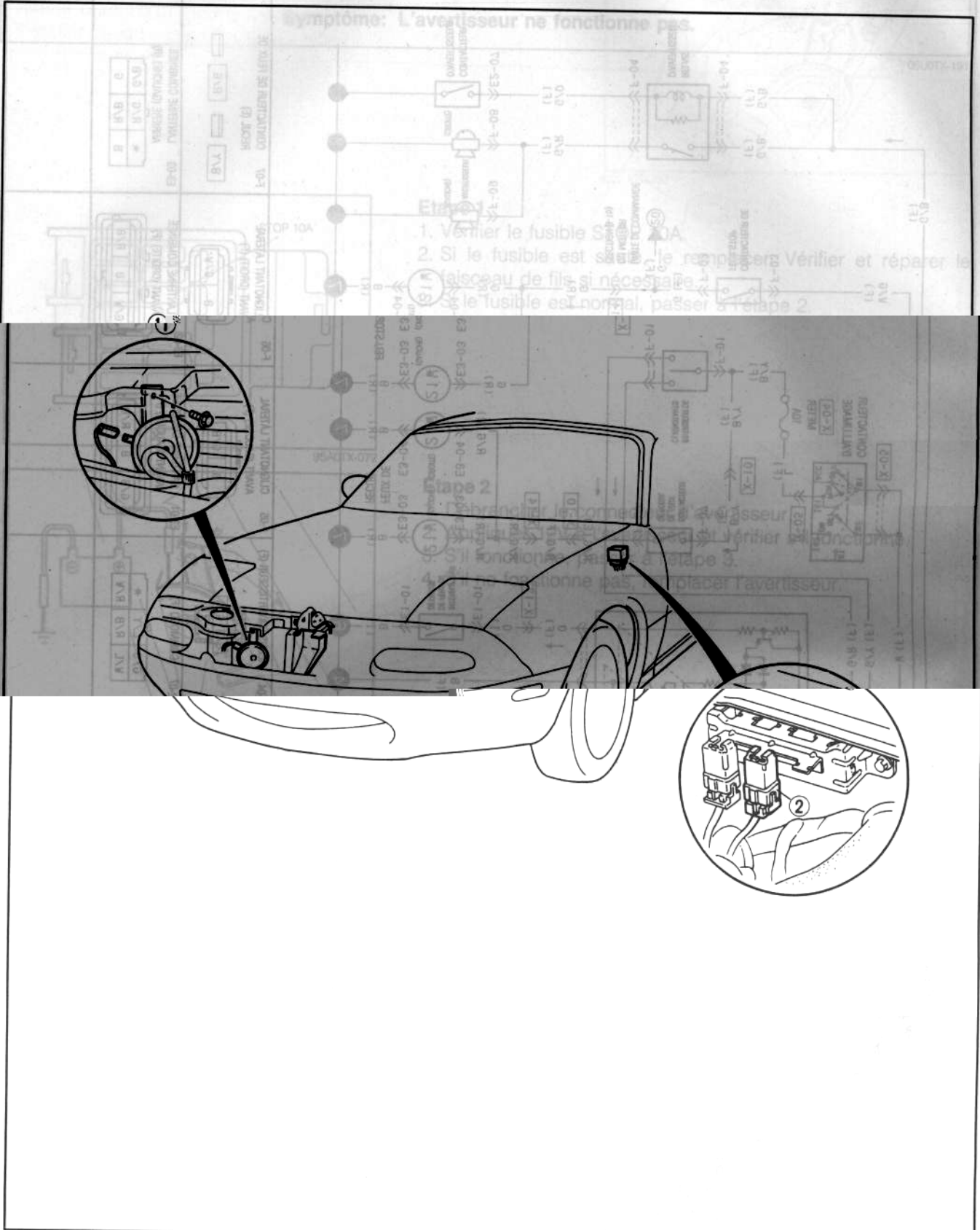
Contacteur	Continuité
Enfoncé	Non
Relâché	Oui

2. Si la continuité n'est pas telle que spécifiée, remplacer le contacteur de fermeture de porte.

AVERTISSEUR

SCHEMA DU CIRCUIT

VUE DE CONSTRUCTION



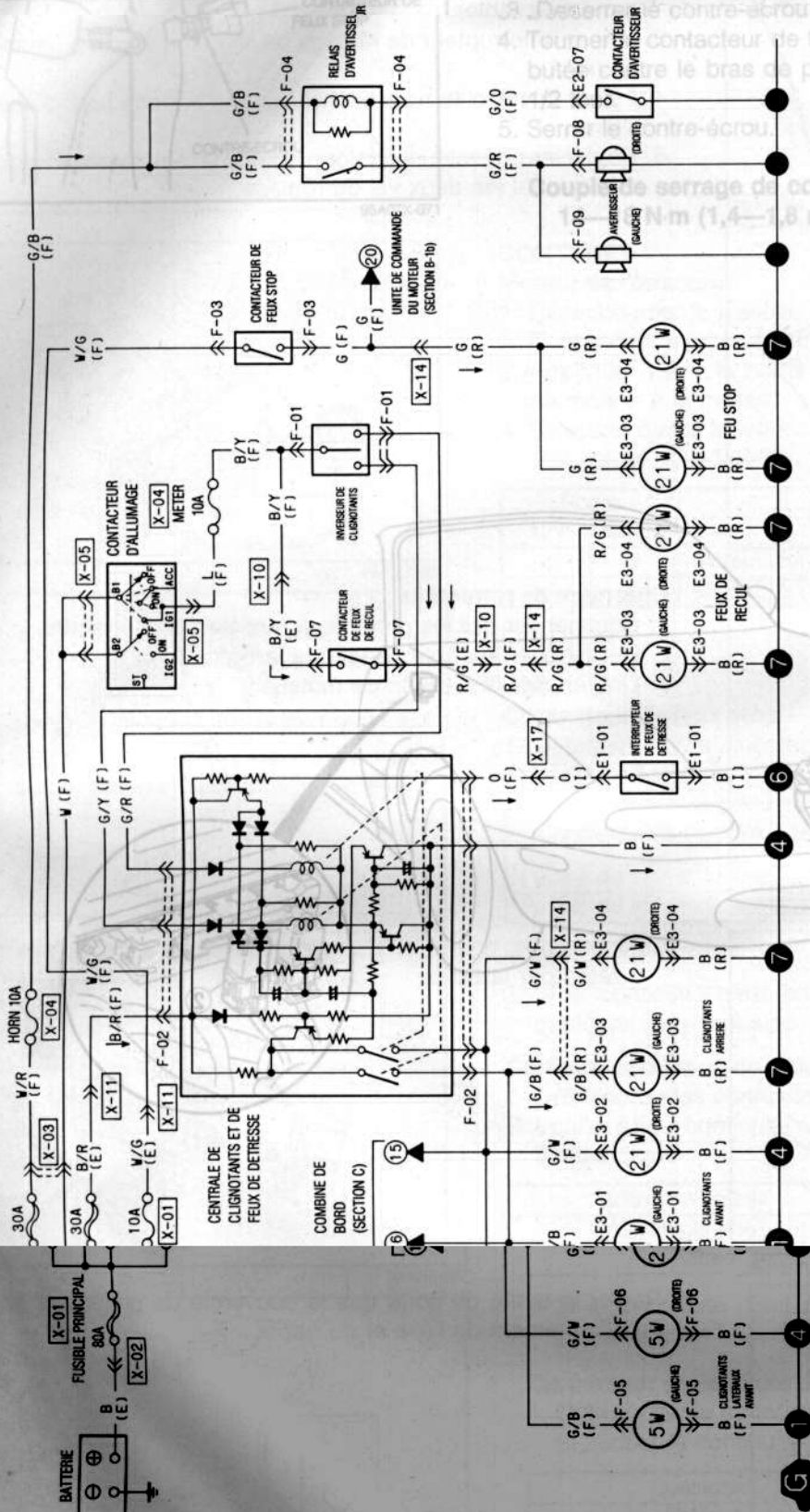
1. Avertisseur

2. Relais d'avertisseur

3. Contacteur d'avertisseur

05U0TX-328

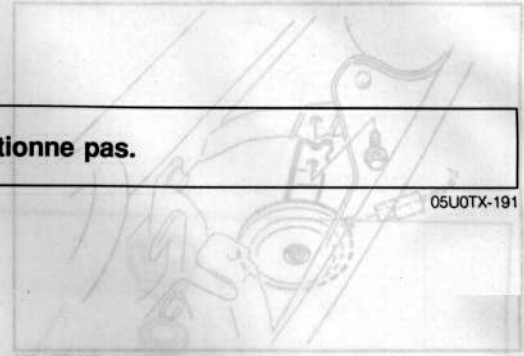
SCHEMA DU CIRCUIT



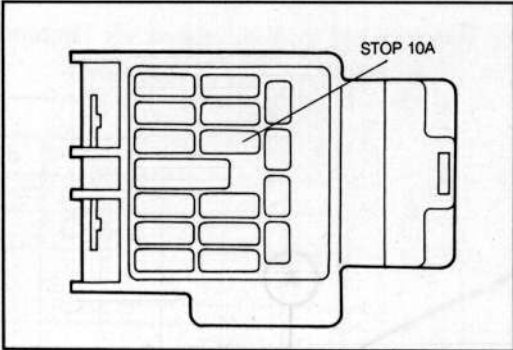
F-01	INVERSEUR DE CLIGNOTANTS (F)	G/Y * B/Y * G/R * G/B *	
F-02	CENTRALISATEUR DE FEUX DE DETRESSE (F)	G/W B/R G/Y G/B	
F-03	CONTACTEUR DE FEUX STOP (F)	W/G G	
F-04	RELAS D'AVERTISSEUR (F)	G/B G/R G/Y	
F-05	CLIGNOTANT LATÉRAL AVANT (GAUCHE) (F)	B G/B	
F-06	CLIGNOTANT LATÉRAL AVANT (DROIT) (F)	B G/W	
F-07	CONTACTEUR DE FEUX DE RECUIL (F)	B/Y R/G	
F-08	AVERTISSEUR (DROITE) (F)	G/R	
E3-01	INTERRUPTEUR DE FEUX DE DETRESSE (F)	0 B W/R R/Y R/G	
E3-02	INTERRUPTEUR DE FEUX DE DETRESSE (I)	0 B W/R R/Y R/G	
E3-03	LANterne COMBINE ARRIERE (GAUCHE) (R)	* B R/G G/B G	
E3-04	LANterne COMBINE ARRIERE (DROITE) (R)	* B R/G G/W G	

DEPISTAGE DES PANNES

Symptôme: L'avertisseur ne fonctionne pas.



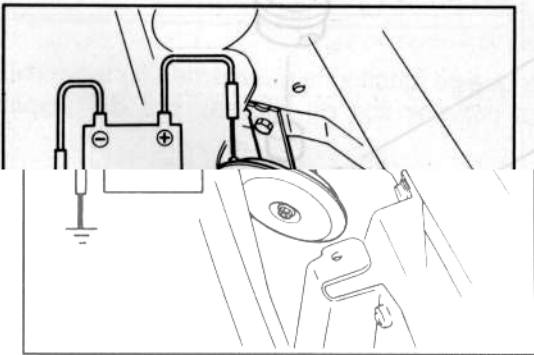
05U0TX-191



95A0TX-072

Etape 1

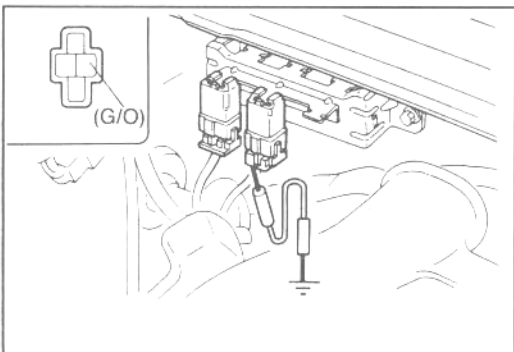
1. Vérifier le fusible STOP 10A.
2. Si le fusible est sauté, le remplacer. Vérifier et réparer le faisceau de fils si nécessaire.
3. Si le fusible est normal, passer à l'étape 2.



95A0TX-073

Etape 2

1. Débrancher le connecteur d'avertisseur.
2. Appliquer 12V à l'avertisseur et vérifier s'il fonctionne.
3. S'il fonctionne, passer à l'étape 3.
4. S'il ne fonctionne pas, remplacer l'avertisseur.



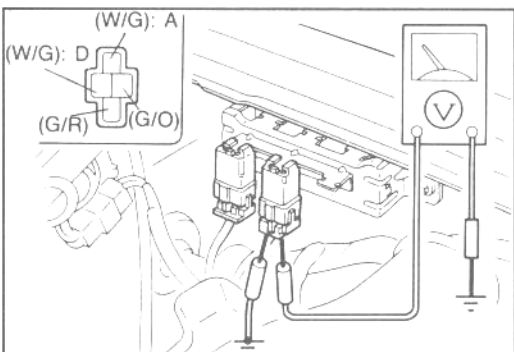
95A0TX-074

Etape 3

1. Vérifier si l'avertisseur fonctionne lorsqu'on relie la borne de fil (G/O) du connecteur de relais d'avertisseur à la masse.
2. Si l'avertisseur fonctionne, réparer le fil (G/O).
(Relais d'avertisseur—Contacteur d'avertisseur)
3. Si l'avertisseur ne fonctionne pas, passer à l'étape 4.

Etape 4

1. Relier la borne du fil (G/O) du connecteur de relais d'avertisseur à la masse.
2. Mesurer la tension aux bornes de fil suivantes du connecteur de relais d'avertisseur.



95A0TX-075

Fil	Tension	Action
(W/G) Borne A	12V	Vérifier ensuite le fil (W/G) de la borne D
	0V	Réparer le fil (W/G) (Fusible STOP 10A—Relais d'avertisseur)
(W/G) Borne D	12V	Vérifier ensuite le fil (G/R)
	0V	Réparer le fil (W/G) (Fusible STOP 10A—Relais d'avertisseur)
(G/R)	12V	Réparer le fil (G/R) (Relais d'avertisseur—Avertisseur)
	0V	Remplacer le relais d'avertisseur

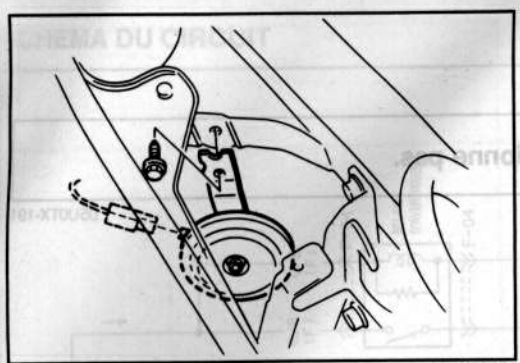
AVERTISSEUR

DEPISTAGE DES PANNES

DEPOSE/REPOSE

Avertisseur

Déposer et reposer l'avertisseur comme le représente la figure.



05U0TX-203

- Etape 1**
1. Vérifier le fusible STOP 10A.
 2. Si le fusible est sauté, le remplacer. Vérifier et réparer le faisceau de fils si nécessaire.
 3. Si le fusible est normal, passer à l'étape 2.

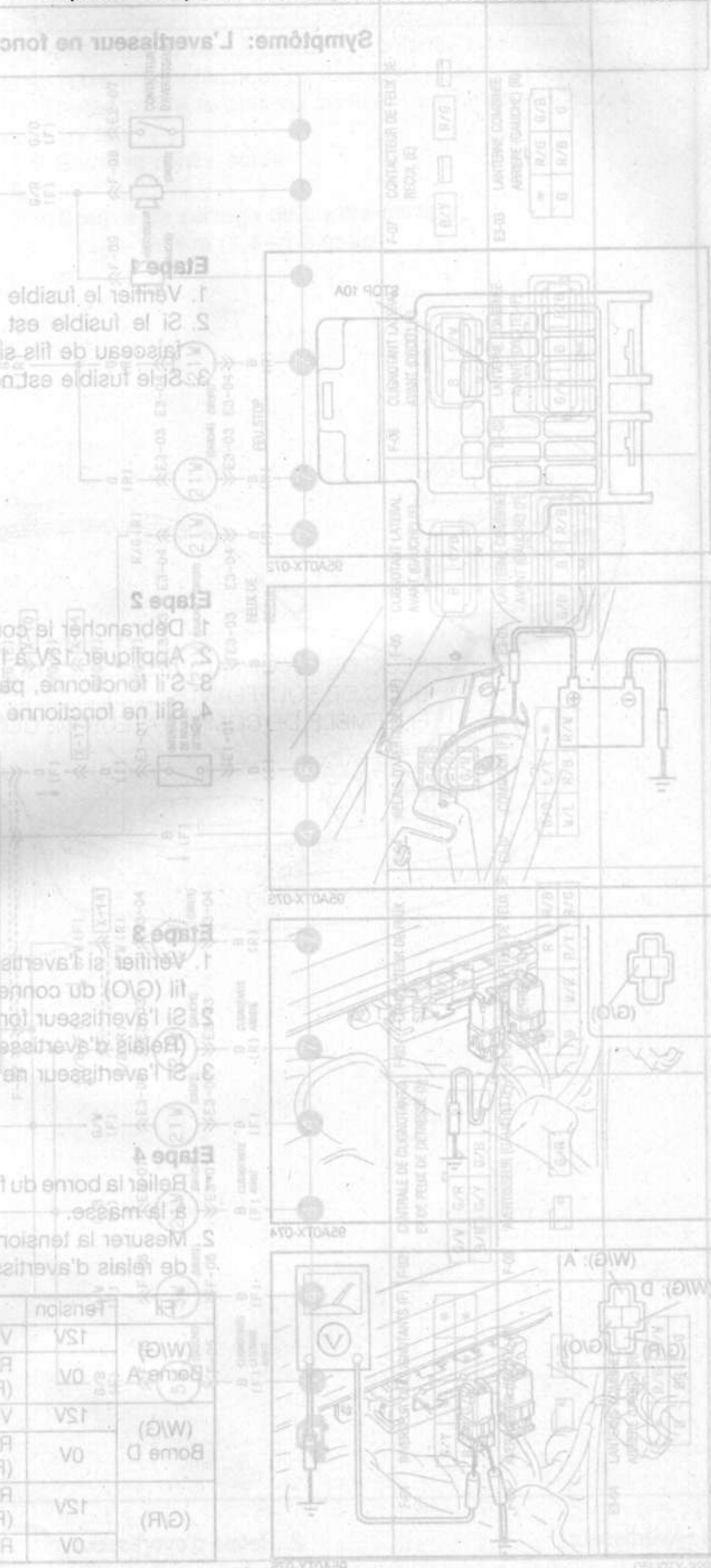


- Etape 2**
1. Débrancher le connecteur d'avertisseur.
 2. Appliquer 12V à l'avertisseur et vérifier si fonctionne.
 3. Si il fonctionne, passer à l'étape 3.
 4. Si il ne fonctionne pas, remplacer l'avertisseur.

- Etape 3**
1. Vérifier si l'avertisseur fonctionne lorsqu'on relie la borne de fil (G/O) du connecteur de relais d'avertisseur à la masse.
 2. Si l'avertisseur fonctionne, réparer le fil (G/O).
 3. Si l'avertisseur ne fonctionne pas, passer à l'étape 4.

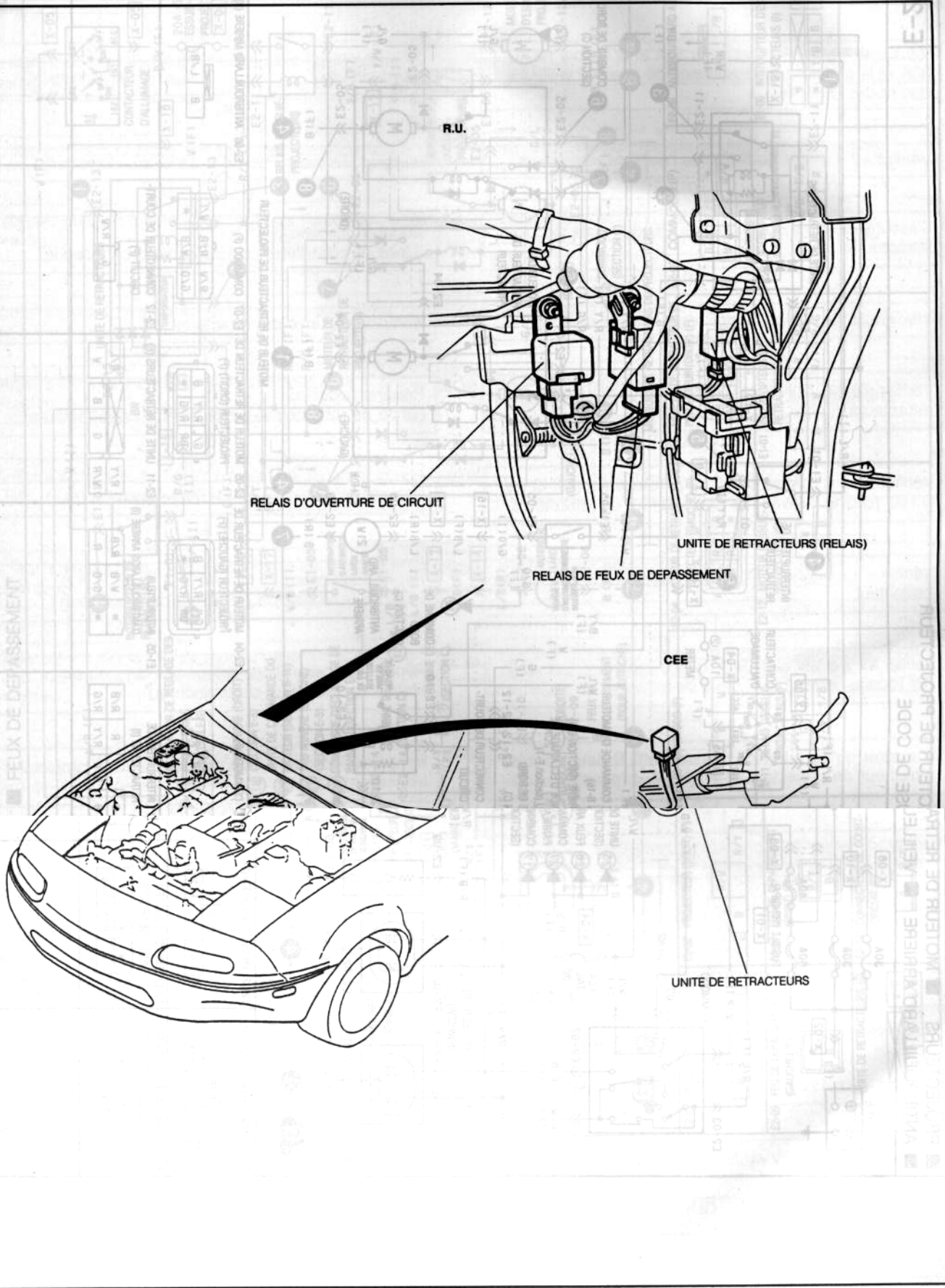
- Etape 4**
1. Relier la borne du fil (G/O) du connecteur de relais d'avertisseur à la masse.
 2. Mesurer la tension aux bornes de fil suivantes du connecteur de relais d'avertisseur.

Action	Tension	Fil
Vérifier ensuite le fil (W/G) de la borne D	12V	(W/G)
Réparer le fil (W/G)	0V	Borne A
(Fusible STOP 10A—Relais d'avertisseur)		
Vérifier ensuite le fil (G/R)	12V	(W/G)
Réparer le fil (W/G)	0V	Borne D
(Fusible STOP 10A—Relais d'avertisseur)		
Réparer le fil (G/R)	12V	(G/R)
(Relais d'avertisseur—Avertisseur)		
Remplacer le relais d'avertisseur	0V	



SYSTEME DE RETRACTEURS

APERÇU STRUCTUREL

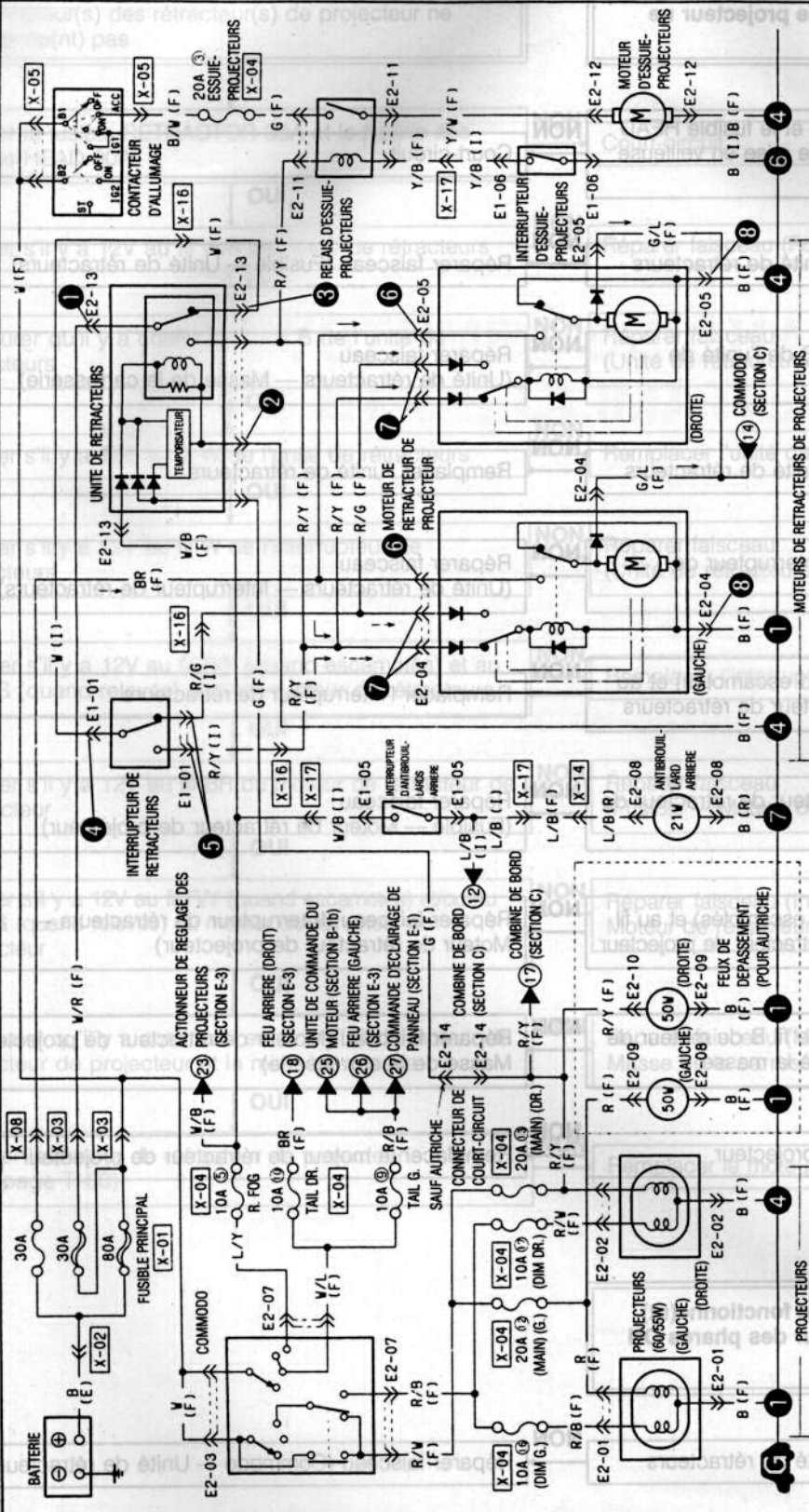


SYSTEME D'ECLAIRAGE

CEE

E-2

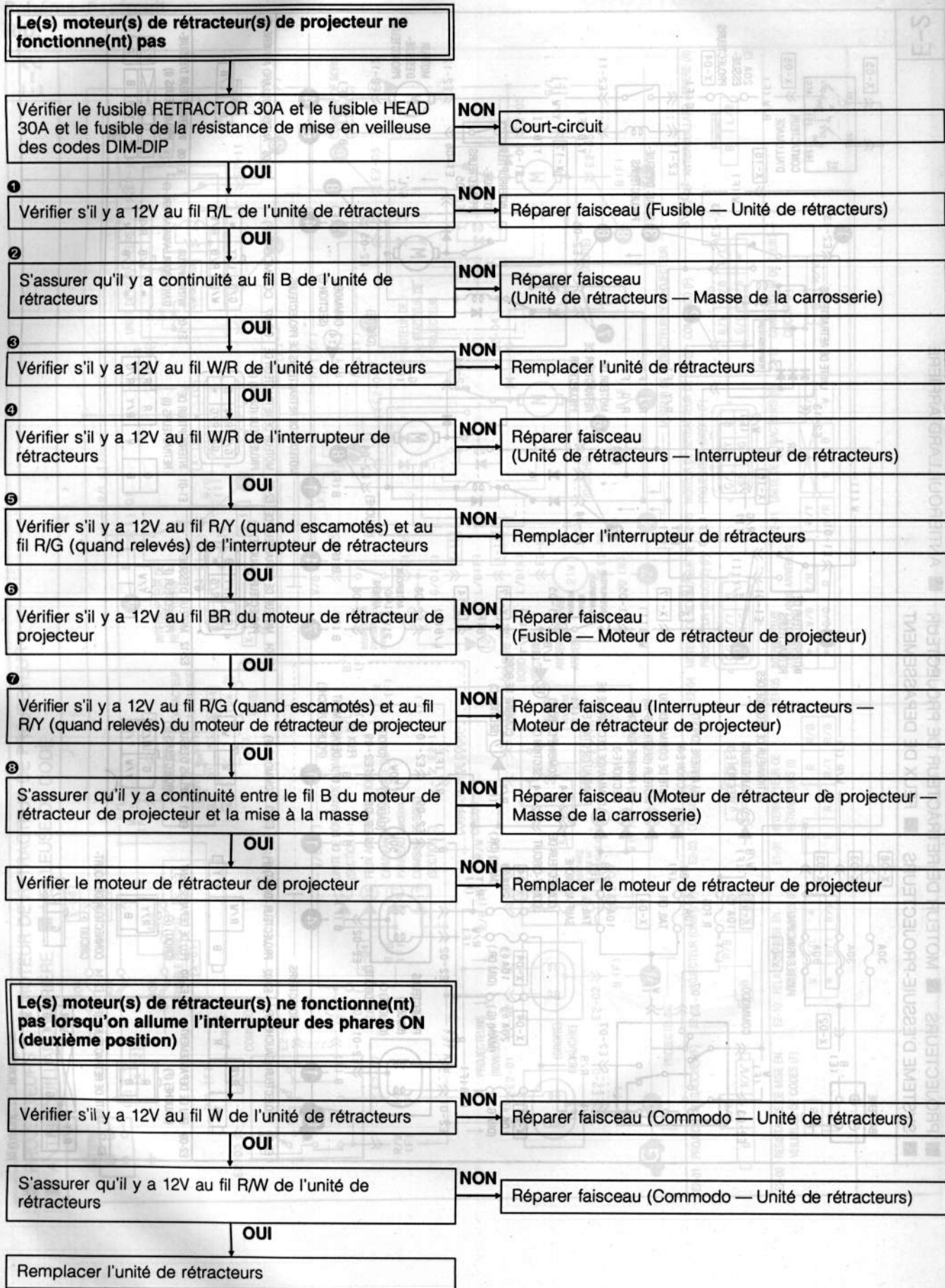
■ PROJECTEURS ■ MOTEUR DE RETRACTEUR DE PROJECTEUR ■ ANTIBROUILLARD ARRIERE
■ SYSTEME D'ESSUIE-PROJECTEURS ■ FEUX DE DEPASSEMENT



E2-01 PROJECTEUR (GAUCHE) (F)	E2-02 PROJECTEUR (DROITE) (F)	E2-03 COMMODO (F)	E2-04 MOTEUR DE RETRACTEUR DE PROJECTEUR (GAUCHE) (F)	E2-05 MOTEUR DE RETRACTEUR DE PROJECTEUR (DROITE) (F)	E2-06 ANTIBROUILLARD ARRIERE (R)
B	B	V	G/L R/Y Y/B BR R/G	G/L R/Y Y/B BR R/G	B
E2-09 FEU DE DEPASSEMENT (GAUCHE) (F)	E2-10 FEU DE DEPASSEMENT (DROITE) (F)	E2-11 RELAYS D'ESSUIE-PROJECTEURS (F)	E2-12 MOTEUR D'ESSUIE-PROJECTEUR (F)	E1-01 INTERRUPTEUR DE RETRACTEURS (I)	E1-05 INTERRUPTEUR D'ANTIBROUILLARDS ARRIERE (I)
R	R	G R/Y Y/B Y/W	Y/W	0 R R/B B W R/Y R/G	** W/B R/B L/B R
E2-13 UNITE DE RETRACTEURS (F)	E2-14 CONNECTEUR DE COURT-CIRCUIT (F)				
R/Y V W G B	G R/Y				

REMARQUE: ... NON UTILISE

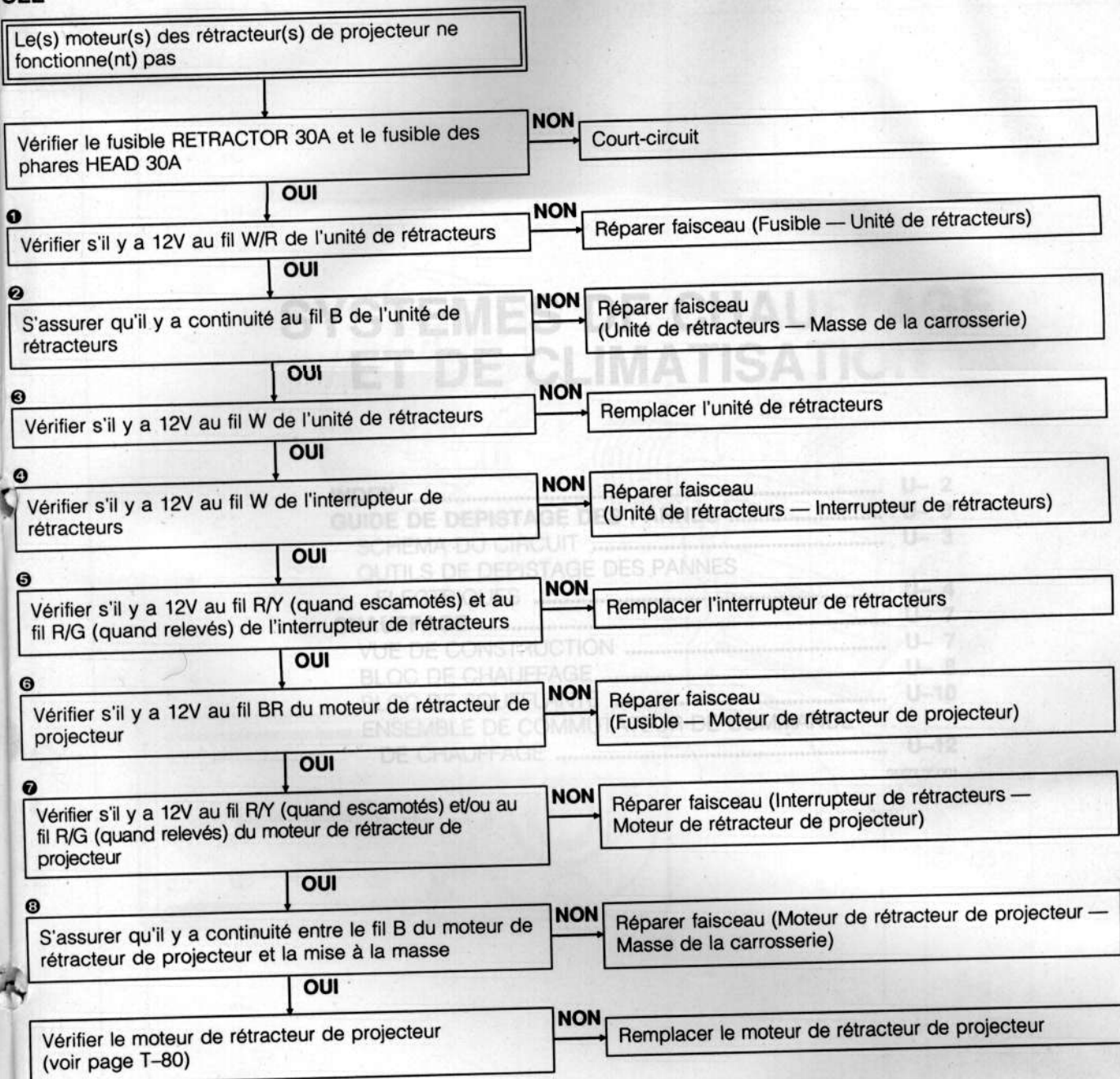
R.U. STAGE DES PANNES



SYSTEME D'ECLAIRAGE

T

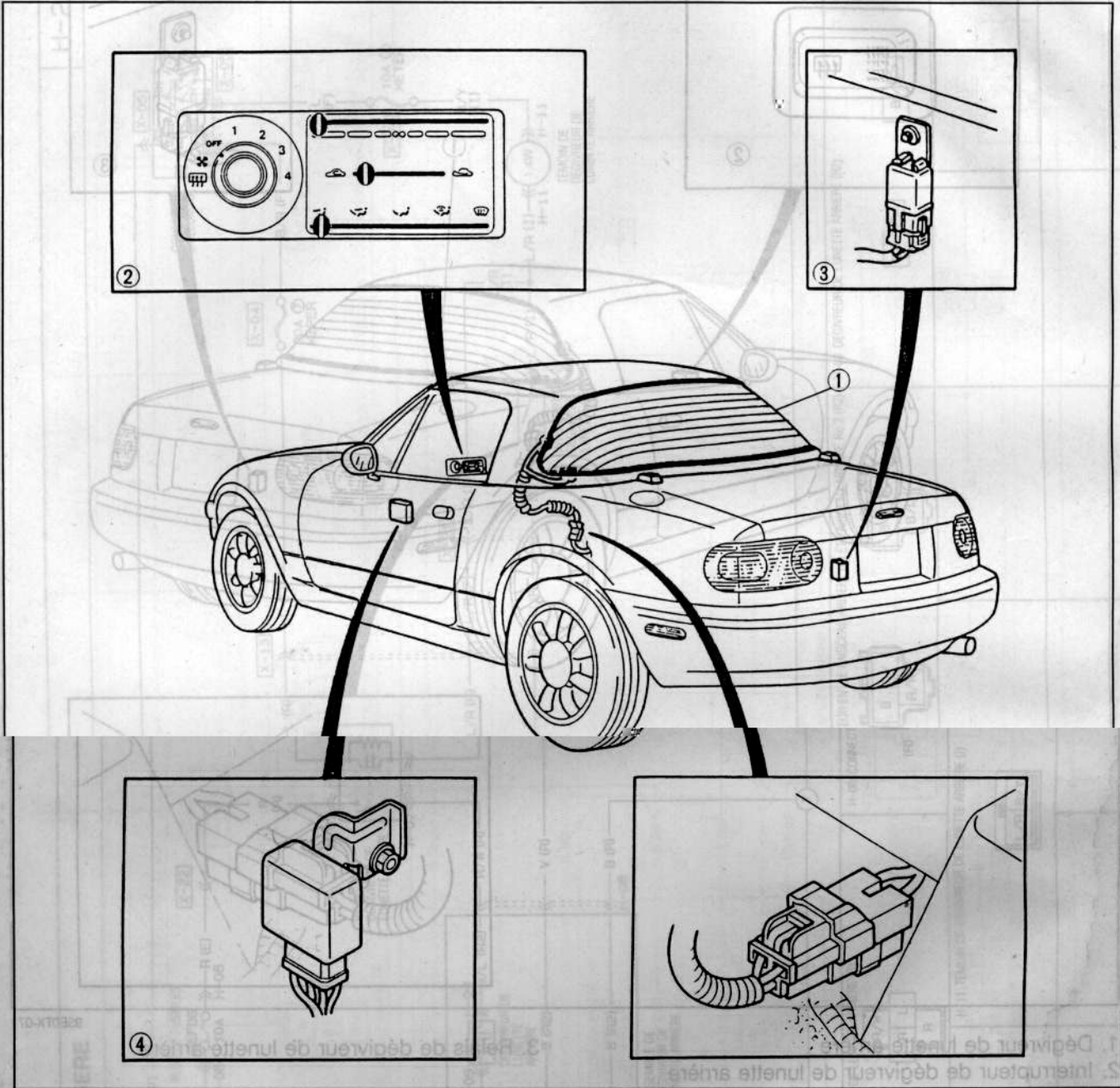
CEE



DEGIVREUR DE LUNETTE ARRIERE

(Volant à droite)

PERSPECTIVE STRUCTURELLE
(Volant à gauche)



- 1. Dégivreur de lunette arrière
- 2. Interrupteur de dégivreur de lunette arrière
- 3. Relais de dégivreur de lunette arrière

- 4. Unité de temporisateur de dégivreur de lunette arrière

DESCRIPTION

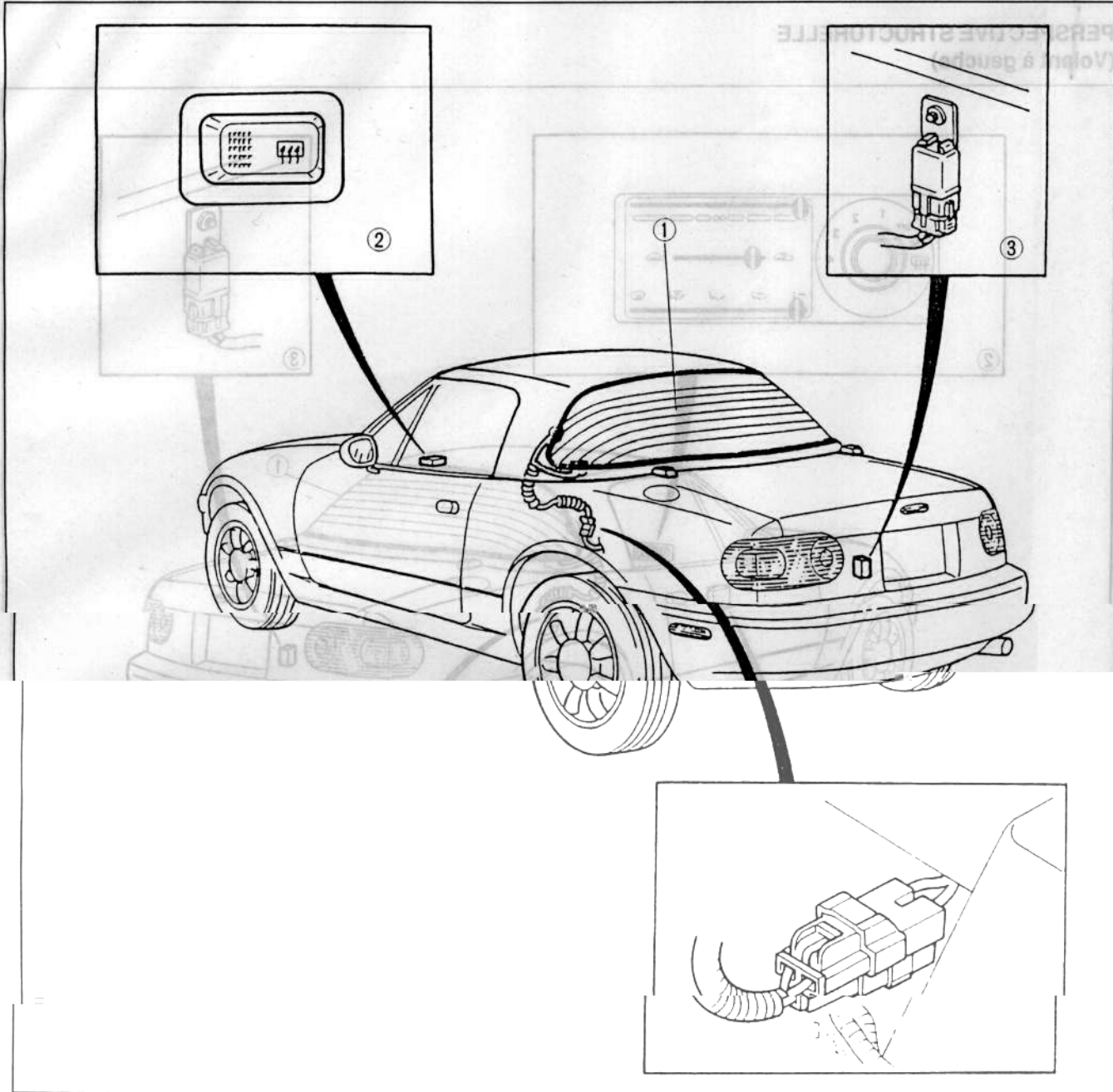
L'interrupteur de dégivreur arrière est incluí dans l'ensemble de commandes du chauffage.

95E0TX-070

25U0TX-083

MX-5 W/M ECE (1221-30-89K)
DEGIVREUR DE LUNETTE ARRIERE

(Volant à droite)



- 1. Dégivreur de lunette arrière
- 2. Interrupteur de dégivreur de lunette arrière

- 3. Relais de dégivreur de lunette arrière

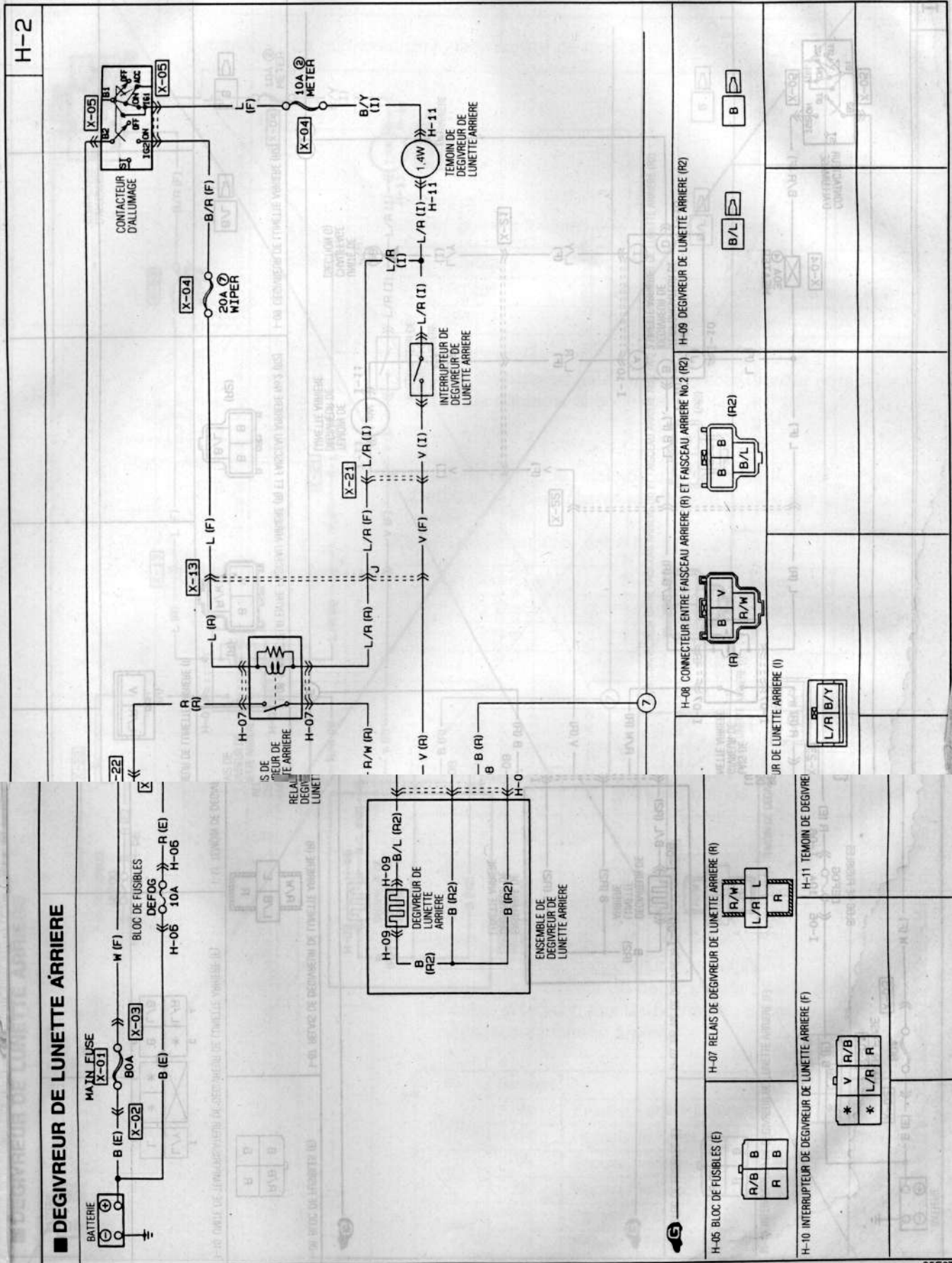
95E0TX-0

DEGIVREUR DE LUNETTE ARRIERE

T

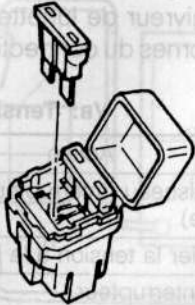
DIAGNOSTIC

Diagramme du circuit
(Volant à droite)



Symptôme: Le dégivreur de lunette arrière ne fonctionne pas.

9MU0TX-232



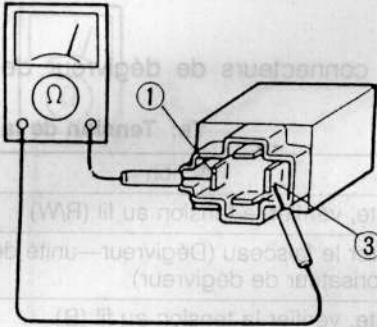
25U0TX-085

Etape 1

Vérifier que les fusibles suivants sont corrects.

Fusible	Ampérage	Emplacement
R.DEF	10A	Boîte à fusibles No.2
HEATER	30A	Porte-fusibles principal

Si tous les fusibles sont corrects passer à l'étape 2.
 Si un des fusibles est sauté, le remplacer. Vérifier et réparer le faisceau de câblage, si nécessaire.

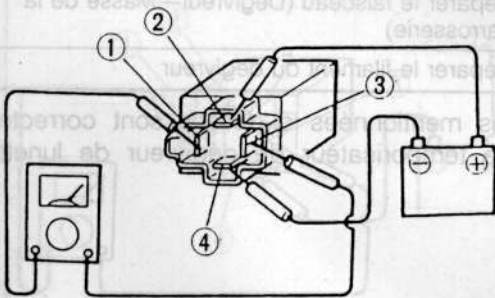


9MU0TX-234

Etape 2 — Vérifier le relais de dégivreur de lunette arrière

- Débrancher le dégivreur de lunette arrière de la boîte de relais.
- Vérifier la continuité entre les bornes 3 et 4.

Continuité	Action
Oui	Remplacer le relais
Non	Passer à l'étape 2—3.



25U0TX-086

- Appliquer la tension de la batterie à la borne 1 et mettre la borne 2 à la masse.
 Vérifier la continuité entre les bornes 3 et 4.

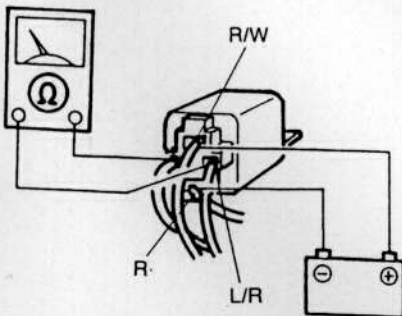
Continuité	Action
Non	Remplacer le relais
Oui	Relais correct, passer à l'étape 3.

Etape 3

- Mettre le contacteur d'allumage à ON.
- Mettre l'interupteur du dégivreur de lunette arrière à ON.
- Vérifier la tension aux fils-bornes du connecteur du relais du dégivreur de lunette arrière.

Vb: Tension de la batterie

Fil	Tension	Action
(L/B)	Vb	Ensuite, vérifier la tension au fil (B/W)
	0V	Réparer le faisceau (Fusible HEATER—Relais)
(R)	Vb	Ensuite, vérifier la tension au fil (W/Y)
	0V	Réparer le faisceau (Fusible DEFOG—Relais)
(R/W)	Vb	Passer à l'étape 4
	0V	Passer à l'étape 5



25U0TX-087

MX-5 W/M ECE (1221-30-89K) DEGIVREUR DE LUNETTE ARRIERE



95E0TX-074

Etape 4 (Volant à gauche)

Vérifier si la chauffage fonctionne en première position.

Fonctionnement	Action
Correct	Passer à l'étape 5
Incorrect	Réparer le faisceau (interrupteur de chauffage—unité de temporisateur de dégivreur de lunette arrière).

(Volant à droite)

1. Mettre le contacteur du dégivreur de lunette arrière à ON.
2. Mesurer la tension aux fils-bornes du connecteur de dégivreur de lunette arrière.

Vb: Tension de la batterie

Borne	Tension	Action
c	Vb	Réparer le faisceau (Interrupteur—masse de la carrosserie)
	0V	Ensuite, vérifier la tension à la borne d
d	Vb	Remplacer l'interrupteur
	0V	Réparer le faisceau (Relais—interrupteur)

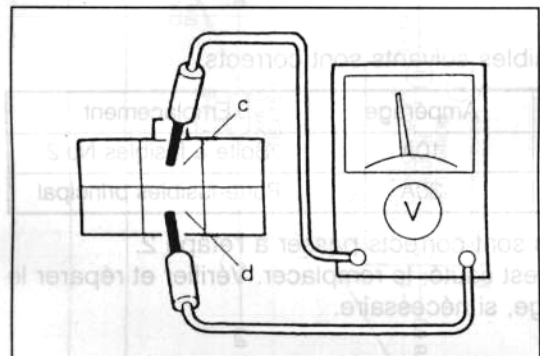
Etape 5

Vérifier la tension aux connecteurs de dégivreur de lunette arrière.

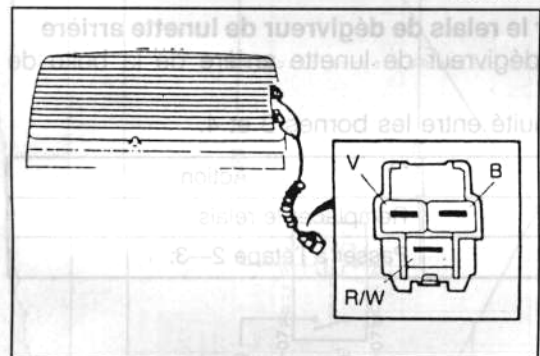
Vb: Tension de la batterie

Fil	Tension	Action
(V)	Vb	Ensuite, vérifier la tension au fil (R/W)
	0V	Réparer le faisceau (Dégivreur—unité de temporisateur de dégivreur)
(R/W)	Vb	Ensuite, vérifier la tension au fil (B)
	0V	Réparer le faisceau (Relais—Dégivreur)
(B)	Vb	Réparer le faisceau (Dégivreur—Masse de la carrosserie)
	0V	Réparer le filament du dégivreur

Si toutes les pièces mentionnées ci-dessus sont correctes, remplacer l'unité de temporisateur de dégivreur de lunette arrière.

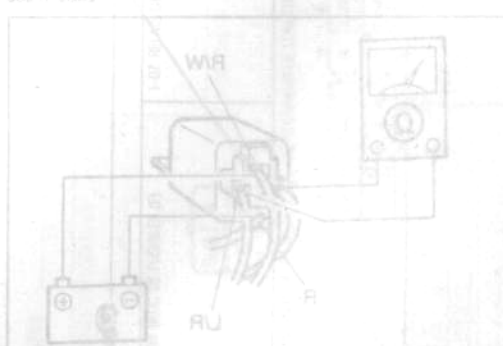


95E0TX-075

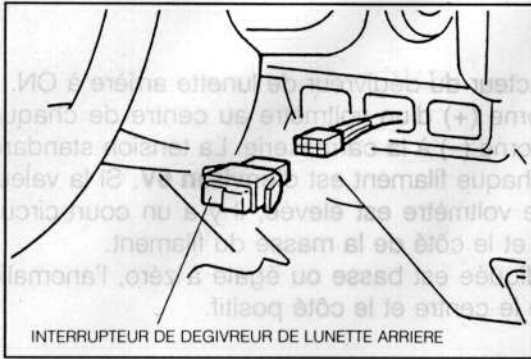


25U0TX-089

Fil	Tension	Action
(R/W)	0V	Passer à l'étape 5
(R/W)	Vb	Passer à l'étape 4
(R)	0V	Réparer le faisceau (Fusible DÉGIVREUR—Relais)
(R)	Vb	Ensuite, vérifier la tension au fil (R/W)
(L/B)	0V	Réparer le faisceau (Fusible HEATER—Relais)
(L/B)	Vb	Ensuite, vérifier la tension au fil (R/W)



DEGIVREUR DE LUNETTE ARRIERE



INTERRUPTEUR DE DEGIVREUR DE LUNETTE ARRIERE

95E0TX-076

INTERRUPTEUR DE DEGIVREUR DE LUNETTE ARRIERE

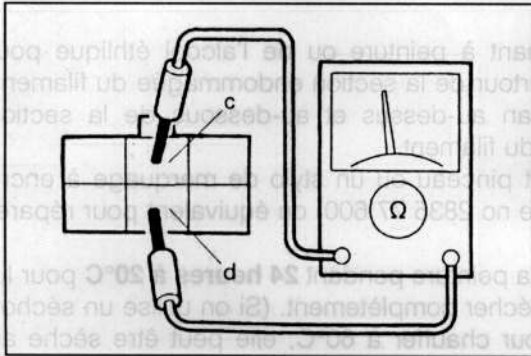
Retrait/Installation

Europe (Volant à gauche)

(Se référer à la section U.)

R.U.

1. Forcer l'interrupteur de dégivreur de lunette arrière à l'aide d'un tournevis protégé.
2. Débrancher le connecteur et retirer l'interrupteur.
3. Pour installer l'interrupteur, brancher le connecteur et pousser l'interrupteur dans l'ouverture.



95E0TX-077

Inspection

Europe (Volant à gauche)

(Se référer à la section U.)

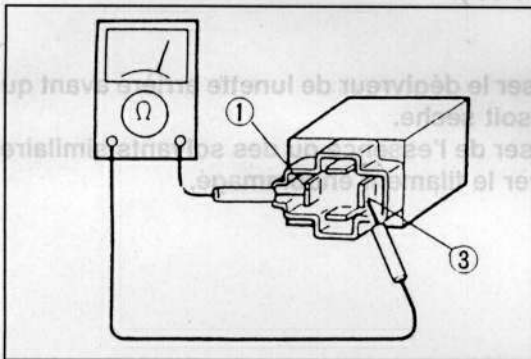
R.U.

1. Retirer l'interrupteur de dégivreur de lunette arrière.
2. Vérifier la continuité entre les bornes de l'interrupteur.

Borne	A	B	C	D
Position				
OFF	○	⊖	○	
ON	○	⊖	○	○

○—○ : Continuité

3. Si la continuité n'est pas telle que spécifiée, remplacer l'interrupteur.



95A0TX-097

RELAIS DU DEGIVREUR DE LUNETTE ARRIERE

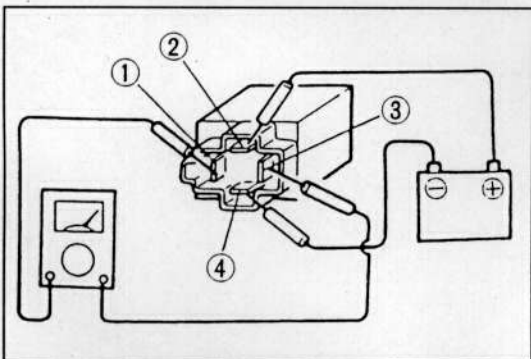
Inspection

1. Débrancher le dégivreur de lunette arrière de la boîte de relais.
2. Vérifier la continuité entre les bornes 3 et 4.

Continuité	Action
Oui	Remplacer le relais
Non	Passer à l'étape 3

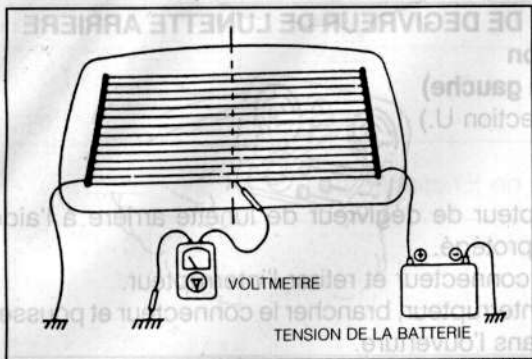
3. Appliquer la tension de la batterie à la borne 1 et mettre la borne 2 à la masse. Vérifier la continuité entre les bornes 3 et 4.

Continuité	Action
Oui	Relais correct
Non	Remplacer le relais



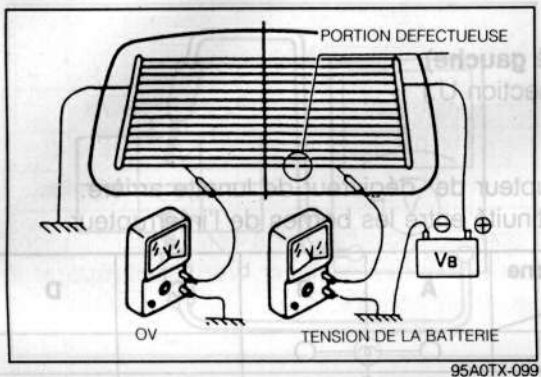
25U0TX-091

DEGIVREUR DE LUNETTE ARRIERE



FILAMENT Inspection

1. Mettre le contacteur du dégivreur de lunette arrière à ON.
2. Brancher la borne (+) d'un voltmètre au centre de chaque filament et la borne (-) à la carrosserie. La tension standard au centre de chaque filament est d'**environ 6V**. Si la valeur indiquée par le voltmètre est élevée, il y a un court-circuit entre le centre et le côté de la masse du filament. Si la valeur indiquée est basse ou égale à zéro, l'anomalie se trouve entre le centre et le côté positif.



Réparation

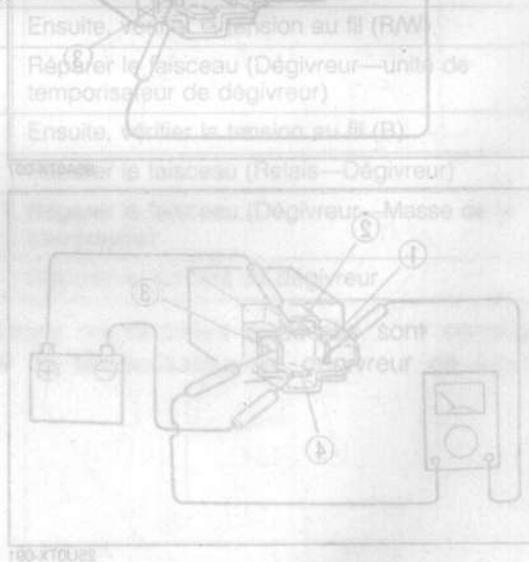
1. Utiliser du diluant à peinture ou de l'alcool éthylique pour nettoyer le pourtour de la section endommagée du filament.
2. Mettre du ruban au-dessus et au-dessous de la section endommagée du filament.
3. Utiliser un petit pinceau ou un stylo de marquage à encre argentée (pièce no 2835 77 600) ou équivalent pour réparer le filament.
4. laisser sécher la peinture pendant **24 heures à 20°C** pour lui permettre de sécher complètement. (Si on utilise un séchoir à air chaud pour chauffer à 60°C, elle peut être sèche au bout de 30 minutes.)

Remarque

- **Ne pas utiliser le dégivreur de lunette arrière avant que la peinture soit sèche.**
- **Ne pas utiliser de l'essence ou des solvants similaires pour nettoyer le filament endommagé.**

Action	Continuité
Remplacer le relais	Oui
Passer à l'étape 3	Non

Action	Continuité
Relais correct	Oui
Remplacer le relais	Non



SYSTEME AUDIO

T

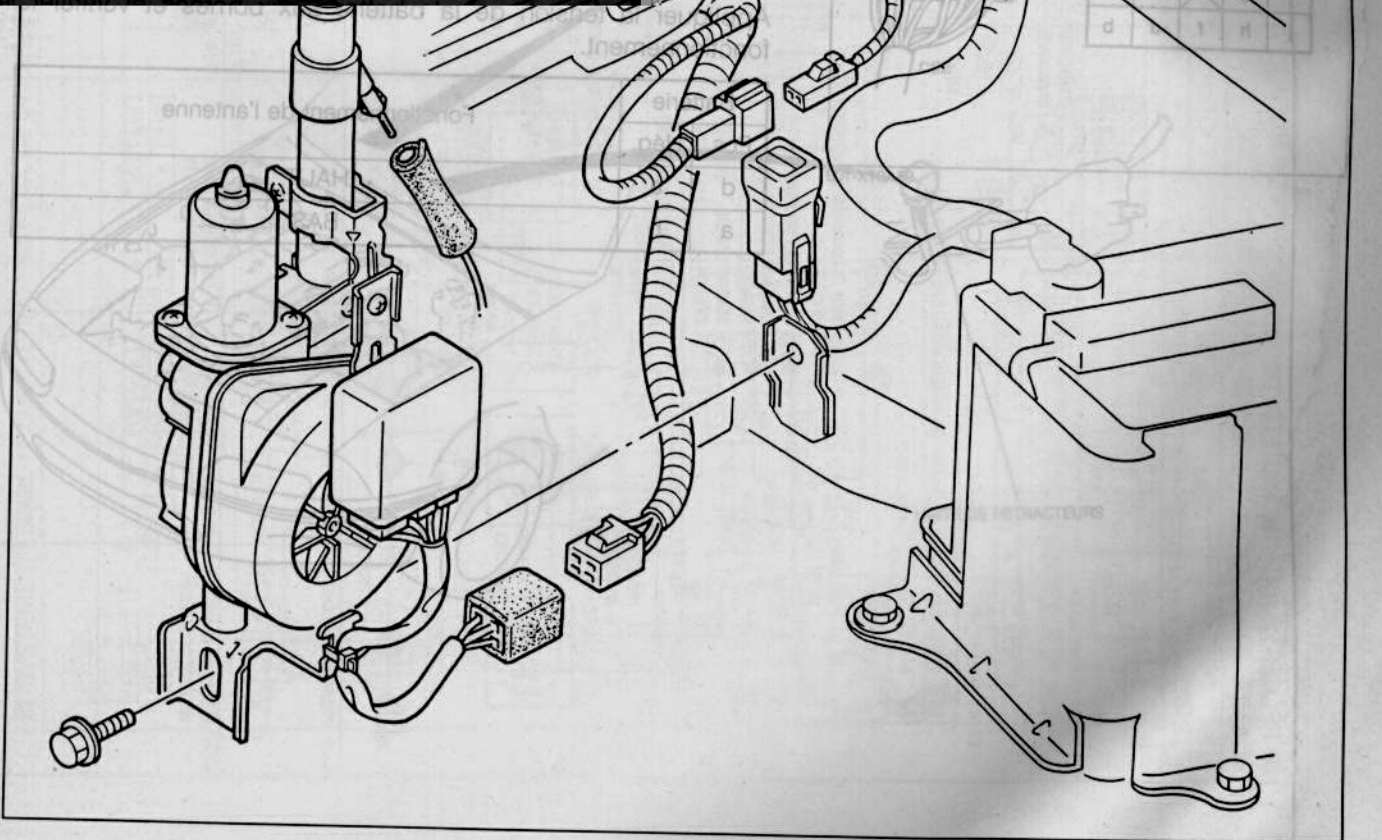
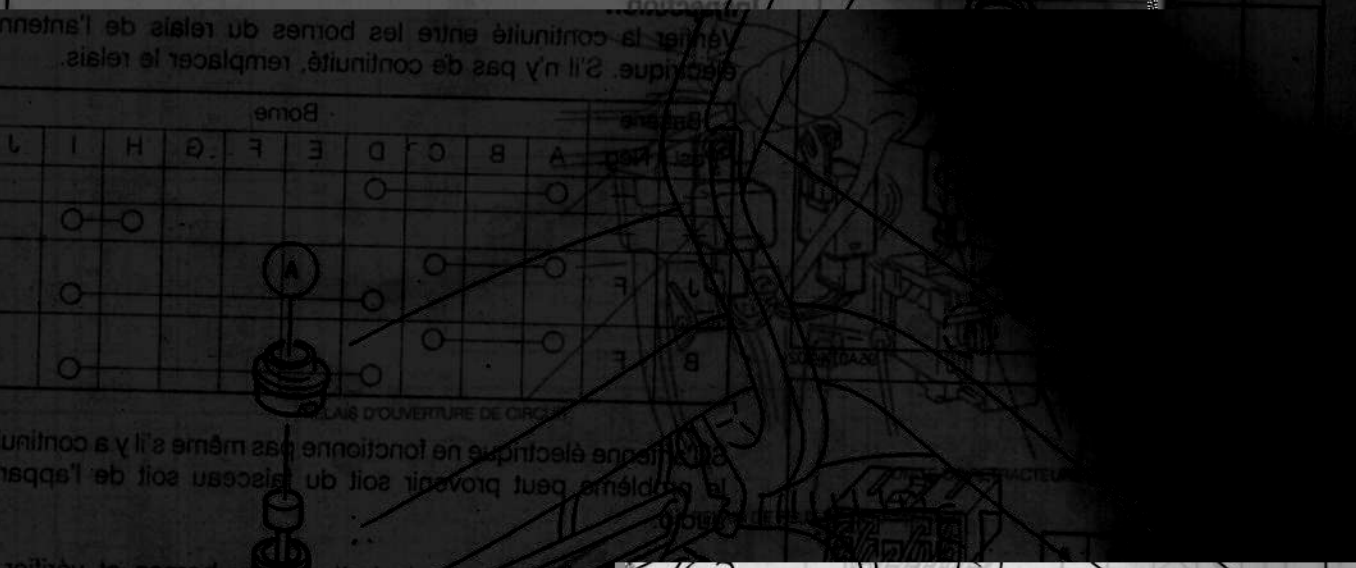
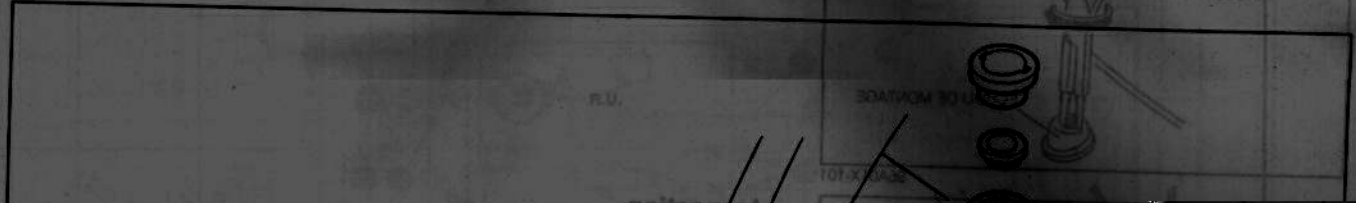
SYSTEME AUDIO

ANTENNE ELECTRIQUE

Retrait/Installation

1. Retirer, dans l'ordre indiqué sur la figure.
2. Installer dans l'ordre inverse du retrait.

Note de retrait
Mât d'antenne



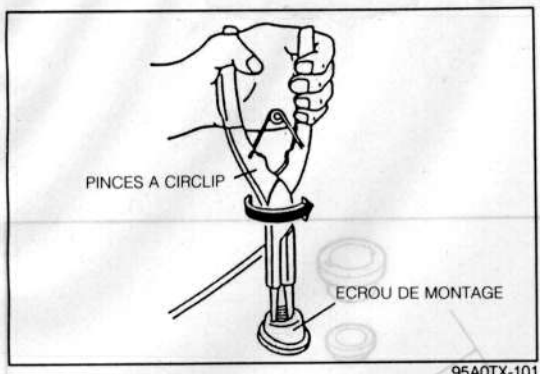
1. EcroU de montage
2. Boulon

3. Antenne électrique

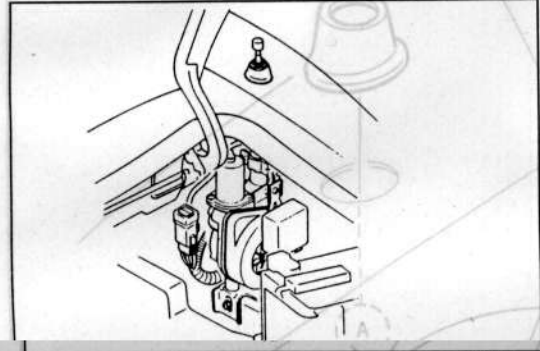
95A0TX-100

SYSTEME AUDIO

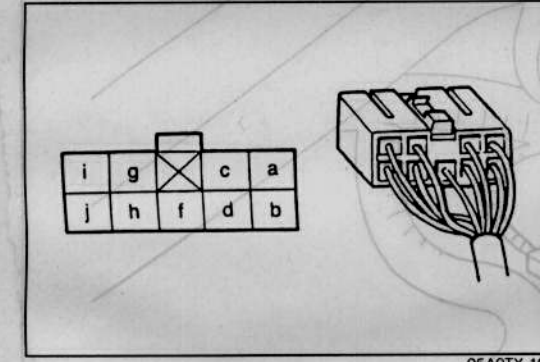
T



95A0TX-101



95A0TX-102



95A0TX-103

Note de retrait

Mât d'antenne

1. A l'aide de pinces à circlip, retirer l'écrou de montage.

SYSTEME AUDIO

1. Retirer dans l'ordre indiqué sur la figure.
2. Installer dans l'ordre inverse du retrait.

Inspection

Vérifier la continuité entre les bornes du relais de l'antenne électrique. S'il n'y pas de continuité, remplacer le relais.

Batterie		Borne									
Pos.	Nég.	A	B	C	D	E	F	G	H	I	J
—	—	○			○						
—	—								○	○	
J	F	○		○		○					○
B	F	○		○		○					○

Si l'antenne électrique ne fonctionne pas même s'il y a continuité le problème peut provenir soit du faisceau soit de l'appareil audio.

Appliquer la tension de la batterie aux bornes et vérifier le fonctionnement.

Batterie		Fonctionnement de l'antenne
Pos.	Nég.	
d	a	HAUT
a	b	BAS

001-X10A32

3. Antenne électrique

1. Ecran de montage
2. Boulon