

INFORMATIONS GENERALES

OUTILS SPECIAUX

INFORMATIONS GENERALES	ST-2
MOTEUR	ST-3
EMBRAYAGE ET BOITE DE VITESSES MANUELLE ..	ST-4
DIFFERENTIEL	ST-5
ESSIEUX AVANT ET ARRIERE	ST-6
SYSTEME DE DIRECTION	ST-6
SYSTEME DE FREINAGE	ST-8
SUSPENSIONS AVANT ET ARRIERE	ST-8
VERIFICATEURS ET AUTRES	ST-9

95ASTX-001



49 S120 061A
Outil de dépose
et de pose
d'axe de piston

B



49 S120 170
Outil de dépose
des valves
soupape

A



A

INFORMATIONS GENERALES

Les lettres A et B figurant dans la colonne des priorités indiquent le degré d'importance de chaque outil.

A Indispensable

Les outils de la catégorie A sont indispensables pour exécuter le travail correctement, facilement, efficacement et en sécurité. Ils doivent faire partie de l'outillage de tous les ateliers de réparation.

B Sélectif

Les outils de cette catégorie ne sont pas aussi importants que ceux de la liste B, mais ils faciliteront les réparations et augmenteront l'efficacité du travail.

Note

- Lors de la commande d'ensembles se composant de plusieurs outils, vérifier à l'aide du catalogue des pièces si certains outils n'ont pas déjà été achetés avec d'autres ensembles. Dans ce cas, ne commander que les outils manquants.

05USTX-002

ST-2 INFORMATIONS GENERALES

ST-3 MOTEUR

ST-4 EMBRAYAGE ET BOITE DE VITESSES MANUELLE

ST-5 DIFFERENTIEL

ST-6 ESSIEUX AVANT ET ARRIERE

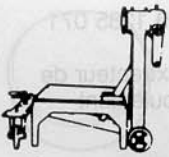

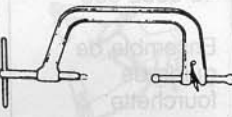




ST-8 SYSTEME DE DIRECTION

ST-8 SYSTEME DE FREINAGE

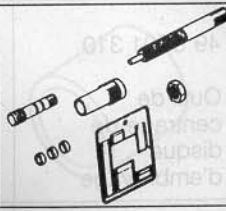
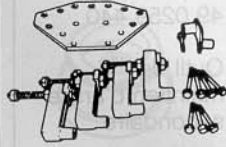
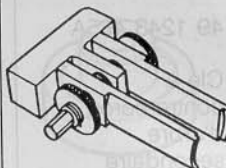


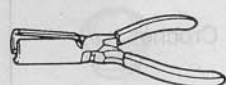

ST-8 SUSPENSIONS AVANT ET ARRIERE

ST-9 VERIFICATEURS ET AUTRES

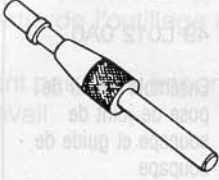

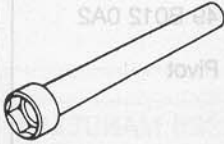
MOTEUR

NUMERO ET DESIGNATION D'OUTIL	PRIORITE	ILLUSTRATION
49 0107 680A Outil de support de moteur	A	
49 E301 060 Outil de blocage de couronne	A	
49 0636 100A Bras de lève-soupape	A	
49 B011 102 Outil de blocage de vilebrequin	A	
49 S120 710 Outil de maintien de contre-flasque	A	
49 9200 145 Ensemble d'adaptateur de vérificateur de bouchon de radiateur	A	
49 G014 001 Clé à filtre à huile	A	

EMBRAYAGE ET BOITE DE VITESSES MANUELLE


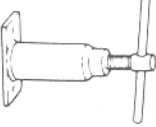
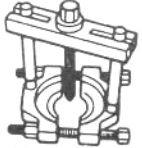
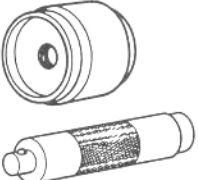
NUMERO ET DESIGNATION D'OUTIL	PRIORITE	ILLUSTRATION
49 L012 0A0 Ensemble d'outil de pose de joint de soupape et guide de soupape	A	
49 L010 1A0 Ensemble d'outil de suspension du moteur	A	
49 B012 0A2 Pivot	A	
49 B012 005 Outil de dépose et de pose de guide de soupape	A	
49 0221 061A Outil de dépose et de pose d'axe de piston	B	
49 S120 170 Outil de dépose de joint de soupape	A	
—	—	

EMBRAYAGE ET BOITE DE VITESSES MANUELLE


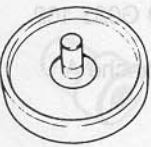


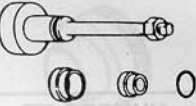
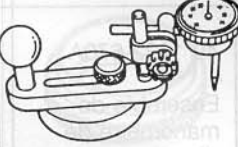
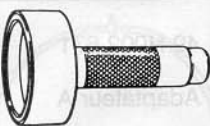
NUMERO ET DESIGNATION D'OUTIL	PRIORITE	ILLUSTRATION
49 SE01 310 Outil de centrage de disque d'embrayage	A	
49 0259 440 Outil de maintien d'arbre secondaire	A	
49 1243 465A Clé à contre-écrou d'arbre secondaire	A	

49 0636 145 Extracteur de bossage de poulie de ventilateur	A	
49 0839 425C Ensemble d'extracteur de roulement	A	
49 H017 101 Crochet	A	
49 0180 321A Outil de pose de roulement de pignon entraîneur d'arbre primaire	A	

NUMERO ET DESIGNATION D'OUTIL	PRIORITE	ILLUSTRATION
49 1285 071 Extracteur de roulement	A	
49 0187 451A Guide d'ensemble de bonhomme d'interverrouillage	B	
49 0862 350 Ensemble de guide de fourchette	B	

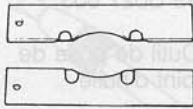
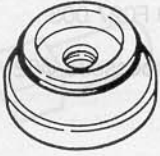


49 0500 330 Outil de pose de roulement	A	
49 0305 430 Outil de poussée d'arbre primaire	A	
49 0710 520 Extracteur de roulement	A	
49 B025 0A0 Outil de pose de cache-poussière	A	

DIFFERENTIEL

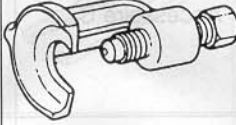
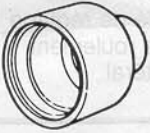

NUMERO ET DESIGNATION D'OUTIL	PRIORITE	ILLUSTRATION
49 N027 001 Cale de jauge NOUVEAU SST	A	
49 N034 213 Outil de pose de bague en caoutchouc NOUVEAU SST	A	
49 M005 561 Outil de suspension des carter de différentiel	A	
49 H027 002 Outil de dépose de roulement	A	
49 8531 565 Modèle de pignon d'attaque	A	
49 0727 570 Corps de jauge de réglage de hauteur de pignon d'attaque	A	
49 B001 795 Outil de pose de joint d'huile	A	

NUMERO ET DESIGNATION D'OUTIL	PRIORITE	ILLUSTRATION
49 U027 003 Outil de pose de joint d'huile	A	
49 F027 005 Accessoire $\phi 62$	A	
49 H033 101 Outil de dépose de roulement	A	
49 F401 331 Corps	A	
49 F401 336B Accessoire B	A	
49 F401 337A Accessoire C	A	
49 0259 720 Clé de réglage de roulement latéral	B	



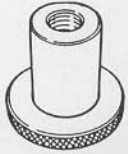
ESSIEUX AVANT ET ARRIERE

NUMERO ET DESIGNATION D'OUTIL	PRIORITE	ILLUSTRATION
49 F026 103 Extracteur de moyeu de roue	A	
49 F027 007 Accessoire $\phi 72$	A	
49 F027 009 Accessoire $\phi 68$ et $\phi 77$	A	
49 G033 107 Outil de pose de cache-poussière	A	

SYSTEME DE DIRECTION

NUMERO ET DESIGNATION D'OUTIL	PRIORITE	ILLUSTRATION
49 0118 850C Extracteur de rotule	B	
49 1243 785 Outil de pose de cache-poussière	A	
49 B032 302 Adaptateur A	A	

NUMERO ET DESIGNATION D'OUTIL	PRIORITE	ILLUSTRATION
49 G030 727 Accessoire A	A	
49 G033 102 Manche A	A	
49 V001 795 Outil de pose de joint d'huile	A	
	—	

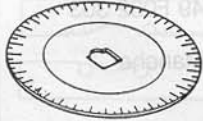
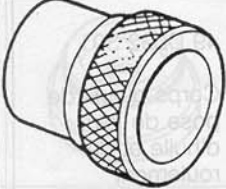
NUMERO ET DESIGNATION D'OUTIL	PRIORITE	ILLUSTRATION
49 1232 670A Ensemble de manomètre de direction assistée	A	
49 H002 671 Adaptateur A	A	
49 B001 605 Adaptateur de jauge de chasse et de carrossage	A	

SYSTEME DE DIRECTION (SUITE)


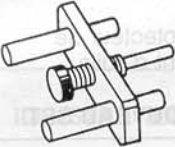
NUMERO ET DESIGNATION D'OUTIL	PRIORITE	ILLUSTRATION
49 D032 304 Outil de pose de joint d'huile et de roulement	A	
49 N032 303 Corps d'outil de dépose d'anneau d'appui et de joint d'huile NOUVEAU SST	A	
49 D032 307 Outil de dépose de joint d'huile et de roulement	A	
49 D032 303 Accessoire	A	
49 N032 301 Corps de protecteur de joint d'huile NOUVEAU SST	A	
49 N032 305 Protecteur d'anneau d'appui et de joint d'huile NOUVEAU SST	A	
49 G032 317 Tuyau flexible	A	
49 D032 306 Cale de support	A	

NUMERO ET DESIGNATION D'OUTIL	PRIORITE	ILLUSTRATION
49 F032 303 Manche	A	
49 D032 301 Corps d'outil de pose de joint d'huile et de roulement	A	
49 D032 302 Accessoire	A	
49 N032 302 Guide de joint d'huile NOUVEAU SST	A	
49 N032 304 Protecteur de joint d'huile NOUVEAU SST	A	
49 G032 319 Adaptateur	A	
49 D032 313 Outil de mise en forme d'anneau d'étanchéité	A	
49 D032 305 Outil de dépose de joint d'huile et de roulement	A	

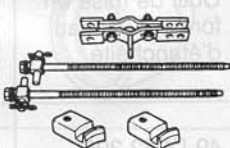

SYSTEME DE DIRECTION (SUITE)

NUMERO ET DESIGNATION D'OUTIL	PRIORITE	ILLUSTRATION
49 D032 316 Rapporteur	A	
49 D032 315 Outil de mise en forme et guide d'anneau d'étanchéité	A	

SYSTEME DE FREINAGE



NUMERO ET DESIGNATION D'OUTIL	PRIORITE	ILLUSTRATION
49 0221 600C Outil d'expansion de frein à disque	B	
49 F043 001 Jauge de réglage	A	



SUSPENSIONS AVANT ET ARRIERE

NUMERO ET DESIGNATION D'OUTIL	PRIORITE	ILLUSTRATION
49 G034 1A0 Compresseur de ressort hélicoïdal	A	
49 0180 510B Accessoire de précontrainte	B	

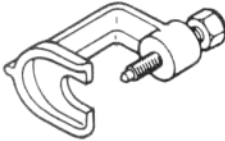
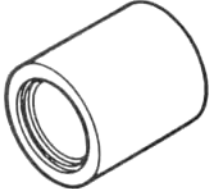
SYSTEME DE DIRECTION (SUITE)

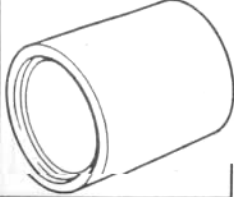

NUMERO ET DESIGNATION D'OUTIL	PRIORITE	ILLUSTRATION
49 D032 310 Protecteur d'arbre de pignon d'attaque	A	
49 H032 321A Clé hexagonale	A	

NUMERO ET DESIGNATION D'OUTIL	PRIORITE	ILLUSTRATION
49 0259 770B Clé à écrou d'évasement	A	
	A	

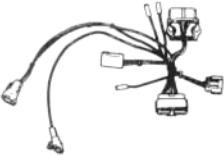


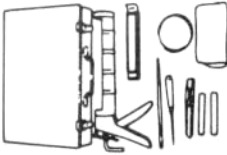
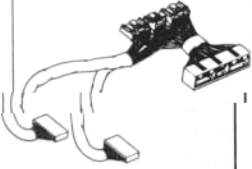
NUMERO ET DESIGNATION D'OUTIL	PRIORITE	ILLUSTRATION
49 N028 201 Cale de support NOUVEAU SST	B	
49 B034 201 Cale de support	B	

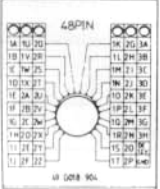


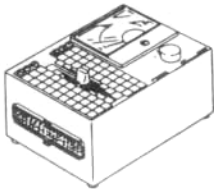

SUSPENSIONS AVANT ET ARRIERE (SUITE)

NUMERO ET DESIGNATION D'OUTIL	PRIORITE	ILLUSTRATION
49 0727 575 Extracteur de rotule	B	
49 H028 301 Outil de pose de cache-poussière	A	

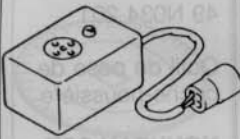
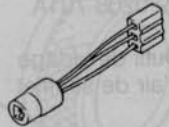
NUMERO ET DESIGNATION D'OUTIL	PRIORITE	ILLUSTRATION
49 N034 201 Outil de pose de cache-poussière	A	
49 0208 701A Outil de vidage d'air de soufflet	B	

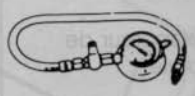
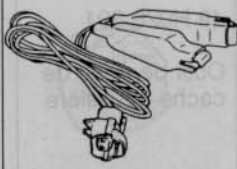
VERIFICATEURS ET AUTRES

NUMERO ET DESIGNATION D'OUTIL	PRIORITE	ILLUSTRATION
49 N018 001 Faisceau adaptateur (Vérificateur d'unité d'allumage)	A	
49 B019 9A0 Sélecteur de système	A	
49 0839 285 Vérificateur de carburant et thermomètre	A	
49 0305 870A Ensemble d'outils pour glace	A	
49 G018 903 Faisceau adaptateur (Moniteur de signal de moteur)	A	

NUMERO ET DESIGNATION D'OUTIL	PRIORITE	ILLUSTRATION
49 G018 904 Feuille (Moniteur de signal de moteur)	A	
49 H018 9A1 Contrôleur d'autodiagnostic	A	
49 9200 020 Jauge de tension de courroie trapézoïdale nervurée	B	
49 9200 162 Moniteur de signal de moteur	A	
49 F018 002 Vérificateur d'allumage	A	

VERIFICATEURS ET AUTRES (SUITE)

NUMERO ET DESIGNATION D'OUTIL	PRIORITE	ILLUSTRATION
49 9200 165 Vérificateur de capteur de papillon	A	
49 9200 166 Adaptateur de capteur de papillon	A	

NUMERO ET DESIGNATION D'OUTIL	PRIORITE	ILLUSTRATION
49 0187 280 Manomètre de pression d'huile	B	
49 L018 901 Vérificateur d'injecteur	A	

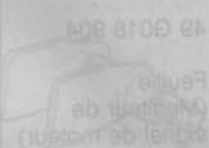
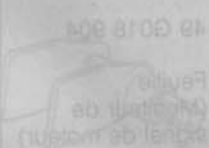
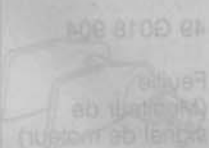
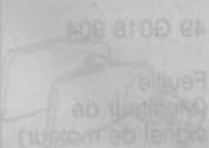
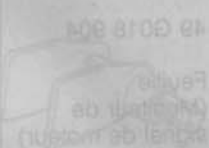
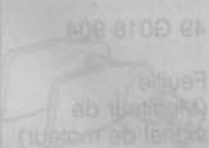
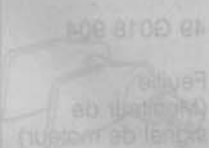
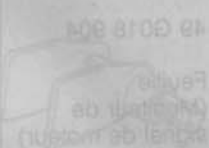
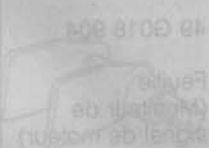
SYSTEME DE FREINAGE

NUMERO ET DESIGNATION D'OUTIL	PRIORITE	ILLUSTRATION
49 9018 901 Faiteur (Monteur de signal de moteur) de frein	AB	

NUMERO ET DESIGNATION D'OUTIL	PRIORITE	ILLUSTRATION
49 9018 901 Faiteur (Monteur de signal de moteur) de frein	AB	
49 9018 901 Faiteur (Monteur de signal de moteur) de frein	AB	
49 9018 901 Faiteur (Monteur de signal de moteur) de frein	AB	
49 9018 901 Faiteur (Monteur de signal de moteur) de frein	AB	
49 9018 901 Faiteur (Monteur de signal de moteur) de frein	AB	
49 9018 901 Faiteur (Monteur de signal de moteur) de frein	AB	
49 9018 901 Faiteur (Monteur de signal de moteur) de frein	AB	
49 9018 901 Faiteur (Monteur de signal de moteur) de frein	AB	
49 9018 901 Faiteur (Monteur de signal de moteur) de frein	AB	

VERIFICATEURS ET AUTRES

NUMERO ET DESIGNATION D'OUTIL	PRIORITE	ILLUSTRATION
49 9018 901 Faiteur (Monteur de signal de moteur) de frein	AB	

NUMERO ET DESIGNATION D'OUTIL	PRIORITE	ILLUSTRATION
49 9018 901 Faiteur (Monteur de signal de moteur) de frein	AB	
49 9018 901 Faiteur (Monteur de signal de moteur) de frein	AB	
49 9018 901 Faiteur (Monteur de signal de moteur) de frein	AB	
49 9018 901 Faiteur (Monteur de signal de moteur) de frein	AB	
49 9018 901 Faiteur (Monteur de signal de moteur) de frein	AB	
49 9018 901 Faiteur (Monteur de signal de moteur) de frein	AB	
49 9018 901 Faiteur (Monteur de signal de moteur) de frein	AB	
49 9018 901 Faiteur (Monteur de signal de moteur) de frein	AB	
49 9018 901 Faiteur (Monteur de signal de moteur) de frein	AB	
49 9018 901 Faiteur (Monteur de signal de moteur) de frein	AB	