

## **Inhalt :**

- **Teile- Gutachten für:**  
( herausnehmbar)
  - **MAZDA MX5 ( NC) B14**
  - **MAZDA MX5 ( NC) B16 PSS10**
- **Einbauanleitungen**

## **Contents:**

- **Certificate** ( removable) **for:**
  - MAZDA MX5 ( NC) B14 -**
  - MAZDA MX5 ( NC) B16 PSS10 -**
- **mounting instruction**

## Vor dem Umbau sind folgende Maßnahmen unbedingt durchzuführen:

- Lesen Sie die Hinweise auf den folgenden Seiten aufmerksam durch.  
Alle Fahrwerkselemente werden gemäß den Vorgaben und Richtlinien der Fahrzeughersteller aus- und eingebaut, sofern in unserer Einbauanleitung keine davon abweichenden Maßnahmen beschrieben werden.
- Kontrollieren Sie ob das vorliegende Kit/ Gutachten für Ihren Fahrzeugtyp richtig ausgewählt ist.
- Kontrollieren Sie vor Beginn der Umbauarbeiten das Produkt auf Vollständigkeit!
- Vergleichen Sie die Maße und Befestigungspunkte/ -hilfen der Original- Stoßdämpfer mit den BILSTEIN – Stoßdämpfern.
- Richtungsangaben erfolgen immer in Fahrtrichtung gesehen.
- Entfernen Sie den negativen Batteriepol.
- Die Prüffahrzeuge sind Linkslenker.

## Nach dem Umbau sind folgende Maßnahmen unbedingt durchzuführen:

- Die Fahrzeughöhe muss mit Hilfe von Federteller und Kontermutter auf die Stoßdämpfer abgestimmt werden. Verwenden Sie nur die mitgelieferten Hakenschlüssel.
- Federbeine/ Dämpfer die in Gummiaufhängungen gelagert sind, dürfen erst angezogen werden, wenn das Fahrzeug wieder auf dem Boden steht. Andere Befestigungen (z. B. Schellen) müssen vor dem Herablassen des Fahrzeugs angezogen werden.
- Die Freigängigkeit der Rad-/ Reifenkombination ist zu überprüfen.
- Den negativen Batteriepol wieder anschließen.
- Spur, Sturz und, falls notwendig, die Bremskraftregelung (lastabhängig) und ABS- Sensoren sind gemäß Werksangaben zu kontrollieren und anschließend einzustellen.
- Die Scheinwerfereinstellung ist zu prüfen und bei Bedarf einzustellen.

Darstellungen in diesen Unterlagen sind schematisch und nicht maßstabsgetreu!  
Möglicherweise sind Halter o. ä. am Federbein nicht oder nur angedeutet dargestellt!

## Before installation please observe the following points:

- Read all information in this manual carefully. All suspension components are fitted and removed acc. to the manufacturer's specifications for fitting and removing, if not otherwise required in these instructions.
- Check that your vehicle type is listed in the certificate as being released for this kit.
- Check the product for all components before starting installation!
- Check that dimensions and fastening points are comparable between the original and Bilstein shock absorbers.
- Directional references (left, right, front, rear) are always with reference to the driving direction.
- Remove the negative battery pole.
- The test vehicles are left- hand drive cars.

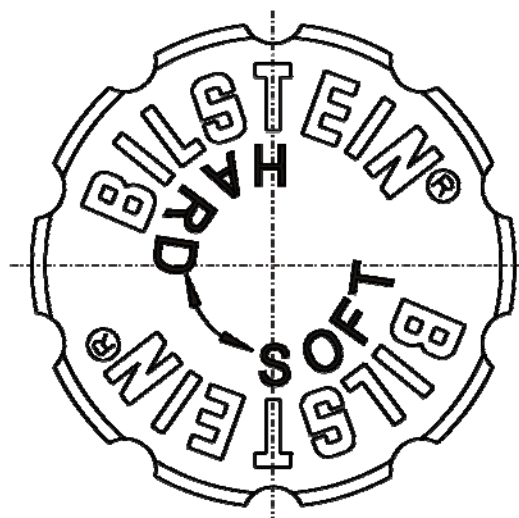
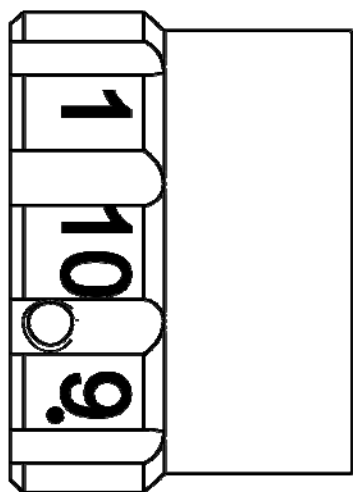
## After installation please observe the following points:

- Set the vehicle height by adjusting spring plates and lock nuts on the new dampers. Only use the supplied spanner wrenches.
- All rubber- mounted strut/ damper attachments must not be fully tightened until AFTER the suspension system is loaded (wheels on the ground). Other mounting fasteners (for example brackets) must be securely tightened BEFORE load is placed on the suspension system.
- Because the vehicle has been lowered, freedom of movement for all wheel-/ tire- combinations must be checked.
- Connect the negative battery pole.
- After installing the suspension system, caster and camber must be checked and adjusted according to manufacturer's specifications.
- Check and reset load- dependent brake compensator and ABS system according to manufacturer's specifications.
- Check and adjust headlight aim.

All diagrams are generalized and not to scale!  
brackets, etc. specific to strut are not shown!

Verstellposition **1 = Komfort**

Verstellposition **10 = Sport**



position **1 = comfort**

position **10 = sport**

Beim Verstellen muss das Einrasten auf den verschiedenen Positionen mit einem „Klick“ deutlich spürbar sein.

Die Verstellposition muss mit der unterhalb des Verstellrades angebrachten roten Markierung fluchten (s. Abb. Seite 18).

Auslieferungszustand ist Verstellposition **1**.

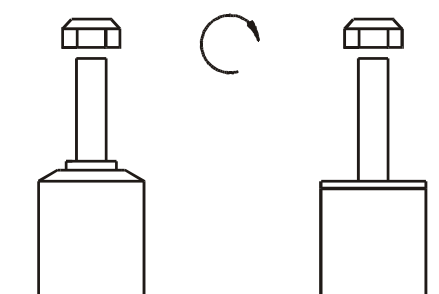
During the adjustment you will hear a positive „click“ at each position of the adjustment.

Adjusting position must aligned with the red mark below adjusting knob ( see sketch on page 18).

Status of delivery is position **1**.

**Tabelle Anzugsmomente - list of torques**

Gewinde	M8	M 10	M 12	M 14	M 16	Thread
Anzugsmoment Nm	13	25	45	72	110	Torque Nm
	10	19	34	54	83	Torque ft lb



Um eine mögliche Zerstörung des Produktes zu vermeiden, darf zum Lösen und Anziehen der Muttern kein Schlagschraubendreher verwendet werden. **Selbstsichernde Muttern dürfen nur einmal verwendet werden!**

**Do not use an impact tool to loosen or tighten fasteners due to possible damage to the product. Self- locking nuts must only be used once!**

# Einbauanleitung für Vorder- und Hinterachse - mounting instruction for front and rear axle BE5-D179 und BE5-D180/ VM3-D182 und VM3-D183

## Ausbau

Das Fahrzeug auf eine radfreie Hebebühne stellen, anheben und Räder demontieren.

Bei Fahrzeugen **mit Xenon- Licht** ist vor dem Ausbau der Federbeine, das bewegliche Element des Sensors für die Leuchtweitenregulierung zu demontieren.



**Die Schräglenker sind beim Ausbau stets mit geeignetem Hilfswerkzeug abzustützen!**

Die untere Befestigung lösen und entfernen.

Die oberen Befestigungsmuttern am Stützlager entfernen. Nicht die Kolbenstangen- Mutter lösen!

Das Federbein komplett ausbauen und in einem geeigneten Spannbock spannen.

Die Feder mit einem Spanngerät so weit vorspannen, bis das Stützlager frei ist.

Mutter, Original- Anbauteile und Original-Feder demontieren. Hierbei ist zu prüfen, welche Original- Anbauteile durch Bilstein-Anbauteile ( Lieferumfang ) ersetzt werden.

## Einbau

BILSTEIN und/ oder Original- Anbauteile, sowie die neue BILSTEIN- Feder in umgekehrter Reihenfolge, analog zum Ausbau, auf BILSTEIN- Federbein montieren.



**Der im Gutachten angegebene Verstellbereich der Federteller darf nicht unterschritten werden!**

Die Einbaulage der Federn ist an der Bedruckung ablesbar. Die Federbezeichnung muss in Einbaulage lesbar sein.

Original- Druck- Anschlagpuffer nicht wieder verwenden, da im BILSTEIN Federbein bereits ein Druck- Anschlagpuffer eingebaut ist.

Das komplettierte BILSTEIN- Federbein in umgekehrter Reihenfolge analog zum Ausbau wieder montieren.

## Removal

Place vehicle on a chassis hoist, lift it and remove wheels.

Vehicles equipped **with xenon headlight** the movable element of sensor for the headlamp levelling controller must removed before.



**The lower control arm must be supported by suitable means!**

Remove bottom mount.

Remove top fixing nuts from support bearing. Do not remove centre nut at this time!

Remove complete strut and clamp it in an appropriate strut vice.

Using a suitable spring compressor, compress suspension spring until tension on support bearing is released.

Release centre nut and remove original mounting parts and coil spring. Please refer to diagram to identify which parts will be replaced with BILSTEIN- supplied components.

## Installing

Assemble BILSTEIN and/ or original mounting parts, as well as the new BILSTEIN spring on the BILSTEIN strut in reverse sequence of removal.



**IMPORTANT! Spring plates must not be adjusted outside the ranges specified below!**

The correct mounting position of the suspension springs can be determined by the printing on the springs; install them with the print upright.

Do not reuse original- bumper, since BILSTEIN- strut has built in bump stop.

Fit assembled BILSTEIN strut to the vehicle in reverse sequence to removal.

**Teile- Gutachten**  
( herausnehmbar )

- **MAZDA MX5 ( NC) B14**
- **MAZDA MX5 ( NC) B16 PSS10**

**Certificate**  
( removable )

**MAZDA MX5 ( NC) B14 -**  
**MAZDA MX5 ( NC) B16 PSS10 -**

**TEILEGUTACHTEN**  
**TÜV APPROVAL****Nr.: TU-025320-B0-014**

über die Vorschriftsmäßigkeit eines Fahrzeugs bei bestimmungsgemäßigem Ein- oder Anbau  
von Teilen gemäß §19 Abs.3 Nr.4 StVZO  
*on the compliance of a vehicle when parts are properly installed and fitted to the car in accordance  
with §19 Par.3 No.4 StVZO*

für das Teil / den Änderungsumfang : **Höhenverstellbares Fahrwerk**  
for the part / scope of modification *Height adjustable suspension system*

vom Typ : **GM5-D184; HE5-D181**  
of the type

des Herstellers : **ThyssenKrupp Bilstein**  
from the manufacturer **Tuning GmbH**  
**Postfach 1151**  
**58240 Ennepetal**

**0. Hinweise für den Fahrzeughalter**  
**Instructions for vehicle owner**

**note from the translator:** *The following instructions refer to the German regulations.  
In other countries different regulations may apply. In any case carefully read and follow the  
technical guidelines given for your safety and driving pleasure!*

**Unverzügliche Durchführung und Bestätigung der Änderungsabnahme:**  
**Performance and confirmation without delay of modification acceptance:**

Durch die vorgenommene Änderung erlischt die Betriebserlaubnis des Fahrzeuges, wenn nicht unverzüglich die gemäß StVZO § 19 Abs. 3 vorgeschriebene Änderungsabnahme durchgeführt und bestätigt wird oder festgelegte Auflagen nicht eingehalten werden !

Nach der Durchführung der technischen Änderung ist das Fahrzeug unter Vorlage des vorliegenden Teilegutachtens unverzüglich einem amtlich anerkannten Sachverständigen oder Prüfer einer Technischen Prüfstelle oder einem Prüflingenieur einer amtlich anerkannten Überwachungsorganisation zur Durchführung und Bestätigung der vorgeschriebenen Änderungsabnahme vorzuführen.

*With the modification the type approval of the vehicle will expire if the modification acceptance provided for in StVZO § 19 Par. 3 is not performed and confirmed without delay or if conditions laid down are not complied with !*

*After performance of the technical modification, the vehicle must be presented without delay together with the present TÜV approval to an officially recognised inspector or tester at a Technical Inspection Centre or an inspection engineer from an officially recognised inspection organisation to perform and confirm the specified modification acceptance.*

TEILEGUTACHTEN Nr.: TU-025320-B0-014  
 TÜV APPROVAL No.:

Hersteller : ThyssenKrupp Bilstein  
*manufacturer*  
 Tuning GmbH

Prüfgegenstand : Höhenverstellbares Fahrwerk  
*object tested* : *height adjustable suspension system*

Typ : GM5-D184; HE5-D181  
*type*

**Einhaltung von Hinweisen und Auflagen:**  
***Compliance with instructions and conditions:***

Die unter III. und IV. aufgeführten Hinweise und Auflagen sind dabei zu beachten.

*The instructions and conditions given in III. and IV. must be complied with.*

**Mitführen von Dokumenten:**  
***availability of documents:***

Nach der durchgeführten Abnahme ist der Nachweis mit der Bestätigung über die Änderungsabnahme mit den Fahrzeugpapieren mitzuführen und zuständigen Personen auf Verlangen vorzuzeigen; dies entfällt nach erfolgter Berichtigung der Fahrzeugpapiere.

*After the acceptance procedure the certificate with confirmation of the modification acceptance must be available in the car and presented to authorised persons on demand; this will not apply once the vehicle documents have been amended.*

**Berichtigung der Fahrzeugpapiere:**  
***Amendment of vehicle documents:***

Die Berichtigung der Fahrzeugpapiere durch die zuständige Zulassungsbehörde ist durch den Fahrzeughalter entsprechend der Festlegung in der Bestätigung der ordnungsgemäßen Änderung zu beantragen.

Weitere Festlegungen sind der Bestätigung der ordnungsgemäßen Änderung zu entnehmen.

*The vehicle owner must apply, in accordance with the provision in the confirmation concerning correct modification, for the competent licensing authority to amend the vehicle documents.*

*Further conditions can be found in the confirmation of correct modification.*

**I. Verwendungsbereich**  
***Area of use***

Fahrzeughersteller <i>Vehicle manufacturer</i>	<b>Mazda</b>
Handelsbezeichnung <i>model: sales name</i>	<b>MX-5</b>
Fahrzeugtyp <i>model: internal code</i>	<b>NC1</b>
EG-BE-Nr. *) <i>type approval No. *)</i>	<b>e11*2001/116*0202*..</b>

\*) In Bezug auf die Richtlinie 70/156/EWG bzw. 2007/46/EG zuletzt geändert durch die Richtlinie xxxx/xx/EG with regard to Directive 70/156/EEC or 2007/46/EC as last amended by Directive xxxx/xx/EC

**I.1 Einschränkungen zum Verwendungsbereich**  
**Limitations of area of use .....**

<b>VORDERACHSE:</b> <b>FRONT AXLE:</b>	bezogen auf zulässige Achslasten und Einstellmaße : <i>related to permissible axle loads and adjustment dimensions:</i>	
Federausführung und Dämpferausführung <i>Spring design and Damper- / strut design</i>	<b>E4-FD1-Y412A00</b> (Hauptfeder) <i>(mainspring)</i>	<b>E4-FD1-Y504A01</b> (Helperfeder) <i>(helperspring)</i>
	<b>VM3-D182</b> mit Dämpfungskraftverstellung <i>with damper force adjustment</i>	<b>BE5-D179</b> ohne Dämpfungskraftverstellung <i>without damper force adjustment</i>
für zulässige Achslasten <i>for permissible axle loads</i>	<b>bis max. 680 kg</b> <i>up to max.</i>	
in Verbindung mit zulässigem Einstellbereich der Federtellerhöhe: <i>with permissible adjustment range of spring plate height:</i>	<b>255 mm bis 275 mm</b> <i>to</i>	
	<b>bezogen auf Oberkante Federteller bis Mitte Befestigungsschraube des Federbeins</b> <i>related to top edge of spring plate up to centre of strut fixation-bolt</i>	

**I.2 Einschränkungen zum Verwendungsbereich**  
**Limitations of area of use .....**

<b>HINTERACHSE:</b> <b>REAR AXLE:</b>	bezogen auf zulässige Achslasten und Einstellmaße : <i>related to permissible axle loads and adjustment dimensions:</i>	
Federausführung und Dämpferausführung <i>Spring design and Damper- / strut design</i>	<b>E4-FD1-Y805A00</b> (Hauptfeder) <i>(mainspring)</i>	
	<b>VM3-D183</b> mit Dämpfungskraftverstellung <i>with damper force adjustment</i>	<b>BE5-D180</b> ohne Dämpfungskraftverstellung <i>without damper force adjustment</i>
für zulässige Achslasten <i>for permissible axle loads</i>	<b>bis max. 705 kg</b> <i>up to max</i>	
in Verbindung mit zulässigem Einstellbereich der Federtellerhöhe: <i>with permissible adjustment range of spring plate height</i>	<b>105 mm bis 120 mm</b> <i>to</i>	
	<b>bezogen auf Oberkante Federteller bis Mitte Befestigungsschraube des Federbeins</b> <i>related to top edge of spring plate up to centre of strut fixation-bolt</i>	

TEILEGUTACHTEN Nr.: TU-025320-B0-014

TÜV APPROVAL No.:

Hersteller : ThyssenKrupp Bilstein  
*manufacturer*

Tuning GmbH

**TÜV NORD**

Mobilität

Prüfgegenstand : Höhenverstellbares Fahrwerk  
*object tested : height adjustable suspension system*

Blatt 4 von 11  
*page of*

Typ : GM5-D184; HE5-D181  
*type*

Datum / date  
 03.11.2010

**II. Beschreibung des Teiles / Änderungsumfanges**

**Description of the part / Scope of modification**

Tieferlegung des Aufbaus und Änderung der Fahrwerksabstimmung durch andere Fahrwerksfedern und Dämpfer.

*Lowering of the body and change of suspension tuning by means of special suspension springs and dampers.*

**Vorderachse  
 Front axle**

Federbein mit Haupt- und Helfersfeder auf höhenverstellbaren Federtellern, Austauschpuffern, mit um 10 mm vergrößerten Einfederwegen, Maß der Tieferlegung bis 50 mm  
*Complete strut with main-and helper spring on height adjustable spring seats, exchange bump stop, bump travel: enlarged by 10 mm  
 Lowering up to 50 mm*

**Hinterachse  
 Rear axle**

Federtragender Dämpfer mit Hauptfeder auf höhenverstellbaren Federsitzen, Austauschpuffer innen mit serienmäßigen Einfederwegen, Maß der Tieferlegung bis 50 mm  
*spring carrying damper with main spring on height adjustable spring seats, exchange bump stop inside, bump travel: original  
 Lowering up to 50 mm*

**II.1 Beschreibung der  
 Description of**

**VORDERACHS-FAHRWERKSTEILE  
 FRONT AXLE SUSPENSION PARTS**

**II.1.1**

**Federung  
 Springs**

Bauart <i>Design</i>	Schraubendruckfeder <i>coil spring</i>	
Kennzeichnung: <i>Identification</i>	<b>E4-FD1-Y412A00</b> (Hauptfeder) <i>(mainspring)</i>	<b>E4-FD1-Y504A01</b> (Helfersfeder) <i>(helperspring)</i>
Herstellerzeichen : <i>Manufacturer's mark :</i> Art/Ort der Kennzeichnung: <i>Type / Location of marking</i>	Bilstein und Herstelldatum codiert <i>Bilstein and date of manufacture coded</i> aufgedruckt im Bereich mittlere Windung <i>printed on area of centre coil</i>	
Oberflächenschutz <i>Surface protection</i>	Kunststoffbeschichtung <i>powder coating</i>	
Feder-Charakteristik <i>Characteristic</i>	lineare	lineare
Außendurchmesser (mm) <i>Outer diameter</i>	95	91
Drahtdurchmesser (mm) <i>Wire diameter</i>	11,75	10,0 x 4,0
ungespannte Federlänge <i>untensioned length</i>	200	60
Gesamtwindungszahl <i>Total number of coils</i>	7,2	4,0

TEILEGUTACHTEN Nr.: TU-025320-B0-014

TÜV APPROVAL No.:

Hersteller : ThyssenKrupp Bilstein  
*manufacturer*

Tuning GmbH

**TÜV NORD**

Mobilität

Prüfgegenstand : Höhenverstellbares Fahrwerk  
*object tested : height adjustable suspension system*

Blatt 5 von 11  
*page of*

Typ : GM5-D184; HE5-D181  
*type*

Datum / date  
 03.11.2010

## II.1.2

### Dämpfung *Damping*

Bauart <i>Design</i>	Federbein / Einrohr, Gasdruck <i>strut / monotube, gas pressure</i>	
Dämpfungs-Charakteristik <i>Damping-characteristic</i>	verstellbar <i>adjustable</i>	nicht verstellbar <i>non-adjustable</i>
<b>Kennzeichnung:</b> <i>Identification</i>	<b>VM3-D182</b>	<b>BE5-D179</b>
Herstellerzeichen : <i>Manufacturer's mark :</i>	Bilstein	
Art der Kennzeichnung: <i>Type / Location of marking</i>	Einrollung und Folienaufkleber <i>rolled in and foil label</i>	
Oberflächenschutz <i>Surface protection</i>	Verzinkung <i>Galvanisation</i>	

## II.1.3

### Höhenverstellsystem *Height adjustment system*

Art: <i>Type:</i>	Federteller Mutter mit Kontermutter auf Dämpferrohrgewinde <i>Spring plate nut with conternut on damper tube thread</i>
zulässiger Verstellbereich: <i>Permissible adjustment range</i>	siehe Blatt 3 <i>see page 3</i>

## II.1.4

### Einfederungsbegrenzung und Einfederwege: *Bumpstops and bump travel*

Teileart / System: <i>type of part / system:</i>	Austausch-Gummi Endanschlag <i>Replacement rubber bumpstop</i>
Hersteller: <i>manufacturer:</i>	ThyssenKrupp Bilstein Tuning GmbH
Einbaulage: <i>mounting position:</i>	auf der Kolbenstange <i>on the piston rod</i>
Höhe / Ø: <i>height / Ø</i>	40/32
Einfederwege: <i>bump travel</i>	um 10 mm vergrößert <i>enlarged by 10 mm</i>

TEILEGUTACHTEN Nr.: TU-025320-B0-014

TÜV APPROVAL No.:

Hersteller : ThyssenKrupp Bilstein  
*manufacturer*

Tuning GmbH

**TÜV NORD**

Mobilität

Prüfgegenstand : Höhenverstellbares Fahrwerk  
*object tested : height adjustable suspension system*

Blatt 6 von 11  
*page of*

Typ : GM5-D184; HE5-D181  
*type*

Datum / date  
 03.11.2010

**II.2 Beschreibung der**  
*Description of*

**HINTERACHS-FAHRWERKSTEILE**  
**REAR AXLE SUSPENSION PARTS**

**II.2.1**

**Federung**  
**Springs**

Bauart <i>Design</i>	Schraubendruckfeder <i>coil spring</i>
<b>Kennzeichnung:</b> <i>Identification</i>	<b>E4-FD1-Y805A00</b> Hauptfeder <i>(mainspring)</i>
Herstellerzeichen : <i>Manufacturer's mark :</i> Art/Ort der Kennzeichnung: <i>Type of marking</i>	Bilstein und Herstellungsdatum codiert <i>Bilstein and date of manufacture coded</i> aufgedruckt im Bereich mittlere Windung <i>printed on area of centre coil</i>
Oberflächenschutz <i>Surface protection</i>	Kunststoffbeschichtung <i>powder coating</i>
Feder-Charakteristik <i>Characteristic</i>	progressive
Außendurchmesser (mm) <i>Outer diameter</i>	120
Drahtdurchmesser (mm) <i>Wire diameter</i>	11,25
ungespannte Federlänge <i>untensioned length</i>	252
Gesamtwindungszahl <i>Total number of coils</i>	7,5

**II.2.2**

**Dämpfung**  
**Damping**

Bauart <i>Design</i>	Federbein / Einrohr, Gasdruck <i>strut / monotube, gas pressure</i>	
Dämpfungs-Charakteristik <i>Damping-characteristic</i>	verstellbar <i>adjustable</i>	nicht verstellbar <i>non-adjustable</i>
<b>Kennzeichnung:</b> <i>Identification:</i> Herstellerzeichen : <i>Manufacturer's mark :</i> Art der Kennzeichnung: <i>Type of marking</i>	<b>VM3-D183</b>  Bilstein	<b>BE5-D180</b>  Einrollung und Folienaufkleber <i>rolled in and foil label</i>
Oberflächenschutz <i>Surface protection</i>	Verzinkung <i>Galvanisation</i>	

TEILEGUTACHTEN Nr.: TU-025320-B0-014

TÜV APPROVAL No.:

Hersteller : ThyssenKrupp Bilstein  
*manufacturer*

Tuning GmbH

**TÜV NORD**

Mobilität

Prüfgegenstand : Höhenverstellbares Fahrwerk  
*object tested : height adjustable suspension system*

Blatt 7 von 11  
*page of*

Typ : GM5-D184; HE5-D181  
*type*

Datum / date  
 03.11.2010

### II.2.3

#### Höhenverstellsystem *Height adjustment system*

Art: <i>Type:</i>	Federteller Mutter mit Kontermutter auf Dämpferrohrgewinde <i>Spring plate nut with conternut on damper tube thread</i>
zulässiger Verstellbereich: <i>Permissible adjustment range</i>	siehe Blatt 3 <i>see page 3</i>

### II.2.4

#### Einfederungsbegrenzung und Einfederwege: *Bumpstops and bump travel*

Teileart / System: <i>type of part / system:</i>	Austausch-Gummipuffer <i>replacement rubber bumpstop</i>
Hersteller: <i>manufacturer:</i>	ThyssenKrupp Bilstein Tuning GmbH
Einbaulage: <i>mounting position:</i>	auf der Kolbenstange <i>on the piston rod</i>
Höhe / Ø: <i>height / Ø</i>	40/32
Einfederwege: <i>bump travel</i>	serienmäßig <i>original</i>

### III. Hinweise zur Kombinierbarkeit mit weiteren Änderungen *Notes on possible combination with other modifications*

#### III.1 Rad/Reifenkombinationen *Wheel/tyre combinations*

##### Serien-Rad/Reifen-Kombinationen *Series wheel/tyre combinations*

Es bestehen keine technischen Bedenken gegen die Verwendung aller serienmäßigen Rad-/Reifenkombinationen

*There are no technical objections against the use of all O.E. wheel/tyre combinations.*

TEILEGUTACHTEN Nr.: TU-025320-B0-014

TÜV APPROVAL No.:

Hersteller : ThyssenKrupp Bilstein  
 manufacturer

Tuning GmbH

Prüfgegenstand : Höhenverstellbares Fahrwerk  
 object tested : height adjustable suspension system

Typ : GM5-D184; HE5-D181  
 type

**TÜV NORD**

Mobilität

Blatt 8 von 11  
 page of

Datum / date  
 03.11.2010

**Sonder-Rad/Reifenkombinationen**  
**Special wheel/tyre combinations**

Aufgrund der vergrößerten Einfederwege an Achse 1 müssen alle bereits eingetragenen (genehmigten) Sonderrad-/ Reifenkombinationen hinsichtlich der Freigängigkeit neu überprüft werden. Kritische Stellen z.B.: Bereich der äußeren Reifenflanke über der Radmitte.

Sofern diese Rad/Reifenkombinationen nicht nachfolgend aufgeführt sind oder aufgrund ihrer Abmessungen nach außen (kleinere Abrollumfänge/Flankenbreiten, größere Einpresstiefen) kleiner sind als die aufgeführten, muss die Überprüfung unter Vorlage des Fahrzeugbriefes nach §21 StVZO durch einen amtlich anerkannten Sachverständigen oder Prüfer an einer TÜV-/TÜH-Prüfstelle durchgeführt werden.

Bereits ausgestellte Anbaubescheinigungen über Sonder-Rad/Reifenkombinationen sind ungültig, sofern sie keinen Hinweis auf die vorliegende Fahrwerksänderung enthalten.

*Because of the increased bump travel on axle 1 , all special wheel/tyre combinations which have already been entered (approved) must be re-examined with regard to freedom of motion. Critical areas are f.e. area of inner and outer tyre flank above centre of wheel.*

*In so far as these wheel-/ tyre combinations are not listed below, the examination must be carried out by an officially recognised expert or test engineer at a TÜV/TÜH test facility. The vehicle registration document in accordance with §21 German Road Traffic Licensing Code - StVZO must be presented. Any certificates already obtained with regard to special wheel/tyre combinations are invalid if they do not contain a reference to the suspension system described in this document.*

**III.2 Spoiler, Sonderauspuffanlagen etc.**  
**Aerodynamic devices, special exhaust systems etc.**

Die dynamische Bodenfreiheit wird durch den Einbau der Sonderfedern/-dämpfer infolge der größeren Einfederwege an der Vorder- und Hinterachse verringert. Beim Prüffahrzeug betrug die Bodenfreiheit ca. 80 mm unter dem Motorträger . Beim Überfahren von Bodenwellen, Schwellen und Aufpflasterungen ist entsprechend vorsichtig zu fahren.

Bei Sonderspoilern, -heckschürzen und Sonderauspuffanlagen ist der verringerte Überhangwinkel zu beachten (Befahren von Rampen etc.).

*The dynamic ground clearance is decreased by the provision of special springs/dampers which increase the bump travel of the front and rear axle. In the case of the test vehicle, the distance from the ground amounted to 80 mm under the motor crossbar. Care must be taken when driving over humps, barriers and heightened paving or road surfaces.*

*If special spoilers, aprons and exhaust systems are mounted, attention must be paid to the decreased overhang angle (driving up ramps etc.).*

**III.3 Anhängerkupplung**  
**Trailer coupling**

Die vorgeschriebene Mindesthöhe der Kupplungskugel bei zulässigem Gesamtgewicht des Fahrzeugs über der Fahrbahn (gem. DIN 74058) beträgt 350 mm.

*The specified minimum height of the coupling ball above the road surface with the permissible total weight of the vehicle (acc. DIN 74058) is 350 mm.*

TEILEGUTACHTEN Nr.: TU-025320-B0-014

TÜV APPROVAL No.:

Hersteller : ThyssenKrupp Bilstein  
*manufacturer*

Tuning GmbH

Prüfgegenstand : Höhenverstellbares Fahrwerk  
*object tested : height adjustable suspension system*

Typ : GM5-D184; HE5-D181  
*type*

**TÜV NORD**  
 Mobilität

Blatt 9 von 11  
*page of*

Datum / date  
 03.11.2010

#### IV. Hinweise und Auflagen Notes and conditions

##### **Auflagen für den Einbaubetrieb und die Änderungsabnahme:** **Notes and conditions for the installation shop and modification acceptance**

- IV.1** Die Scheinwerfereinstellung ist zu überprüfen.  
*Headlamp adjustment must be checked.*
- IV.2** Nach erfolgter Umrüstung ist eine Achsvermessung des Fahrzeugs durchzuführen.  
*After modification an axle alignment must be carried out on the vehicle.*
- IV.3** Die Endanschläge (Gummihohlfedern) müssen der Beschreibung unter Punkt II.1.4 und II.2.4 entsprechen. Zusätzliche Federwegbegrenzer sind nicht zulässig.  
*The bump stops must correspond to the descriptions in this report. Additional bump travel limiters are not allowed.*
- IV.4** Die Einschränkungen zum Verwendungsbereich (s. Punkt I) sind zu beachten.  
*The limitations with regard to the area of use (see Point 1) must be observed.*
- IV.5** Der Verstellbereich der Federteller ist nur freigegeben im Bereich der unter Punkt I angegebenen Werte.  
 Die Einstellung ist jeweils so vorzunehmen, dass das Fahrzeug im Leerzustand plus Fahrer gerade steht. Die tiefste freigegebene Einstellung und der zulässige Verstellbereich sind unter Angabe der achsfesten Bezugspunkte in die Anbauprüfbescheinigung einzutragen.  
*The adjustment range of the spring plates is only approved within the range of the values given in Point 1.*  
*Adjustment must be carried out so that the body is level when the vehicle is empty apart from the driver.*  
*The lowest approved adjustment and the permissible adjustment range are to be entered, stating the fixed axle reference points. (Example, see below).*
- IV.6** Als Kontrollmaß ist der Abstand zwischen Radmitte und Kotflügelunterkante an der Vorderachse zu messen und die Abnahmebestätigung einzutragen.  
*For controlling purposes the distance between centre of wheel and edge of wheel housing above is to be measured and entered into the confirmation of the installation.*

##### **Hinweise und Auflagen zum Anbau:**

###### **Notes and conditions for mounting:**

Der Aus- und Einbau erfolgt gemäß den Angaben des Fahrzeugherstellers im Werkstatthandbuch.

*Disassembly and installation must be carried out in accordance with the manufacturer's instructions as contained in the workshop manual.*

TEILEGUTACHTEN Nr.: TU-025320-B0-014

TÜV APPROVAL No.:

Hersteller : ThyssenKrupp Bilstein  
*manufacturer*

Tuning GmbH

**TÜV NORD**

Mobilität

Prüfgegenstand : Höhenverstellbares Fahrwerk  
*object tested* : *height adjustable suspension system*

Blatt 10 von 11  
*page of*

Typ : GM5-D184; HE5-D181  
*type*

Datum / date  
 03.11.2010

**Berichtigung der Fahrzeugpapiere:**  
**Amendment of vehicle documents:**

Eine Berichtigung der Fahrzeugpapiere ist erforderlich, aber zurückgestellt.  
 Sie ist der zuständigen Zulassungsbehörde bei deren nächster Befassung mit den Fahrzeugpapieren durch den Fahrzeughalter zu melden. Folgendes Beispiel für die Eintragung wird vorgeschlagen:

*Correction of the vehicle documents is necessary, but has been postponed.  
 The competent licensing authority must be notified by the vehicle owner accordingly the next time they deal with the vehicle documents. The following example is suggested for the entry:*

Feld	Eintragung
22	<p>M. SONDERFAHRWERK THYSSENKRUPP BILSTEIN TUNING GMBH, TYP: GM5-D184; HE5-D181.*), BEST. AUS FEDERPAKET, KENNZ. VORNE: E4-FD1-Y412A00 / E4-FD1-Y504A01 U. HINTEN: E4-FD1-Y805A00 U. DÄMPFERN, KENNZ. VORNE / HINTEN VM3-D182 / VM3-D183 ...oder.. BE5-D179 / BE5-D180 *); ZUL. EINSTELLUNGEN VORNE: 255 BIS 275 MM FEDERTELLER OBERSEITE BIS MITTE BEF.SCHRAUBE FEDERBEIN, HINTEN: 105 BIS 120 MM FEDERTELLER-OBERSEITE BIS MITTE BEFESTIG.-SCHRAUBE DÄMPFER* EINFEDERWEG VORNE UM 10 MM VERGRÖßERT / HINTEN SERIENMÄßIG**</p> <p><i>MODIFIED SPECIAL SUSPENSION, THYSSENKRUPP BILSTEIN, TYPE: GM5-D184; HE5-D181 *), CONSISTING OF SPRING PACKAGE, IDENTIFICATION FRONT: E4-FD1-Y412A00 / E4-FD1-Y504A01 AND SPRING REAR E4-FD1-Y805A00 AND DAMPERS, IDENTIFICATION FRONT/ REAR VM3-D182 / VM3-D183 or BE5-D179 / BE5-D180 *); PERMISSIBLE ADJUSTMENT RANGE FRONT: 255 TILL 275 MM DISTANCE. TOP EDGE OF SPRING PLATE TO CENTRE OF FIXING BOLT OF STRUT; REAR: 105 TILL 120 MM; FROM TOP EDGE OF SPRING PLATE TO CENTRE OF FIXING BOLT OF DAMPER *SUSPENSION TRAVEL: FRONT ENLARGED BY 10 MM / REAR ORIGINAL**</i></p>

\*) Nicht Zutreffendes streichen  
 \*) cross out not valid

**V. Prüfgrundlagen und Prüfergebnisse**  
**Basis of tests and test results**

Das Versuchsfahrzeug und die Fahrwerksteile wurden einer Prüfung gemäß den Prüfbedingungen über Fahrzeugtiefer-/ und Höherlegungen des VdTÜV-Merkblattes 751 (08/2008) unterzogen. Die Prüfbedingungen wurden erfüllt.

*The test vehicle and the modification parts were subjected to a test in accordance with the test conditions regarding raising / lowering of vehicles contained in VdTÜV Merkblatt 751.  
 The test conditions were fulfilled.*

**VI. Anlagen**  
**Annexes**

keine  
 none

TEILEGUTACHTEN Nr.: TU-025320-B0-014

TÜV APPROVAL No.:

Hersteller : ThyssenKrupp Bilstein  
 manufacturer

Tuning GmbH

Prüfgegenstand : Höhenverstellbares Fahrwerk  
 object tested : height adjustable suspension system

Typ : GM5-D184; HE5-D181  
 type

**TÜV NORD**

Mobilität

Blatt 11 von 11  
 page of

Datum / date  
 03.11.2010

**VII. Schlussbescheinigung**  
**Concluding certification**

Es wird bescheinigt, dass die im Verwendungsbereich beschriebenen Fahrzeuge nach der Änderung und der durchgeführten und bestätigten Änderungsabnahme unter Beachtung der in diesem Teilegutachten genannten Hinweise / Auflagen insoweit den Vorschriften der StVZO in der heute gültigen Fassung entsprechen.

Der Hersteller (Inhaber des Teilegutachtens) hat den Nachweis (Reg-Nr.: 97031 ) erbracht, dass er ein Qualitätssicherungssystem gemäß Anlage XIX, Abschnitt 2 StVZO unterhält.

Das Teilegutachten umfasst die Blätter 1 – 11 einschließlich der unter VI. aufgeführten Anlagen und darf nur im vollen Wortlaut vervielfältigt und weitergegeben werden.

Das Teilegutachten verliert seine Gültigkeit bei technischen Änderungen am Fahrzeugteil oder wenn vorgenommene Änderungen an dem beschriebenen Fahrzeugtyp die Verwendung des Teiles beeinflussen sowie bei Änderung der gesetzlichen Grundlagen.

*It is hereby certified that the vehicles described under area of use satisfy the regulations of StVZO in the current version after modification and implemented and verified modification acceptance, provided the notes / conditions given in the present TÜV approval are observed.*

*The manufacturer (owner of the TÜV certificate) has furnished evidence (Reg-Nr.: 97031) that he maintains a quality system in accordance with Annex XIX, Section 2 StVZO.*

*The TÜV approval consists of pages 1 – 11 including the annexes listed under VI. and it may only be reproduced and passed on in its unabbreviated form.*

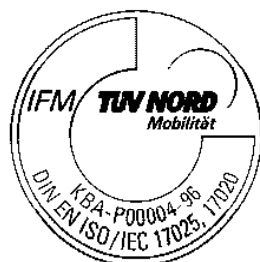
*The TÜV approval shall cease to be valid if technical modifications are made to the vehicle part or if modifications made to the vehicle type described affect use of the part and in the case of any changes to the statutory specifications.*

Essen, den 03.11.2010

Nachtrag B: Erhöhung der zul. Achslast vorne  
 supplement B: increase of perm. axle load front

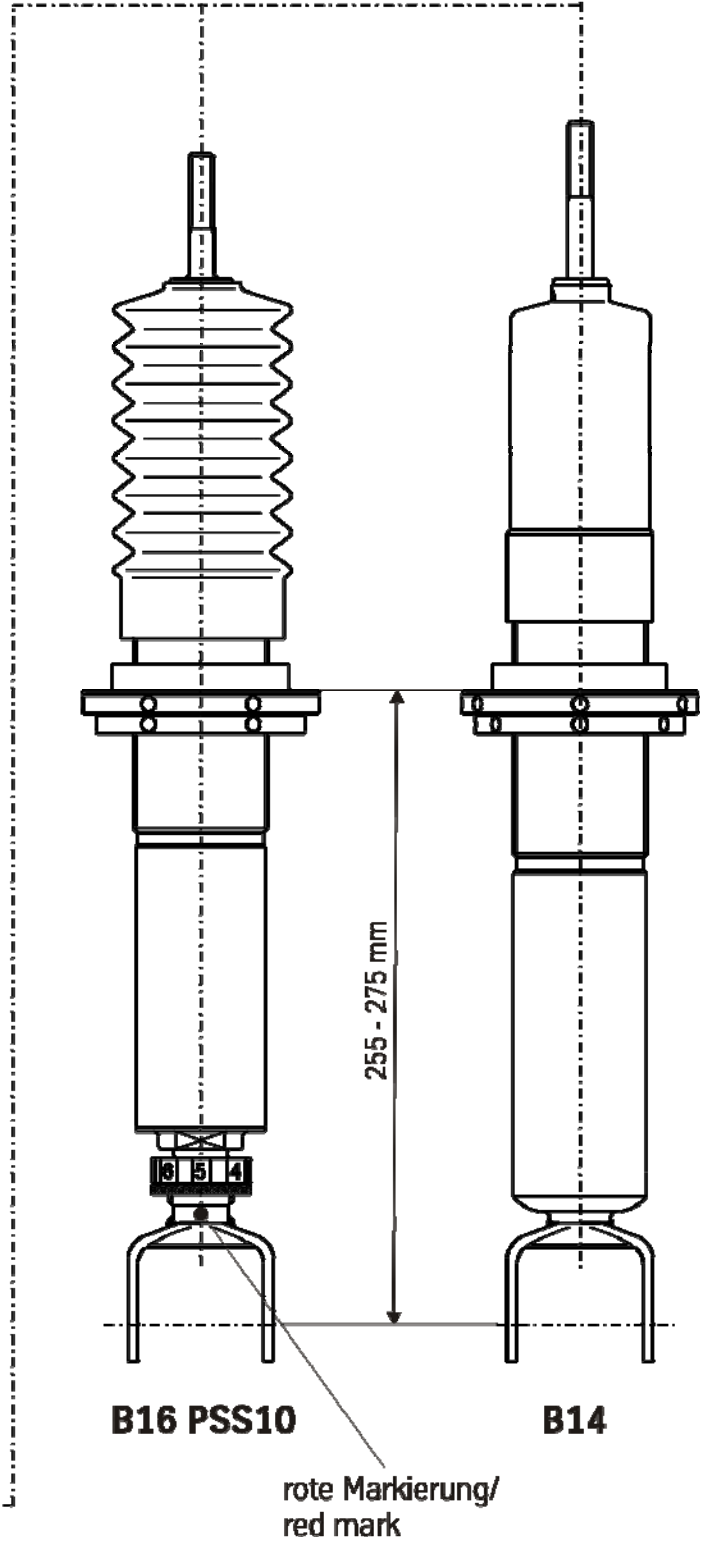
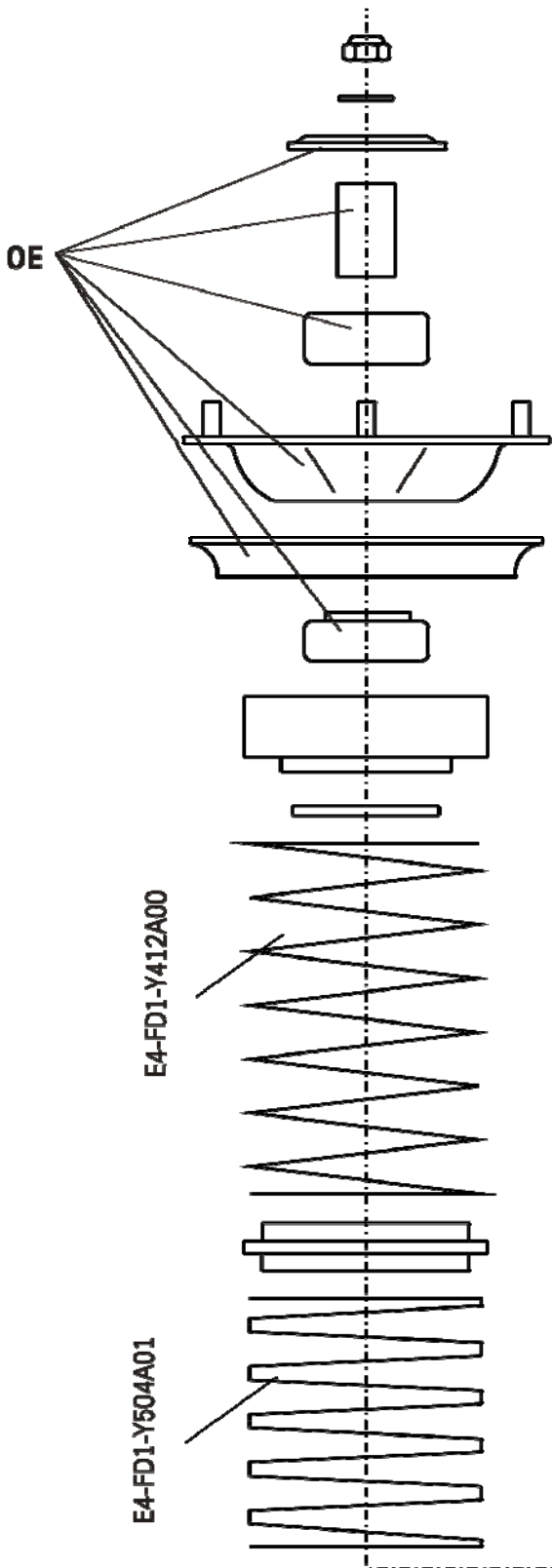
TÜV NORD Mobilität GmbH & Co. KG  
**IFM - Institut für Fahrzeugtechnik und Mobilität**  
 Adlerstr. 7, 45307 Essen

Akkreditiert nach / accredited DIN EN ISO/IEC 17025: D-PL-11109-01-00  
 Benannt als Technischer Dienst / Designated as Technical Service  
 Vom Kraftfahrt Bundesamt / by Kraftfahrt-Bundesamt: KBA – P 00004-96

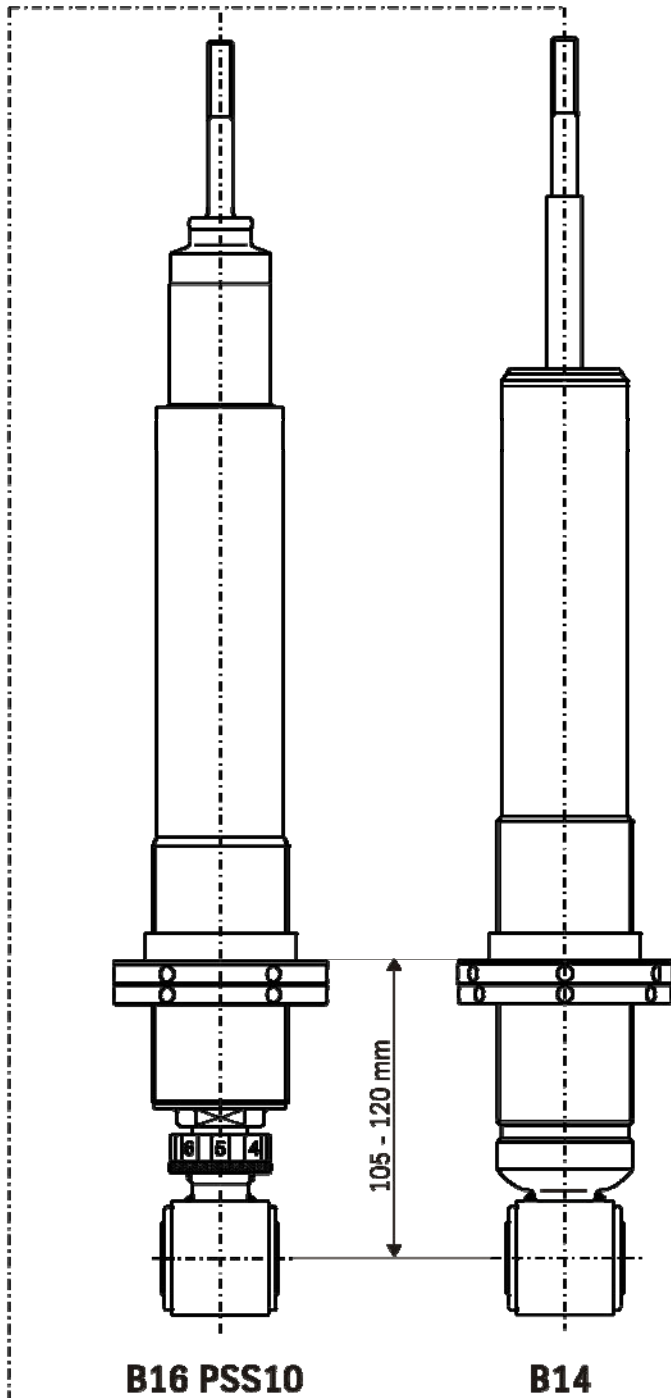
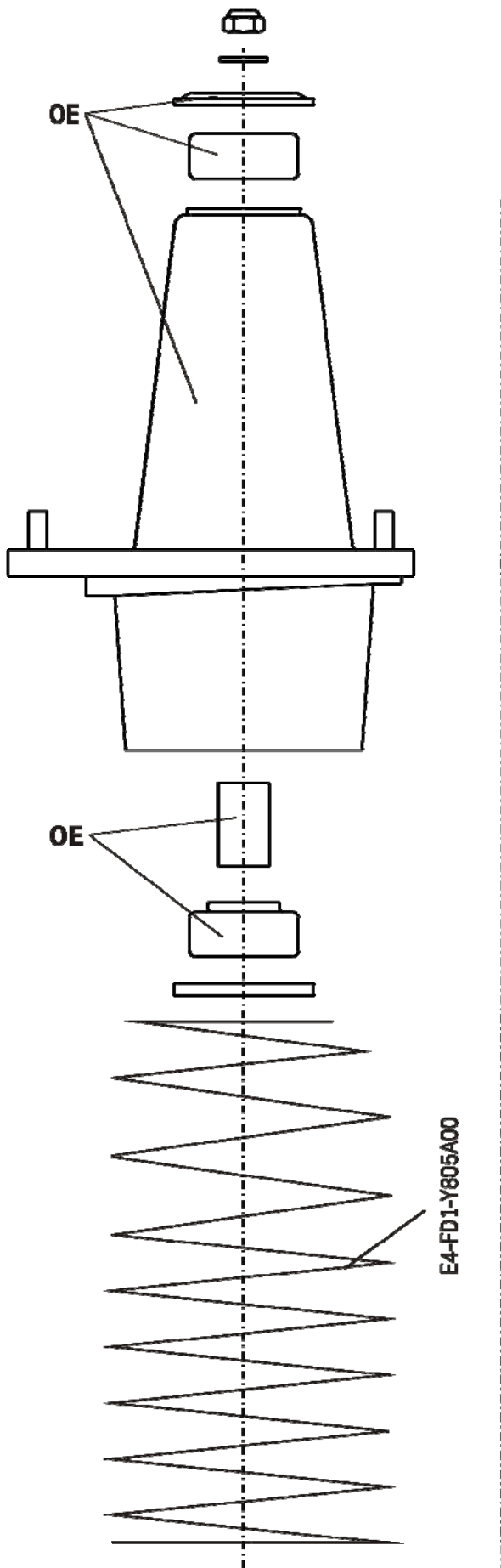



Dipl.-Ing. Ulrich

ThyssenKrupp Bilstein Tuning GmbH  
 Milsper Straße 214, D-58256 Ennepetal  
 Postfach 1151, D-58240 Ennepetal  
 Tel. +49(0)2333 791-4444  
 Fax +49(0)2333 791-4400  
[info@bilstein.de](mailto:info@bilstein.de), [www.bilstein.de](http://www.bilstein.de)



**OE** = Original Anbauteile  
Original Equipment



OE = Original Anbauteile  
Original Equipment





**ThyssenKrupp Bilstein Tuning GmbH**  
Milsper Straße 214, D-58256 Ennepetal  
Postfach 1151, D-58240 Ennepetal  
Tel. +49(0)2333 791-4444  
Fax +49(0)2333 791-4400  
[info@bilstein.de](mailto:info@bilstein.de), [www.bilstein.de](http://www.bilstein.de)