

OUTILS SPECIAUX

OUTILS SPECIAUX	ST- 2
MOTEUR	ST- 2
SYSTEMES D'ALIMENTATION EN CARBURANT ET ANTIPOLLUTION	ST- 2
CIRCUIT ELECTRIQUE DU MOTEUR	ST- 3
TRANSMISSION AUTOMATIQUE	ST- 3
SYSTEME DE FREINAGE	ST- 4
CIRCUIT ELECTRIQUE DE LA CARROSSERIE	ST- 4

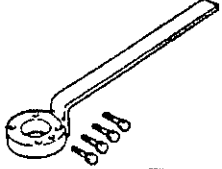
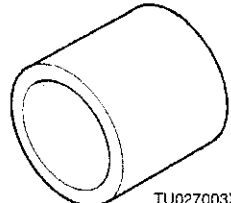
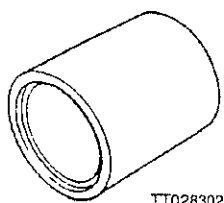


OUTILS SPECIAUX

OUTILS SPECIAUX

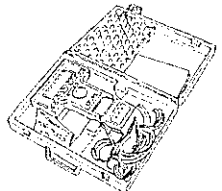

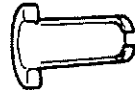
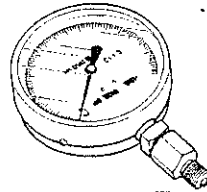
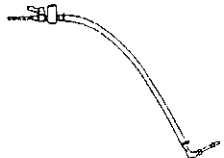
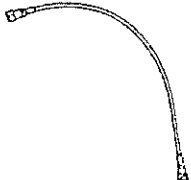
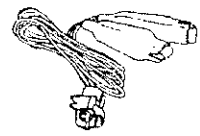
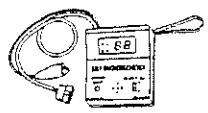
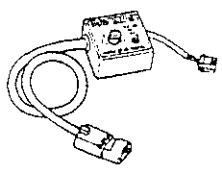
MOTEUR

Y5A941001001W01

<p>49 D011 102</p> <p>Outil de blocage de vilebrequin</p>  <p style="text-align: right; font-size: small;">TD011102X</p>	<p>49 U027 003</p> <p>Dispositif de repose de joint d'huile</p>  <p style="text-align: right; font-size: small;">TU027003X</p>	<p>49 T028 302</p> <p>Dispositif de repose de soufflet pare-poussière</p>  <p style="text-align: right; font-size: small;">TT028302X</p>
---	--	---

SYSTEMES D'ALIMENTATION EN CARBURANT ET ANTIPOLLUTION

Y5A941001001W04

<p>49 T088 0A3 (spécifications pour l'Australie, spécifications générales (conduite à gauche))</p>  <p style="text-align: right; font-size: small;">TT0880A0X</p> <p>49 T088 0A4 49 T088 0A5 (spécifications pour l'Europe (conduite à gauche, Royaume-Uni))</p> <p>Boîtier NGS</p>	<p>Carte de programme</p>  <p style="text-align: right; font-size: small;">TT088030X</p> <p>Le n° SST de la carte de programme varie en fonction de la langue</p> <p>Spécifications pour l'Australie, spécifications générales (conduite à gauche) *1</p> <ul style="list-style-type: none"> ● 49 T088 044E (anglais/espagnol) ● 49 T088 045E (anglais/portugais) 	<p>Spécifications pour l'Europe (conduite à gauche, Royaume-Uni) *2</p> <ul style="list-style-type: none"> ● 49 T088 030G (français) ● 49 T088 031G (allemand) ● 49 T088 032G (hollandais) ● 49 T088 033G (suédois) ● 49 T088 034E (espagnol) ● 49 T088 035E (portugais) ● 49 T088 036E (italien) ● 49 T088 037D (danois) ● 49 T088 038D (norvégien) ● 49 T088 039D (tchèque) ● 49 T088 040B (finlandais) ● 49 T088 041D (grec) ● 49 T088 042D (hongrois) ● 49 T088 043D (polonais) ● 49 T088 053C (turc) ● 49 T088 054A (hébreu) ● 49 T088 055 (anglais)
<p>49 N013 103</p> <p>Dispositif de dépose</p>  <p style="text-align: right; font-size: small;">TN013103X</p>	<p>49 B019 901B</p> <p>Manomètre d'huile</p>  <p style="text-align: right; font-size: small;">TB019901X</p>	<p>49 N013 101A</p> <p>Carrosserie</p>  <p style="text-align: right; font-size: small;">TN013101A</p>
<p>49 N013 102A</p> <p>Flexible d'adaptateur</p>  <p style="text-align: right; font-size: small;">TN013102A</p>	<p>49 L018 901</p> <p>Contrôleur d'injecteur</p>  <p style="text-align: right; font-size: small;">TL018901X</p>	<p>49 H018 9A1A</p> <p>Contrôleur d'autodiagnostic</p>  <p style="text-align: right; font-size: small;">TH0189A1A</p>
<p>49 B019 9A0</p> <p>Sélecteur de système</p>  <p style="text-align: right; font-size: small;">TB0199A0X</p>	<p style="text-align: center;">—</p>	<p style="text-align: center;">—</p>

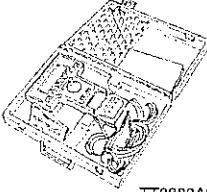

*1 : Carte de programme (V 9.0)

*2 : Carte de programme (V 10.0)

OUTILS SPECIAUX

CIRCUIT ELECTRIQUE DU MOTEUR

Y5A941001001W05

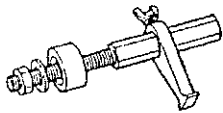
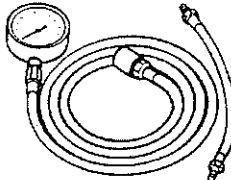
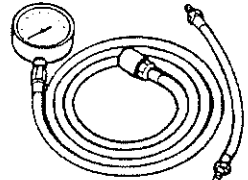
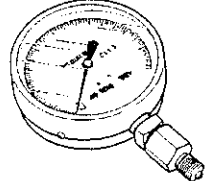
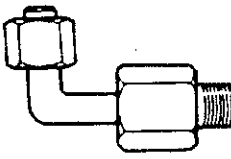
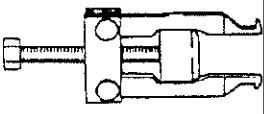
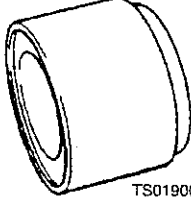
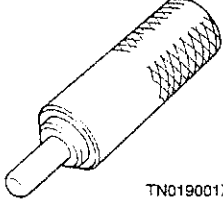
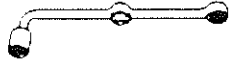

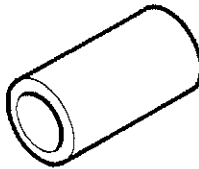
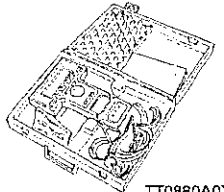

<p>49 T088 0A3 (spécifications pour l'Australie, spécifications générales (conduite à gauche))</p>  <p style="text-align: right; font-size: small;">TT0880A0X</p> <p>49 T088 0A4 49 T088 0A5 (spécifications pour l'Europe (conduite à gauche, Royaume-Uni))</p> <p>Boîtier NGS</p>	<p>Carte de programme</p>  <p style="text-align: right; font-size: small;">TT088030X</p> <p>Le n° SST de la carte de programme varie en fonction de la langue</p> <p>Spécifications pour l'Australie, spécifications générales (conduite à gauche) *1</p> <ul style="list-style-type: none"> ● 49 T088 044E (anglais/espagnol) ● 49 T088 045E (anglais/portugais) 	<p>Spécifications pour l'Europe (conduite à gauche, Royaume-Uni) *2</p> <ul style="list-style-type: none"> ● 49 T088 030G (français) ● 49 T088 031G (allemand) ● 49 T088 032G (hollandais) ● 49 T088 033G (suédois) ● 49 T088 034E (espagnol) ● 49 T088 035E (portugais) ● 49 T088 036E (italien) ● 49 T088 037D (danois) ● 49 T088 038D (norvégien) ● 49 T088 039D (tchèque) ● 49 T088 040B (finlandais) ● 49 T088 041D (grec) ● 49 T088 042D (hongrois) ● 49 T088 043D (polonais) ● 49 T088 053C (turc) ● 49 T088 054A (hébreu) ● 49 T088 055 (anglais)
--	--	--

* 1 : Carte de programme (V 9.0)

* 2 : Carte de programme (V 10.0)

TRANSMISSION AUTOMATIQUE


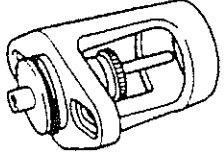
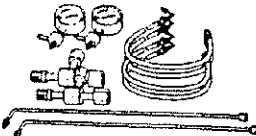
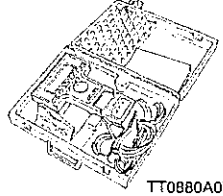

Y5A941001024W02

<p>49 E011 1A0</p> <p>Jeu de frein de couronne dentée</p>  <p style="text-align: right; font-size: small;">TE0111A0X</p>	<p>49 0378 400C</p> <p>Jeu de manomètre d'huile</p>  <p style="text-align: right; font-size: small;">T0378400A</p>	<p>49 B019 9A2B</p> <p>Jeu de manomètre d'huile</p>  <p style="text-align: right; font-size: small;">T0378400A</p>
<p>49 B019 901B</p> <p>Manomètre d'huile</p>  <p style="text-align: right; font-size: small;">TB019901X</p>	<p>49 HD64 406A</p> <p>Adaptateur</p>  <p style="text-align: right; font-size: small;">THD64406A</p>	<p>49 S019 005</p> <p>Dispositif de dépose de joint d'huile</p>  <p style="text-align: right; font-size: small;">TS019005X</p>
<p>49 S019 006</p> <p>Dispositif de repose de joint d'huile</p>  <p style="text-align: right; font-size: small;">TS019006X</p>	<p>49 N019 001</p> <p>Dispositif de repose de joint d'huile</p>  <p style="text-align: right; font-size: small;">TN019001X</p>	<p>49 0877 435</p> <p>Clé</p>  <p style="text-align: right; font-size: small;">T0877435X</p>
<p>49 G030 795</p> <p>Dispositif de repose de joint d'huile</p>  <p style="text-align: right; font-size: small;">TG030795X</p>	<p>49 H019 001</p> <p>Fixation</p>  <p style="text-align: right; font-size: small;">TH019001X</p>	<p>49 T088 0A4 49 T088 0A5 (spécifications pour l'Europe (conduite à gauche, Royaume-Uni))</p> <p>Boîtier NGS</p>  <p style="text-align: right; font-size: small;">TT0880A0X</p>
<p>Carte de programme (V10.0)</p>  <p style="text-align: right; font-size: small;">TT088030X</p>	<p>Le n° SST de la carte de programme varie en fonction de la langue</p> <ul style="list-style-type: none"> ● 49 T088 030G (français) ● 49 T088 031G (allemand) ● 49 T088 032G (hollandais) ● 49 T088 033G (suédois) ● 49 T088 034E (espagnol) ● 49 T088 035E (portugais) ● 49 T088 036E (italien) 	

OUTILS SPECIAUX

SYSTEME DE FREINAGE

Y5A941001020W01

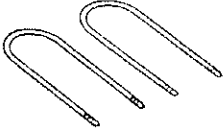
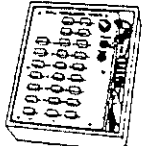
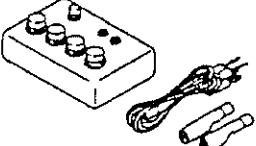
<p>49 0259 770B</p> <p>Clé d'écrou évasé</p>  <p style="text-align: right; font-size: small;">T0259770B</p>	<p>49 B043 001</p> <p>Jauge de réglage</p>  <p style="text-align: right; font-size: small;">TB043001X</p>	<p>49 U043 0A0A</p> <p>Jeu de manomètre d'huile</p>  <p style="text-align: right; font-size: small;">TU0430A0X</p>
<p>49 T088 0A3 (spécifications pour l'Australie, spécifications générales (conduite à gauche))</p> <p>49 T088 0A4 49 T088 0A5 (spécifications pour l'Europe (conduite à gauche, Royaume-Uni))</p> <p>Boîtier NGS</p>  <p style="text-align: right; font-size: small;">TT0880A0X</p>	<p>Carte de programme</p>  <p style="text-align: right; font-size: small;">TT088030X</p>	<p>Spécifications pour l'Europe (conduite à gauche, Royaume-Uni)* 2</p> <ul style="list-style-type: none"> • 49 T088 030G (français) • 49 T088 031G (allemand) • 49 T088 032G (hollandais) • 49 T088 033G (suédois) • 49 T088 034E (espagnol) • 49 T088 035E (portugais) • 49 T088 036E (italien) • 49 T088 037D (danois) • 49 T088 038D (norvégien) • 49 T088 039D (tchèque) • 49 T088 040B (finlandais) • 49 T088 041D (grec) • 49 T088 042D (hongrois) • 49 T088 043D (polonais) • 49 T088 053C (turc) • 49 T088 054A (hébreu) • 49 T088 055 (anglais)
	<p>Le n° SST de la carte de programme varie en fonction de la langue</p> <p>Spécifications pour l'Australie, spécifications générales (conduite à gauche)* 1</p> <ul style="list-style-type: none"> • 49 T088 044E (anglais/espagnol) • 49 T088 045E (anglais/portugais) 	

* 1 : Carte de programme (V9.0)

* 2 : Carte de programme (V10.0)

CIRCUIT ELECTRIQUE DE LA CARROSSERIE

Y5A941001047W02

<p>49 D066 801A</p> <p>Outil de dépose</p>  <p style="text-align: right; font-size: small;">TD066801A</p>	<p>49 0839 285</p> <p>Dispositif de vérification de carburant et thermomètre (ancien)</p>  <p style="text-align: right; font-size: small;">T0839285X</p>	<p>49 N088 0A0</p> <p>Dispositif de vérification de carburant et thermomètre (nouveau)</p>  <p style="text-align: right; font-size: small;">TN0880A0X</p>
--	---	--