

# SYSTEMES DE CHAUFFAGE ET DE CLIMATISATION

## CARACTÉRISTIQUES

PRESENTATION .....	U- 2
PRESENTATION DE LA CONSTRUCTION ..	U- 2

## ENTRETIEN

PRESENTATION .....	U- 2
INFORMATIONS SUPPLEMENTAIRES D'ENTRETIEN .....	U- 2
INDEX DE LOCALISATION .....	U- 3
VUE DE CONSTRUCTION DU SYSTEME DE COMMANDE .....	U- 3



## PRESENTATION

### PRESENTATION DE LA CONSTRUCTION

Y5A850201038W01

- La construction et le fonctionnement du modèle MX-5 (NB) amélioré sont pour l'essentiel identiques à ceux du modèle MX-5 (NB) actuel, à l'exception de la modification du relais de soufflerie. (Voir le Supplément au manuel d'atelier MX-5 1608-10-98A.) (Voir le Supplément au manuel d'atelier MX-5 1609-10-98A.)

## PRESENTATION

### INFORMATIONS SUPPLEMENTAIRES D'ENTRETIEN

Y5A850201038W03

- Les modifications et/ou ajouts suivants ont été réalisés depuis la publication du manuel ci-dessous.
  - Manuel d'atelier MX-5 (1222-10-89I)
  - Supplément au manuel d'atelier MX-5 (1609-10-98A)
  - Manuel d'atelier MX-5 (1221-10-89I)
  - Supplément au manuel d'atelier MX-5 (1608-10-98A)

#### **Système de commande**

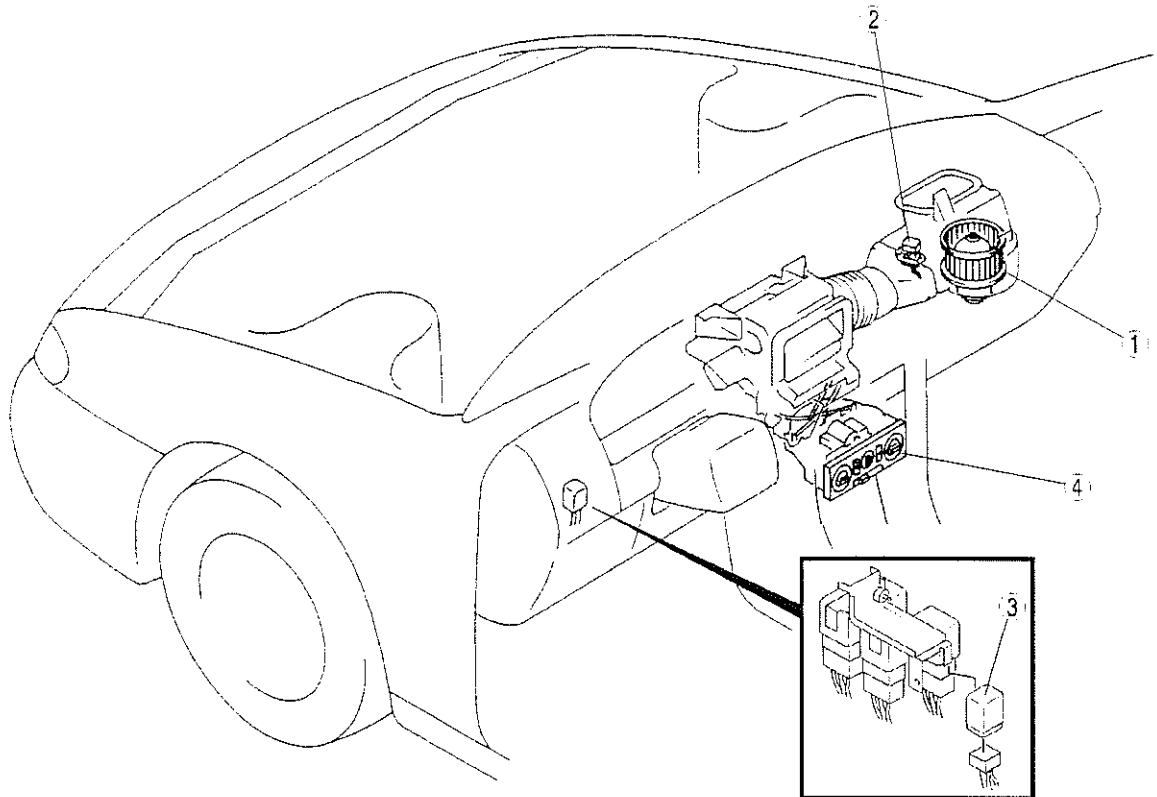
- Une vue de construction a été ajoutée.

# INDEX DE LOCALISATION

## INDEX DE LOCALISATION

### VUE DE CONSTRUCTION DU SYSTEME DE COMMANDE

Y5A850001042W01



Y5A8502W101

1	Moteur de soufflerie
2	Résistance

3	Relais de soufflerie Voir T- 15 INSPECTION DU RELAIS
4	Unité de commande de climatisation

U

